



CATÁLOGO GERAL

SPEEDBOX  **PRO**

DISTRIBUIDORA DE ALUMÍNIO



SPEEDBOX<<PRO

DISTRIBUIDORA DE ALUMÍNIO

A Speedbox PRO Distribuidora de Alumínios, localizada no município de Foz do Iguaçu (PR), é uma das mais importantes distribuidoras de alumínios e ferramentas para pequenas, médias e grandes empresas da região Oeste do Paraná.

Sua comercialização é 100% para empresas, uma relação B2B, proporcionando preços competitivos e relacionamento focado com o comerciante, facilitando negociações e entrega ágil.

Com equipe comercial especializada, você encontrará consultores experientes e prontos para lhe atender.

Realize seu pedido através dos nossos canais de comunicação

www.speedboxpro.com.br

☎ (45) 3028-2890

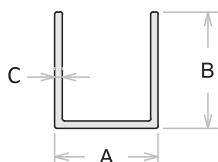
☎ (45) 98816-7612

Rua Fagundes Varela, 959, Vila Portes - Foz do Iguaçu - Paraná



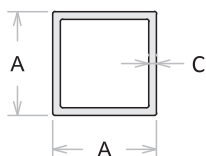
ÍNDICE POR LINHAS

TABELADOS	05
CONTRAMARCOS E CONEXÕES	07
ARREMATES	10
LINHA 25	09
LINHA 30	11
LINHA 42	13
LINHA ME	15
PORTAS NEW DOOR	16
PORTAS ÔMEGA	18
PORTAS PERFILATO	25
LINHA 25	29
LINHA 32	58
BOX TEMPERADO	83
TEMPERADOS 8MM	84
TEMPERADOS 10MM	87
FACHADA ÔMEGA	91
FACHADA PV2	106
CERCAS E PORTÕES	109
VENEZIANAS	111
BRISES	112
GUARDA CORPO	113
LAMBRIS	115
FACHADA CORTINA	119
BOX ACRÍLICO	121
ALUMÍNIO E ACESSÓRIOS	123
PORTÕES	125
FERRAGENS VIDRO TEMPERADO	128
ACESSÓRIOS FACHADA PV2	134
ACESSÓRIOS DE ESQUADRIA	135
ACESSÓRIO GRADIL	138
ACESSÓRIOS P/ BOX ACRÍLICO	138
KIT PARA BOX	139
ACESSÓRIOS	140
SILICONES	143
GUARNIÇÕES	144



PERFIS U

CÓDIGO	PESO (Kg/m)	MILÍMETROS			POLEGADAS		
		A	B	C	A	B	C
PU-010	0,170	15,00	25,00	1,00	19/32	-	-
PU-012	0,158	15,87	15,87	1,30	5/8	5/8	-
PU-019	0,459	14,50	48,00	1,58	-	-	1/16
PU-044	0,105	11,00	15,00	1,00	7/16	19/32	-
PUL-066	0,128	11,00	22,00	0,90	7/16	-	-
PUL-807	0,168	14,20	22,20	1,10	9/16	7/8	-



TUBO QUADRADO

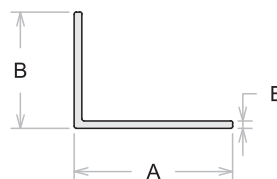
CÓDIGO	PESO (Kg/m)	MILÍMETROS			POLEGADAS		
		A	B	C	A	B	C
TQ-001	0,700	50,80	50,80	1,30	-	-	-
TQ-004	1,200	38,10	38,10	3,70	-	-	-
TQ-034	2,680	101,60	101,60	2,50	-	-	-



TUBO RETANGULAR

CÓDIGO	PESO (Kg/m)	MILÍMETROS			POLEGADAS		
		A	B	C	A	B	C
TG-001L	0,727	76,20	38,10	1,20	3	1 1/2	-
TG-003	1,451	101,60	50,80	1,80	4	2	-
TG-005	0,323	50,80	25,40	0,80	2	1	1/32
TG-008	0,562	50,80	38,10	1,20	2	1 1/2	-
TG-011L	1,600	150,0	50,00	1,50	-	-	1/16
TG-012	0,333	50,80	12,70	1,00	2	-	-
TG-063	0,158	25,40	12,70	0,80	1	1/2	1/32

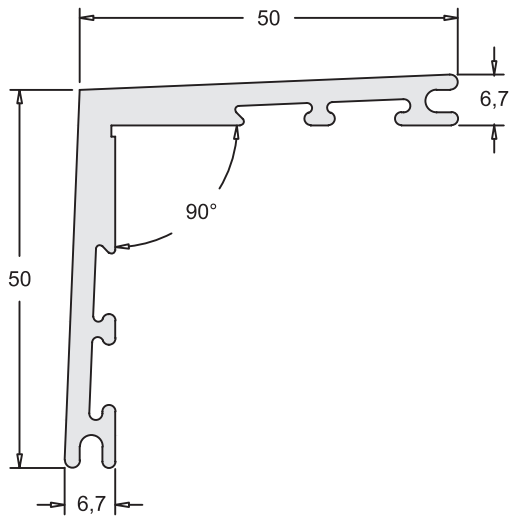
CANTONEIRAS ABAS IGUAIS



CÓDIGO	MILIMETROS			POLEGADAS			PESO (Kg/m)
	A	B	E	A	B	E	
CT-001	19,05	19,05	1,50	3/4	3/4	-	0,155
CT-002	15,87	15,87	1,50	5/8	5/8	-	0,121
CT-004L	25,40	25,40		1	1		0,187
CT-005	12,70	12,70	1,20	1/2	1/2	1/16	0,078
CT-008	50,80	50,80	1,58	2	2	1/16	0,441
CT-047	38,10	38,10	1,58	1.1/2	1.1/2	1/16	0,320

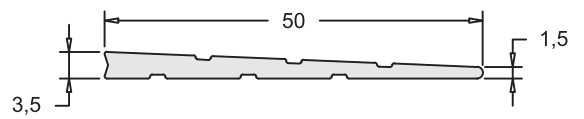
CL-006 | 1,142 Kg/m

Cantoneira 45°



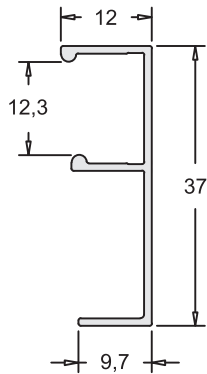
CL-011 | 0,319 Kg/m

Cunha 45°



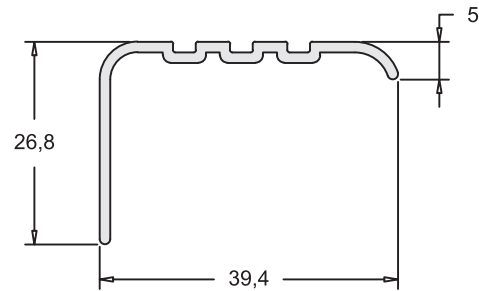
MP-347 | 0,188 Kg/m

Arremate / Vista



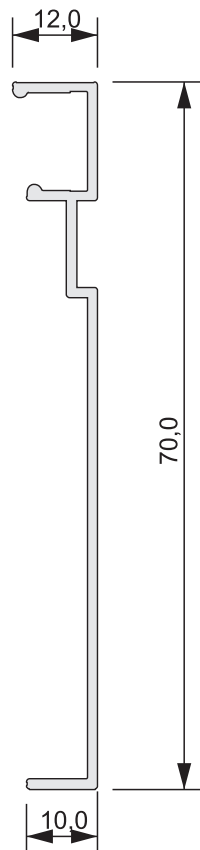
ME-013 | 0,271 Kg/m

Arremate De Piso



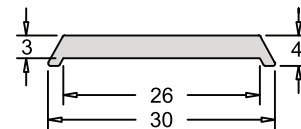
ROD-002 | 0,332 Kg/m

Rodapé



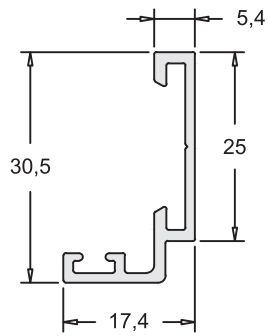
BC-1570 | 0,233 Kg/m

Pinázio



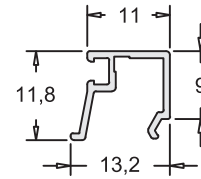
25-548 | 0,234 Kg/m

Batente Porta De Giro



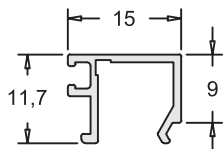
BG-001 | 0,093 Kg/m

Baguete Perimetral



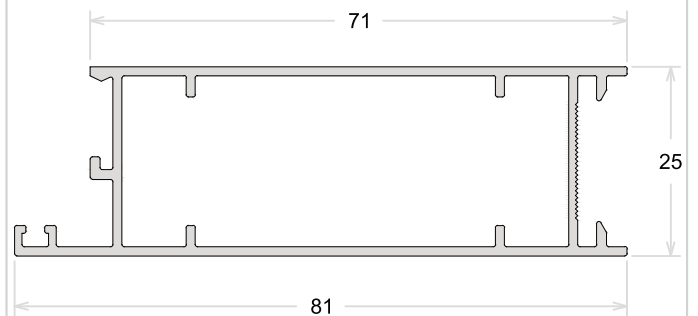
BG-010 | 0,114 Kg/m

Baguete Perimetral



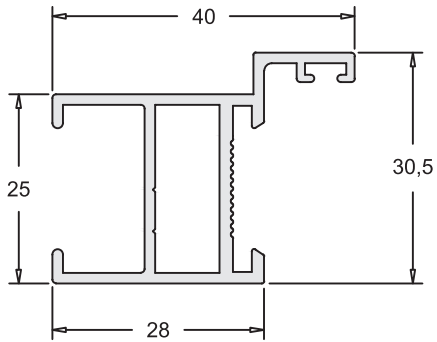
25-543 | 0,728 Kg/m

Folha - Porta de Giro



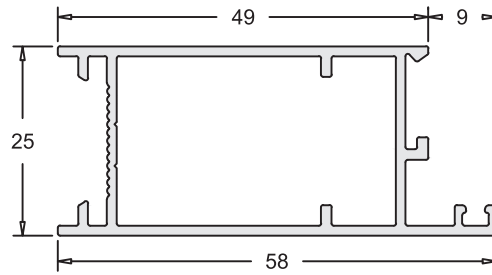
25-540 | 0,534 Kg/m

Marco Porta De Giro



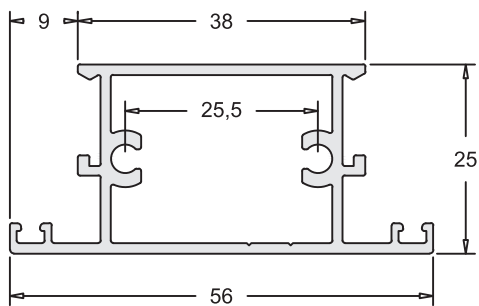
25-542 | 0,607 Kg/m

Folha Porta De Giro



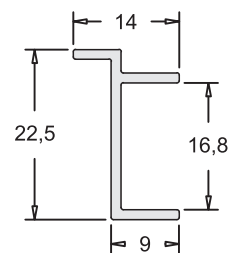
25-508 | 0,674 Kg/m

Travessa 56mm



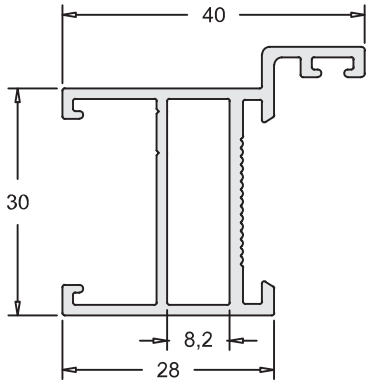
DS-036 | 0,150 Kg/m

Porta Palheta



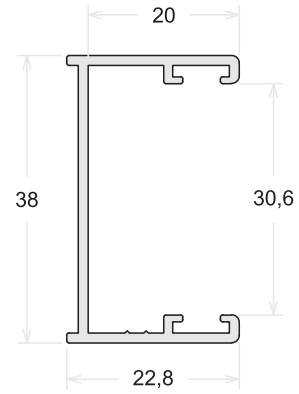
30-023 | 0,591 Kg/m

Marco Porta De Giro



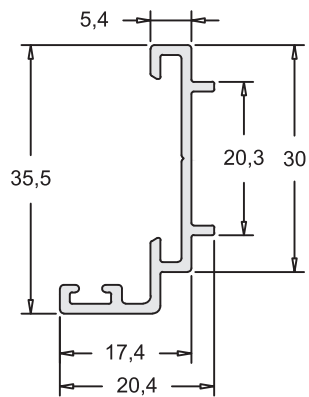
ME-024 | 0,327 Kg/m

Montante Lateral



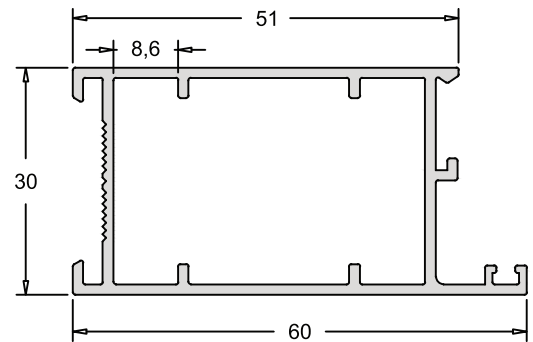
30-034 | 0,262 Kg/m

Batente Porta De Giro



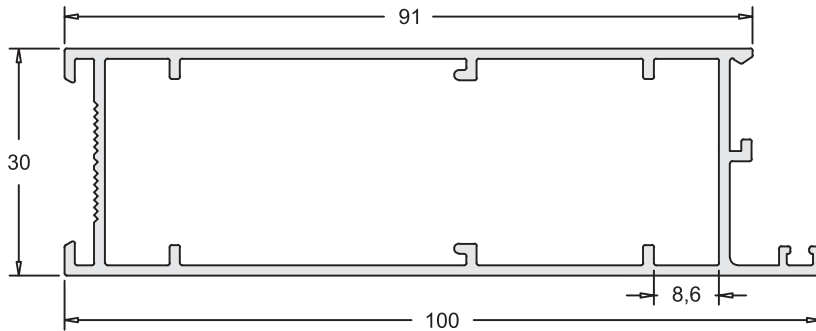
30-026 | 0,784 Kg/m

Folha - Porta De Giro



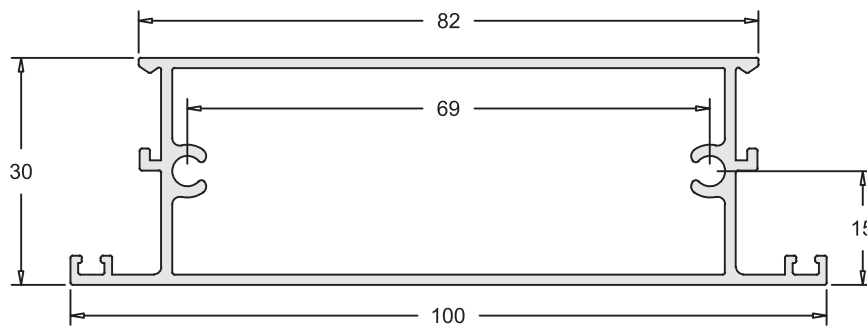
30-082 | 0,900 Kg/m

Folha Porta De Giro



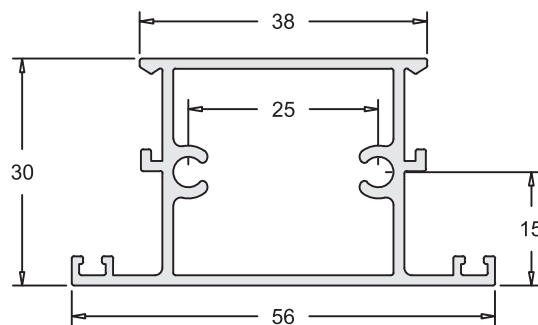
30-030 | 1,119 Kg/m

Travessa 100mm



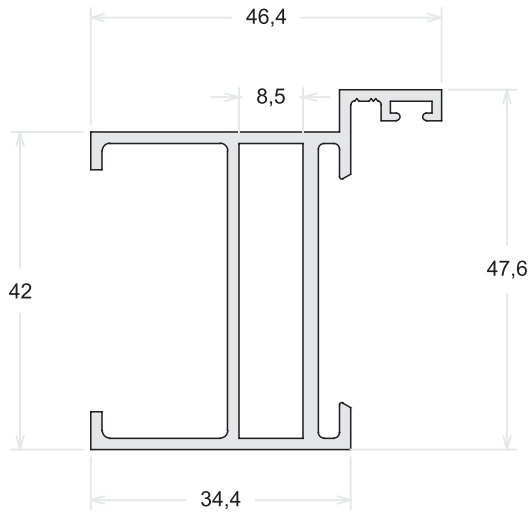
30-025 | 0,773 Kg/m

Travessa 56mm



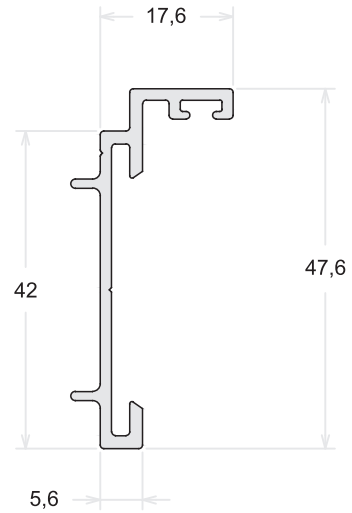
P-280 | 0,816 Kg/m

Marco Porta De Giro



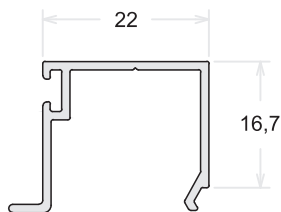
42-014 | 0,374 Kg/m

Marco Porta De Giro



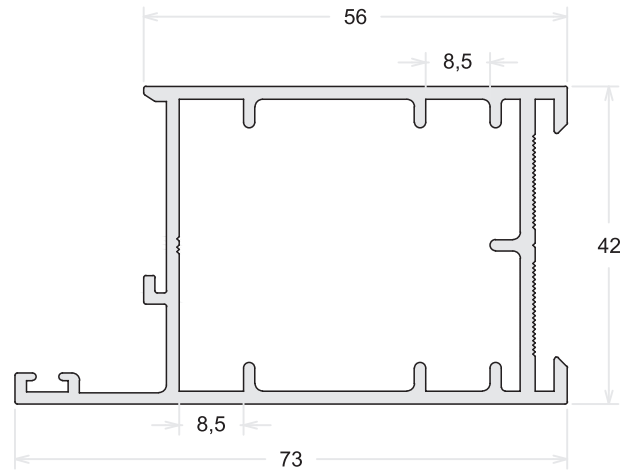
BG-037 | 0,208 Kg/m

Baguete Perimetral



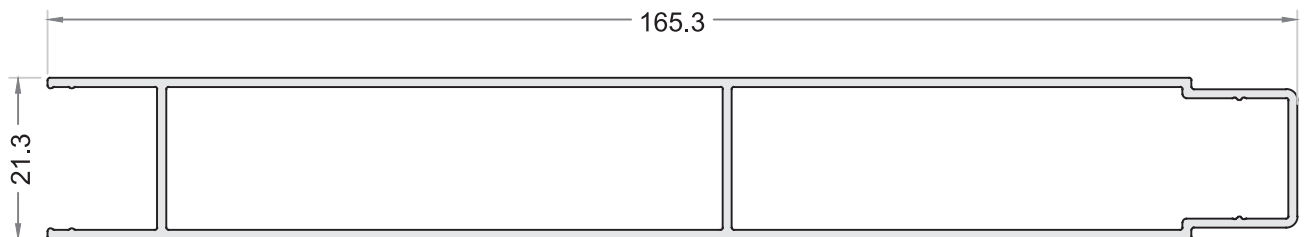
42-035 | 1,156 Kg/m

Folha Porta de Giro



PLB-080 | 1,382 Kg/m

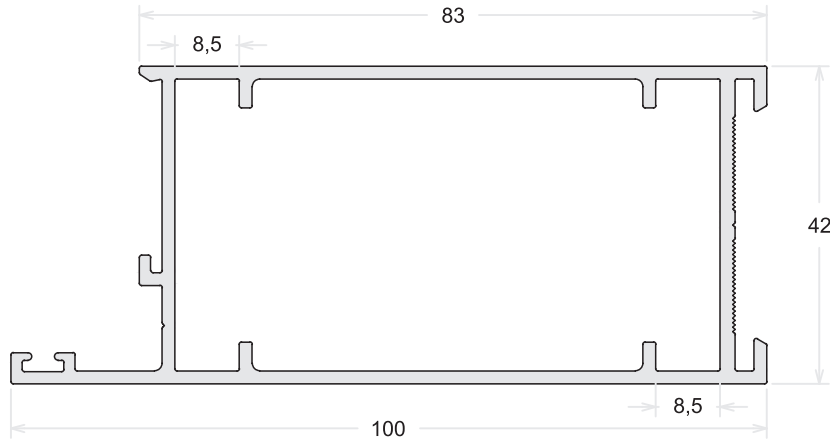
Lambri





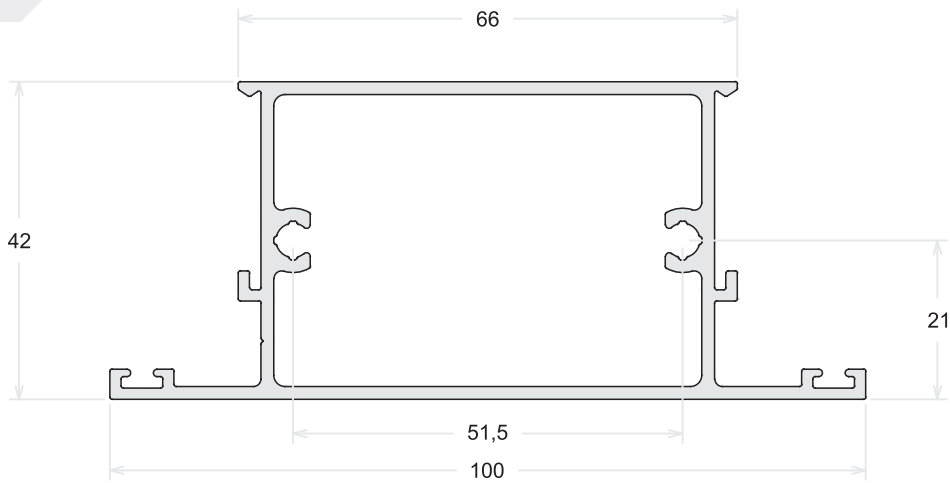
42-032 | 1,375 Kg/m

Folha Porta De Giro



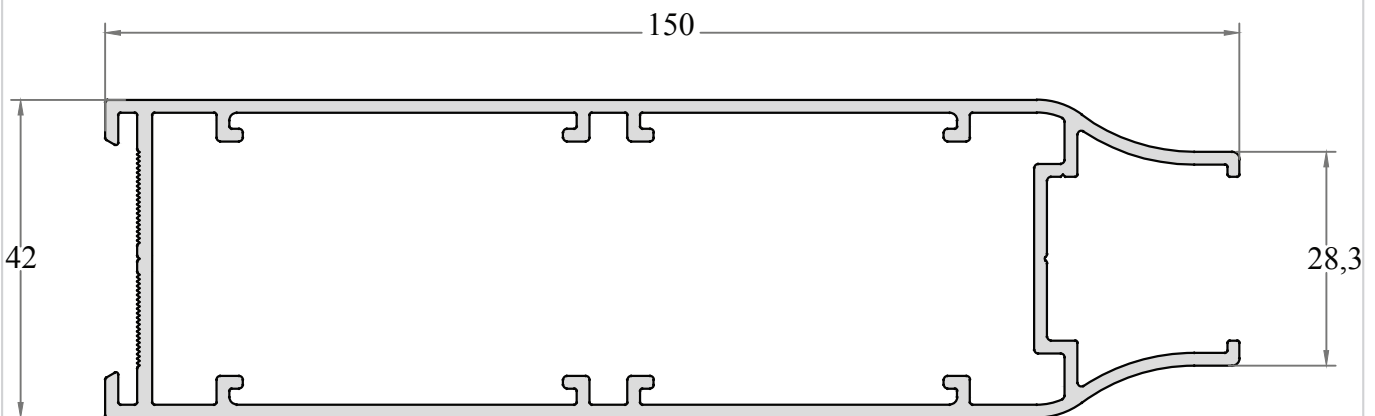
42-007 | 1,331 Kg/m

Travessa 100mm



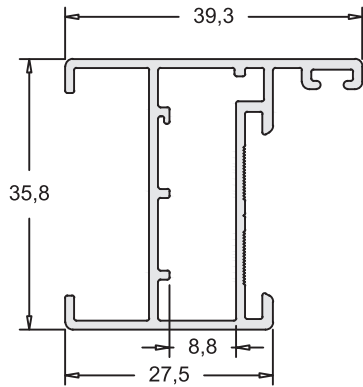
42-050 | 2,052 Kg/m

Folha de Porta



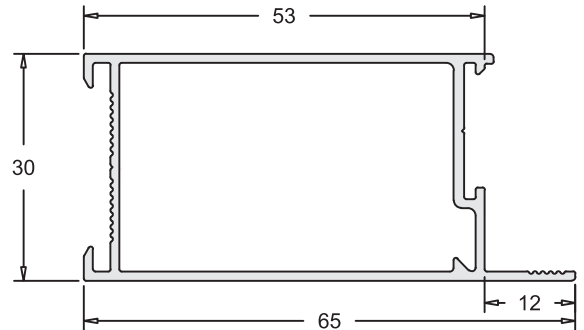
ME-183 | 0,537 Kg/m

Marco Porta De Giro



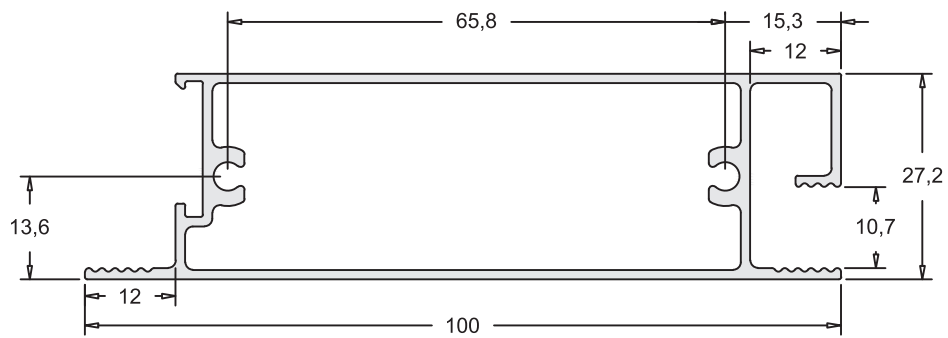
ME-075 | 0,611 Kg/m

Folha Vertical



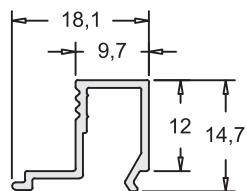
ME-078 | 1,000 Kg/m

Folha Horizontal



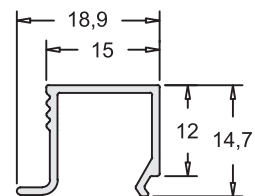
ME-086 | 0,133 Kg/m

Baguete Perimetral



ME-079 | 0,133 Kg/m

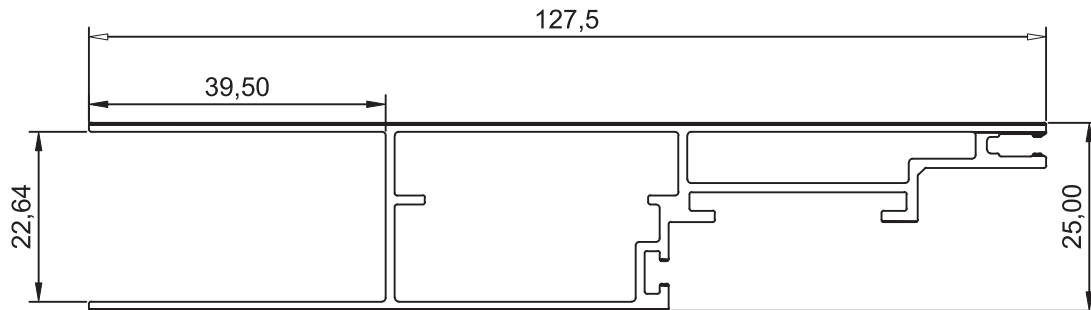
Baguete Perimetral





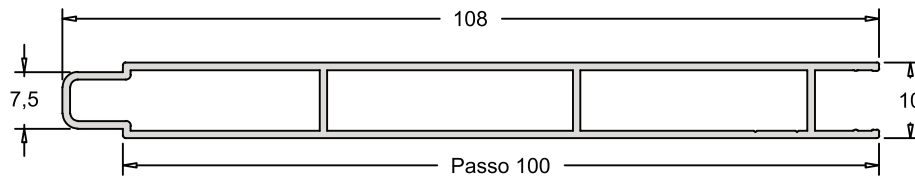
FPO-0001 | 1,142 Kg/m

Batente



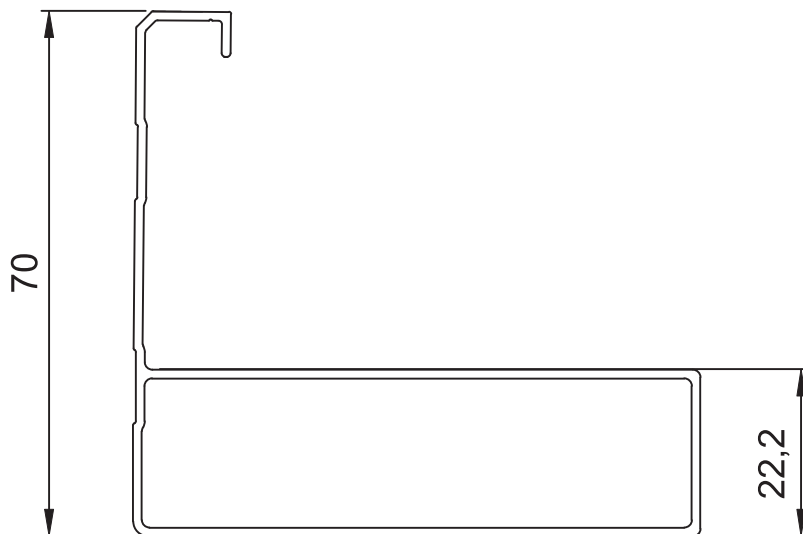
DS-818 | 0,587 Kg/m

Lambri Liso



FPO-0002 | 0,280 Kg/m

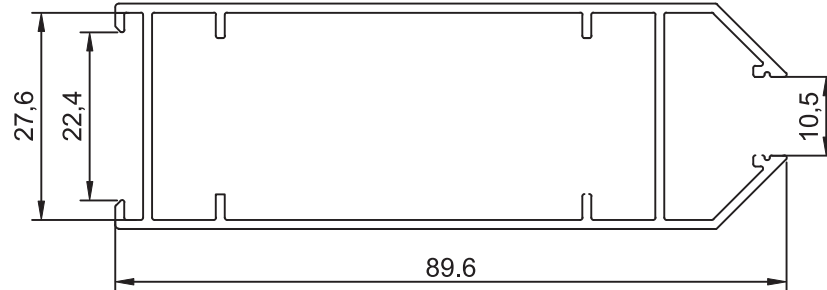
Vista Externa





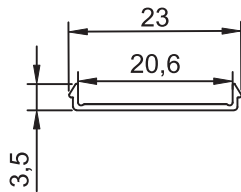
FPO-0004 | 0,860 Kg/m

Montante



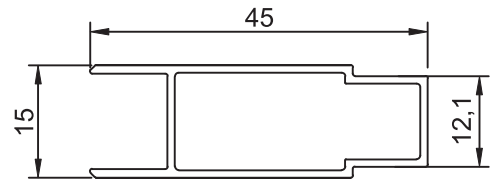
FPO-0005 | 0,065 Kg/m

Click



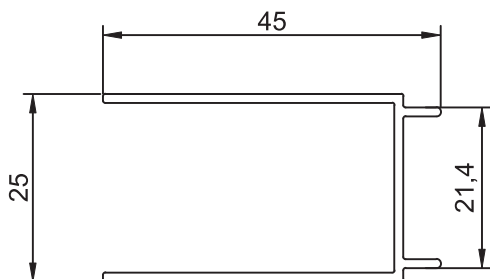
FPO-0007 | 0,367 Kg/m

Friso



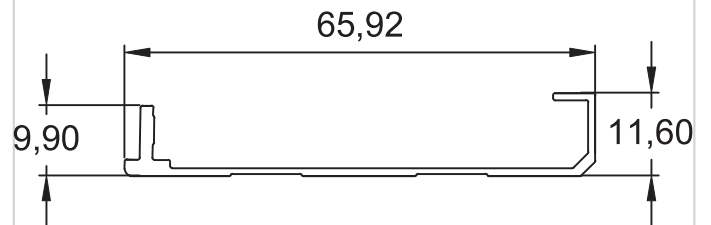
FPO-0006 | 0,320 Kg/m

Prolongador



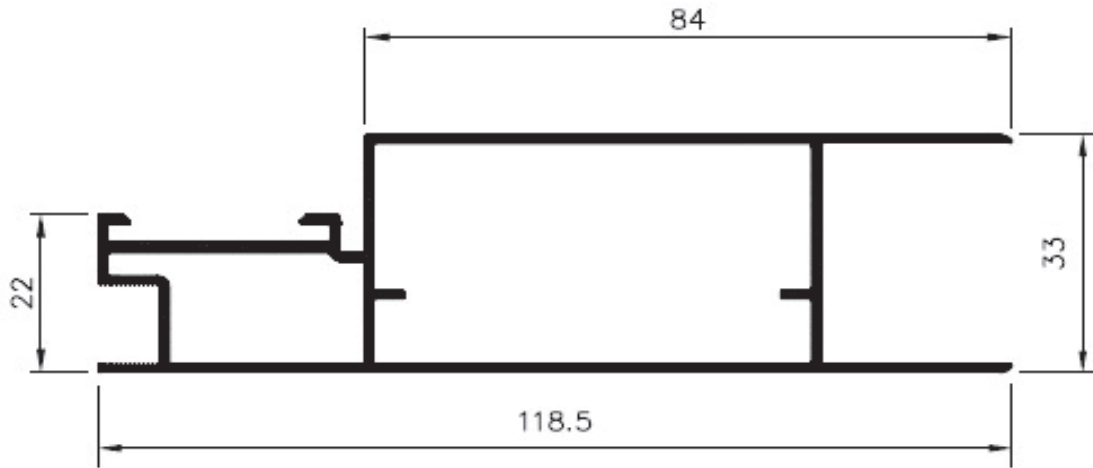
FPO-0002 | 0,280 Kg/m

Vista Interna



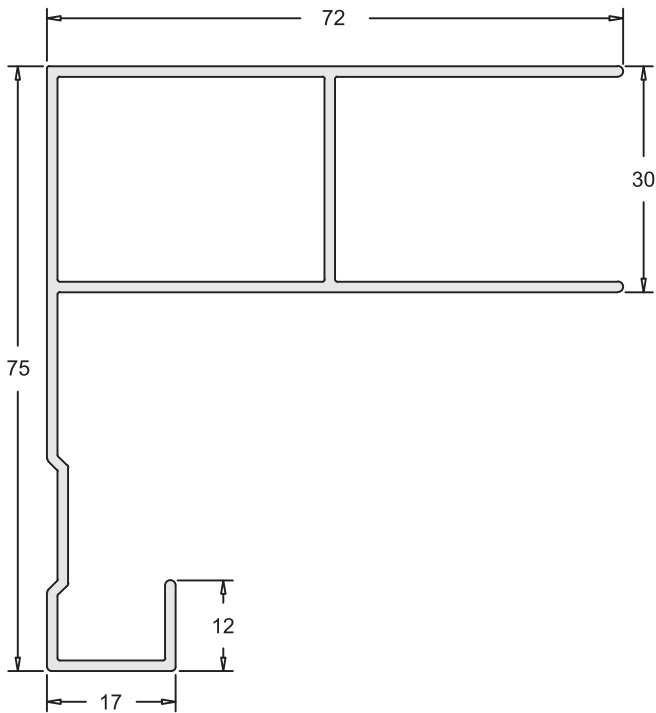
PR-001 | 1,197 Kg/m

Marco Linha 30



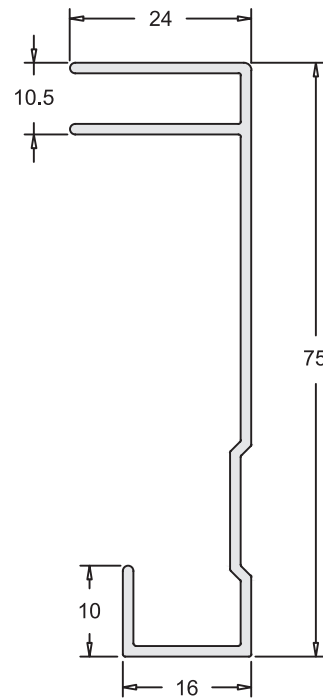
PR-006 | 0,915 Kg/m

Vista Externa



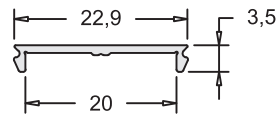
PR-005 | 0,570 Kg/m

Vista Interna



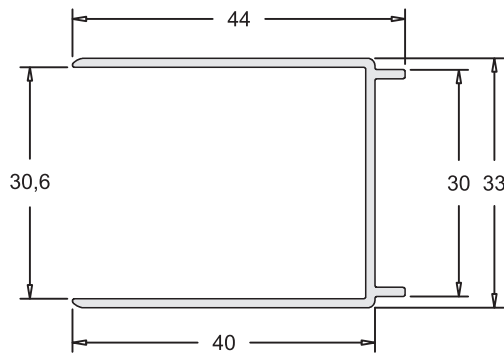
PR-004 | 0,088 Kg/m

Click Acabamento



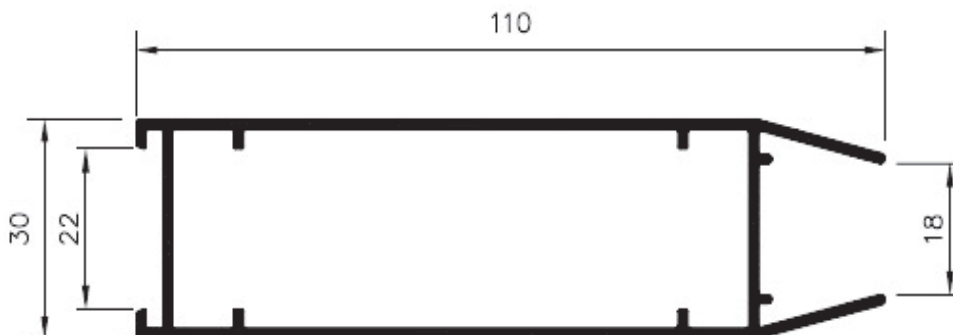
PR-002 | 0,382 Kg/m

Prolongador



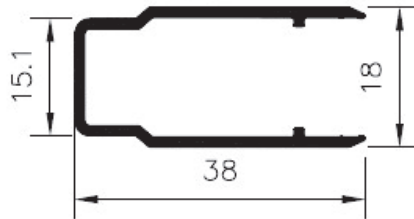
PR-008 | 1,171 Kg/m

Folha Perimetral



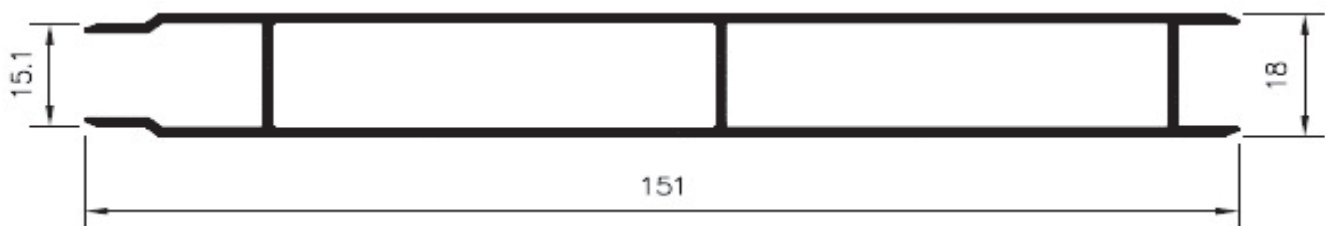
PR-011 | 0,330 Kg/m

Lambri Friso

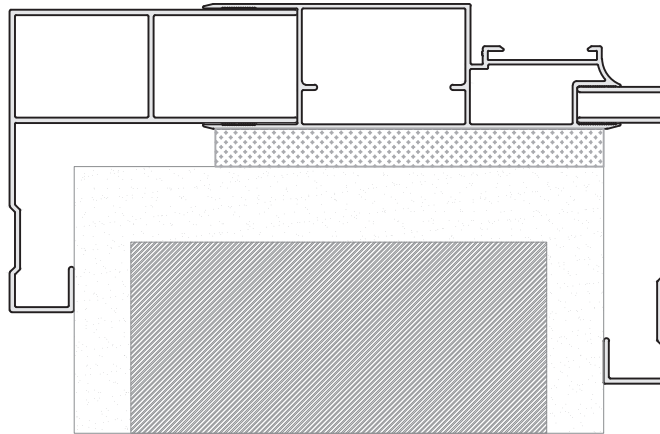


PR-005 | 1,135 Kg/m

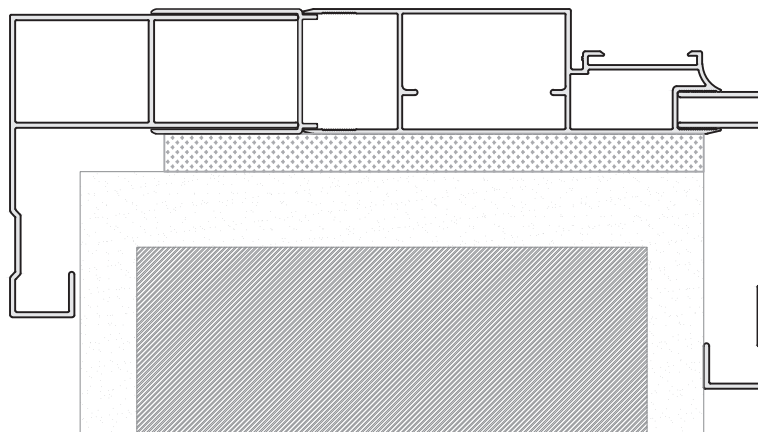
Lambri Duplo



DETALHE DE APLICAÇÃO
SEM PROLONGADOR

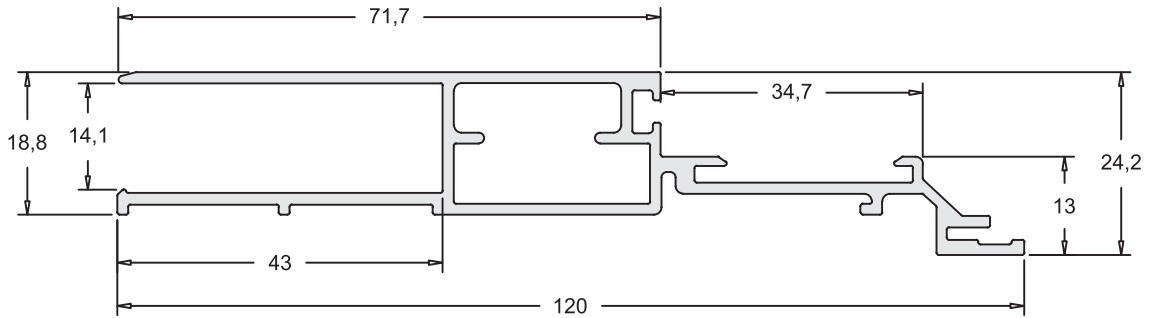


DETALHE DE APLICAÇÃO
COM PROLONGADOR



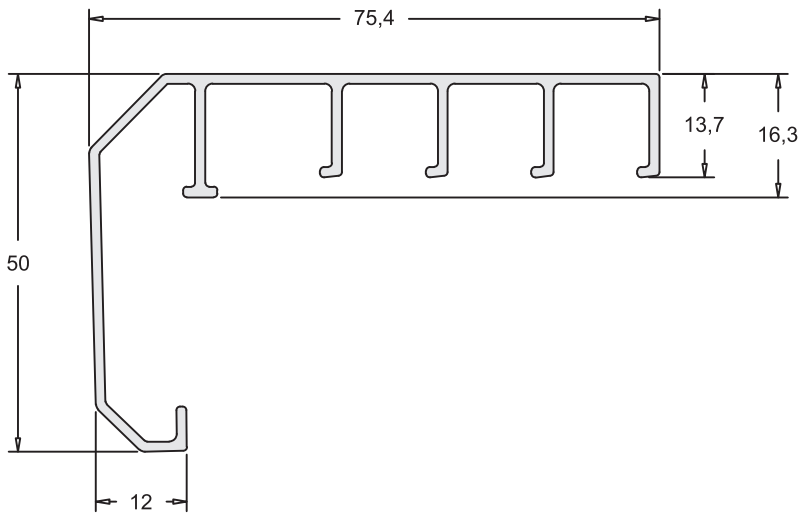
RL-004 | 1,102 Kg/m

Marco Linha 30



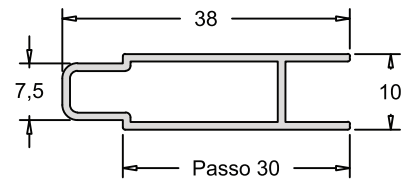
RL-002 | 0,725 Kg/m

Vista Externa



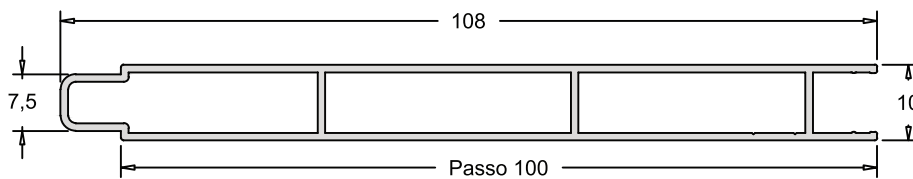
LB-062 | 0,245 Kg/m

Friso do Lambri



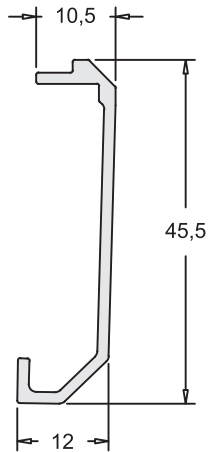
LB-061 | 0,668 Kg/m

Lambri Liso



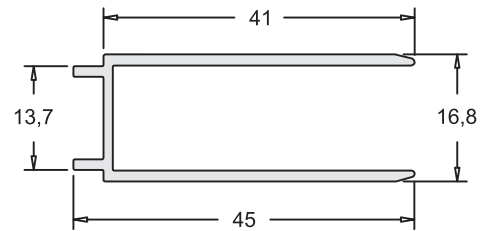
RL-005 | 0,276 Kg/m

Vista Interna



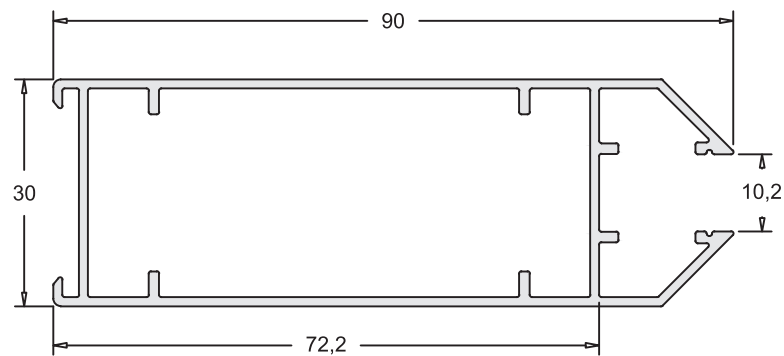
RL-007 | 0,395 Kg/m

Prolongador

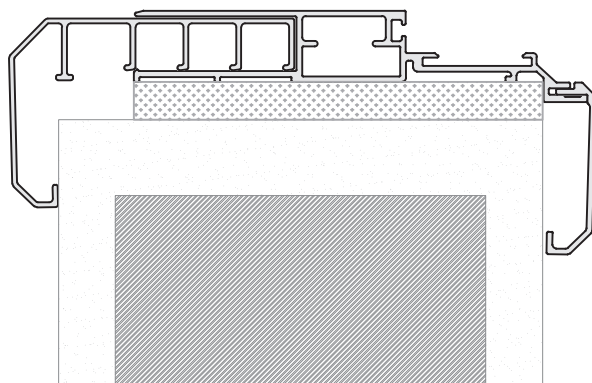


RL-006 | 0,895 Kg/m

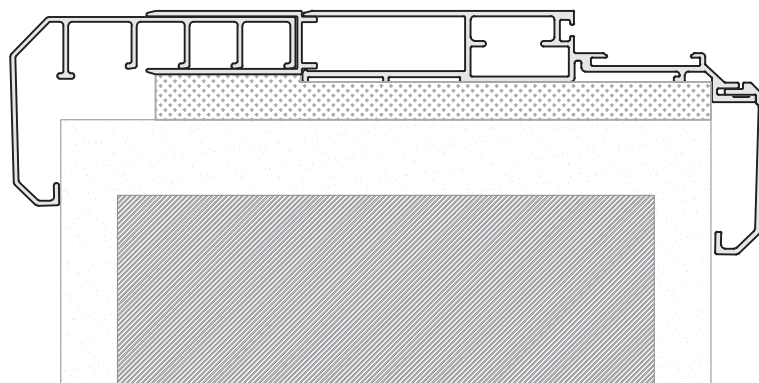
Folha Perimetral



DETALHE DE APLICAÇÃO
SEM PROLONGADOR



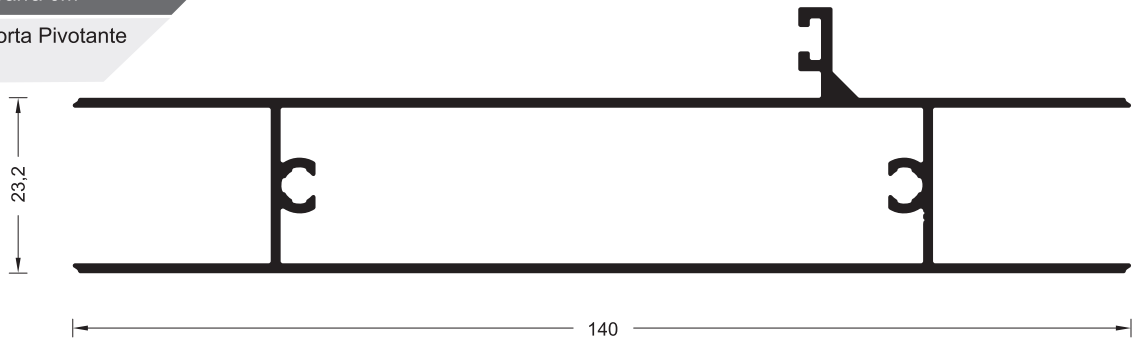
DETALHE DE APLICAÇÃO
COM PROLONGADOR



FCX-0211 | 1,312 Kg/m

7,872 Kg/Barra 6m

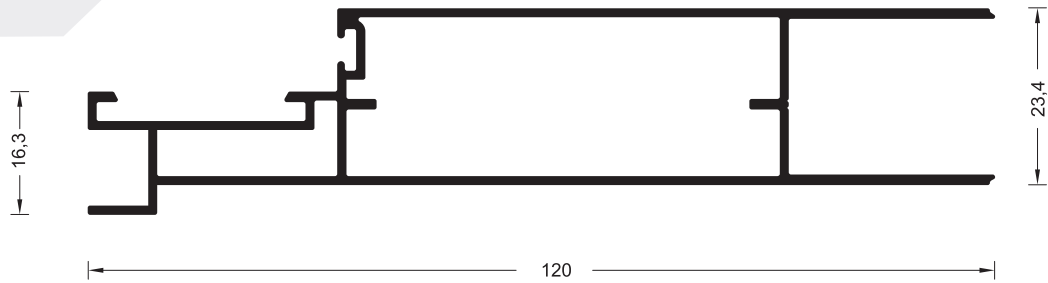
Batente Porta Pivotante
*Royalties



FCX-0215 | 1,074 Kg/m

6,444 Kg/Barra 6m

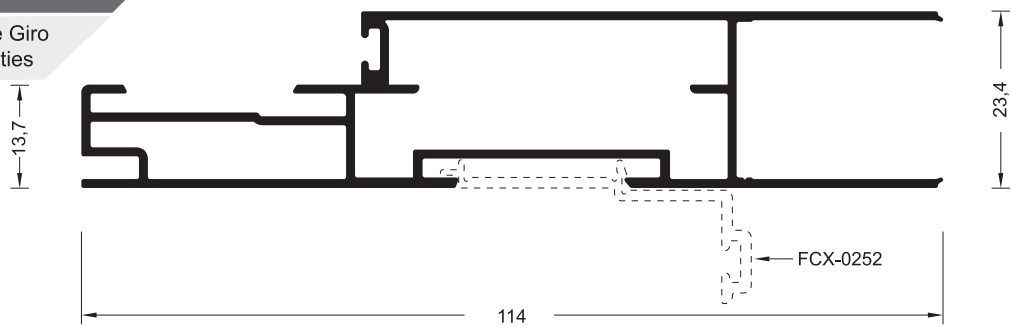
Batente Porta de Giro
*Royalties



FCX-0240 | 1,104 Kg/m

6,624 Kg/Barra 6m

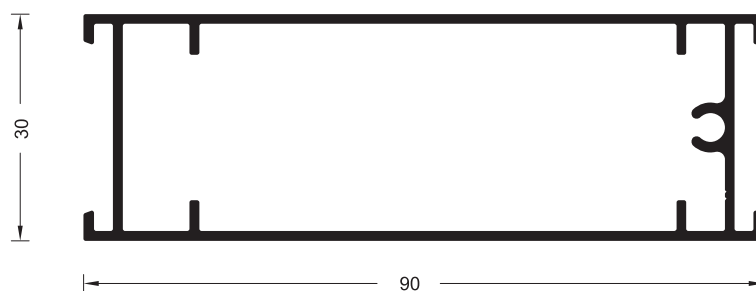
Batente Porta de Giro
Pivotante *Royalties



FCX-0218 | 0,962 Kg/m

5,772 Kg/Barra 6m

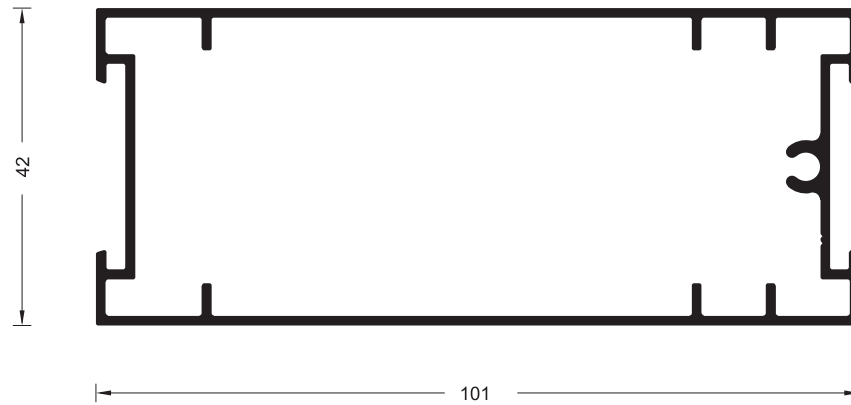
Montante Porta de Giro
*Royalties



FCX-0219 | 1,212 Kg/m

7,272 Kg/Barra 6m

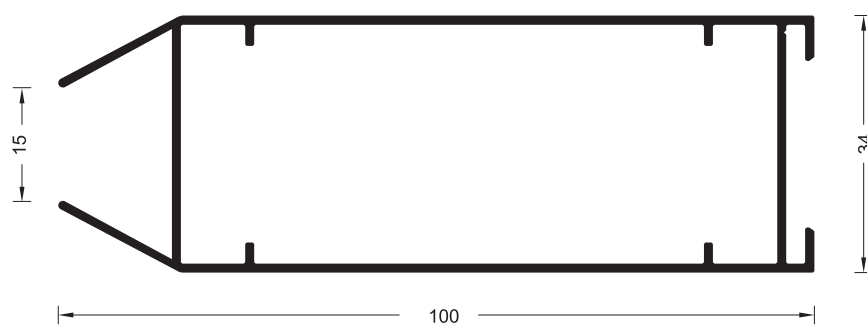
Montante Porta Pivotante
*Royalties



FCX-0234 | 0,924 Kg/m

5,544 Kg/Barra 6m

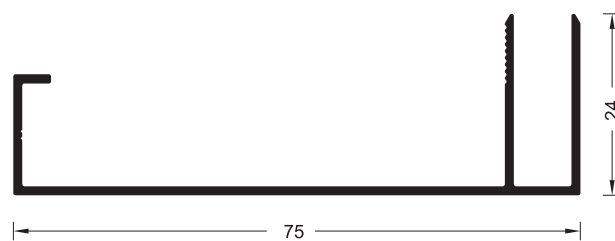
Montante Porta de Giro
Linha 34 *Royalties



FCX-0212 | 0,447 Kg/m

2,682 Kg/Barra 6m

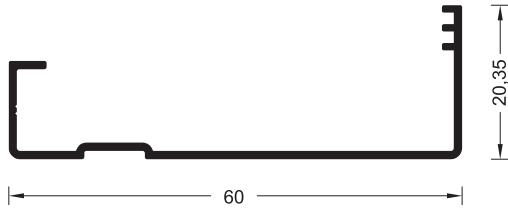
Vista Interna Porta de Giro
*Royalties



FCX-0231 | 0,297 Kg/m

1,782 Kg/Barra 6m

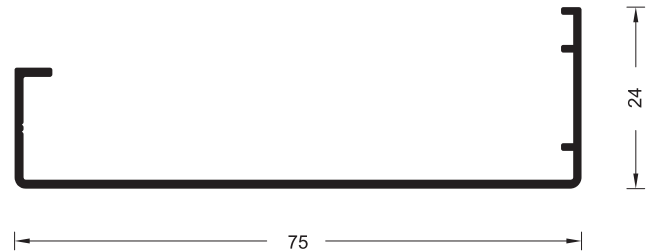
Vista Interna Porta de Giro
Pivotante *Royalties



FCX-0241 | 0,382 Kg/m

2,292 Kg/Barra 6m

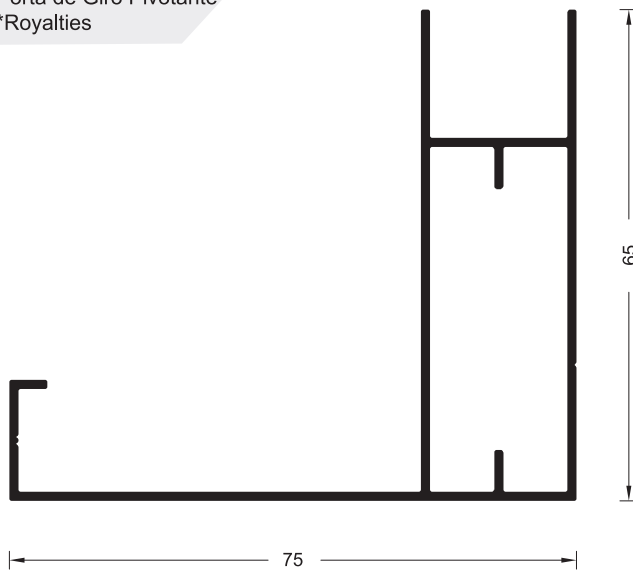
Vista Interna Porta de Giro
Pivotante *Royalties



FCX-0213 | 0,811 Kg/m

4,866 Kg/Barra 6m

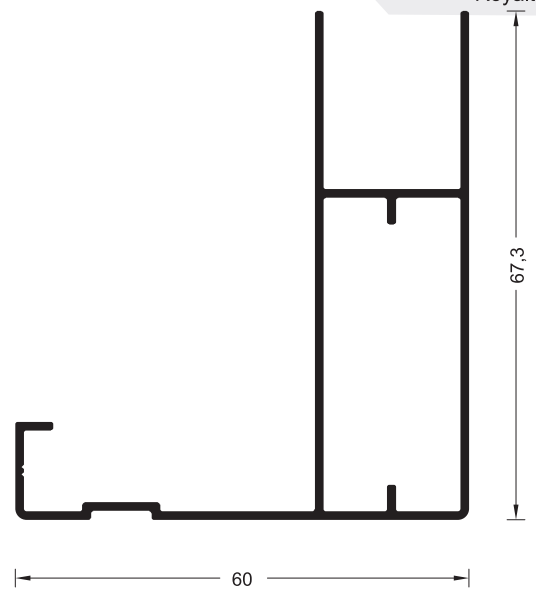
Vista Externa Regulável
Porta de Giro Pivotante
*Royalties



FCX-0233 | 0,729 Kg/m

4,374 Kg/Barra 6m

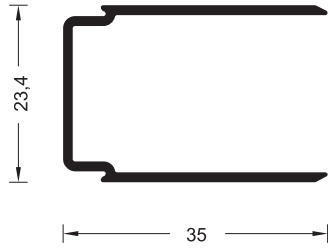
Vista Externa Regulável
Porta de Giro Pivotante
*Royalties



FCX-0228 | 0,312 Kg/m

0,312 Kg/Barra 6m

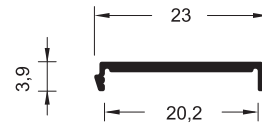
Prolongador Batente Porta
de Giro Pivotante
*Royalties



FCX-0216 | 0,094 Kg/m

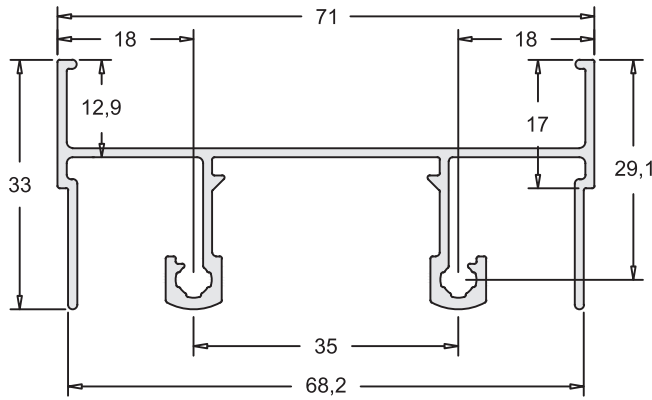
0,564 Kg/Barra 6m

Click Acabamento Porta
de Giro Pivotante
*Royalties



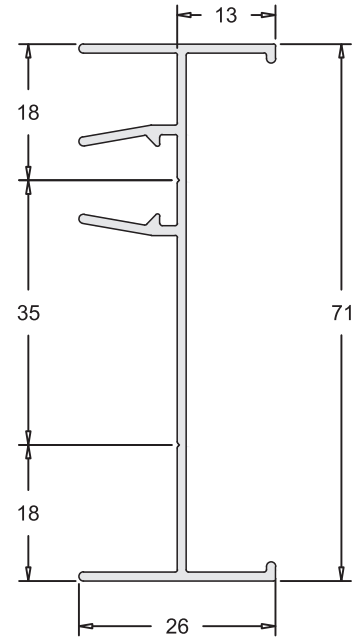
SU-001 | 0,713 Kg/m

Marco Superior



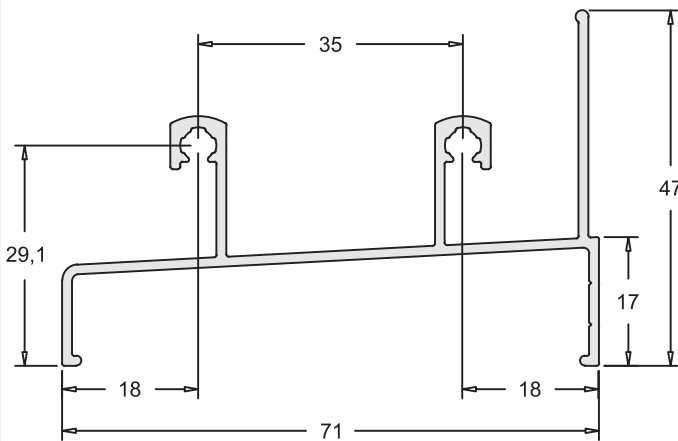
SU-003 | 0,494 Kg/m

Marco Lateral



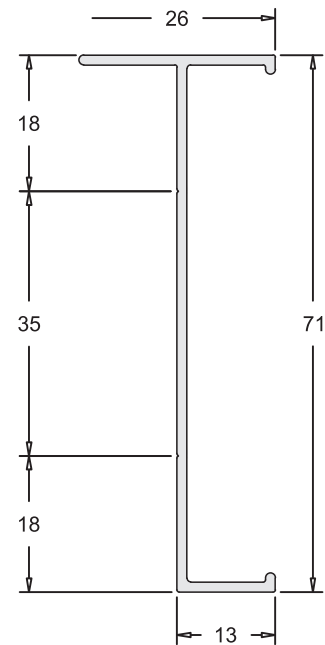
SU-002 | 0,692 Kg/m

Marco Inferior



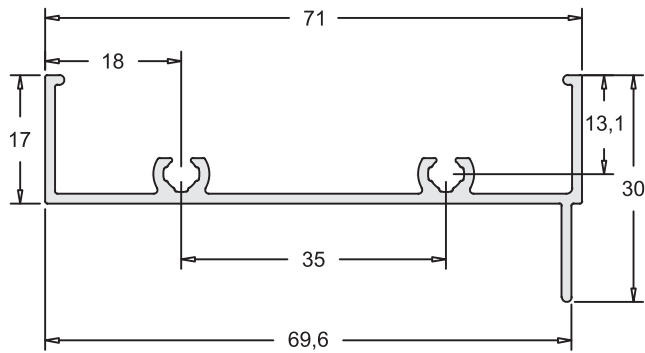
SU-007 | 0,385 Kg/m

Marco Lateral Liso



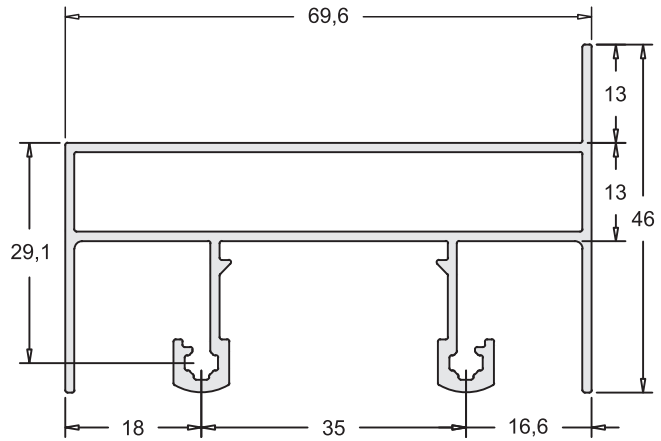
SU-004 | 0,505 Kg/m

Marco Bandeira/Peitoril



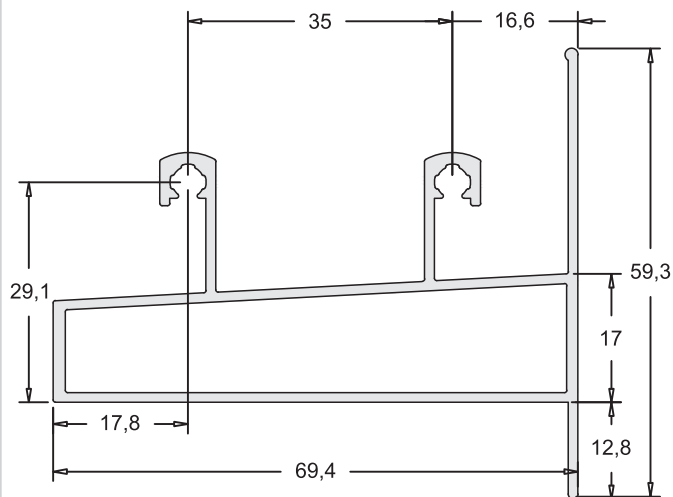
SU-005 | 0,974 Kg/m

Travessa Intermediária
Bandeira



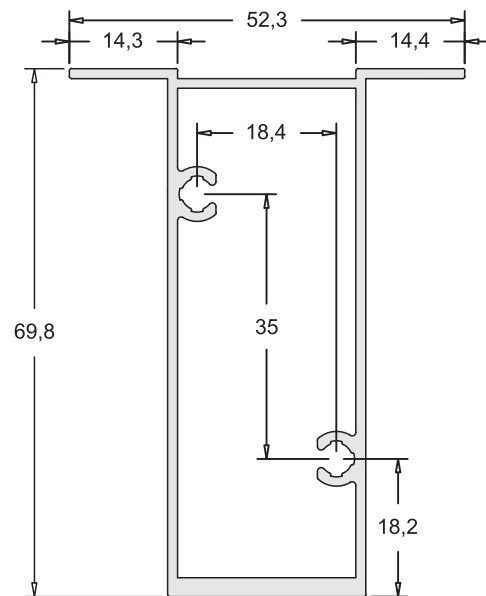
SU-006 | 0,977 Kg/m

Travessa Intermediária



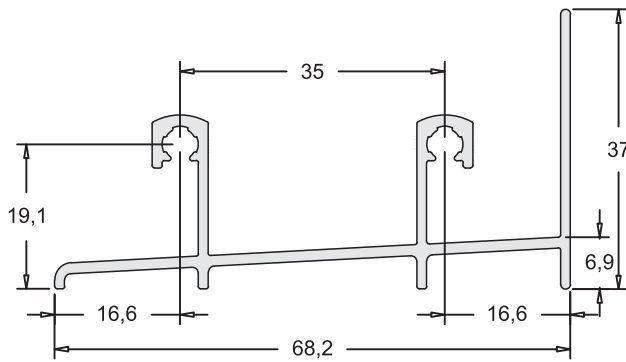
SU-009 | 0,920 Kg/m

Coluna / Travessa



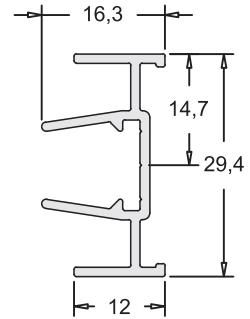
SU-228 | 0,655 Kg/m

Marco Inferior



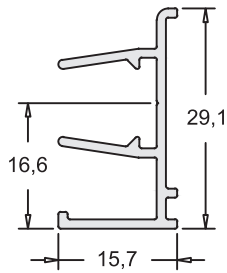
SU-291 | 0,264 Kg/m

Complemento Marco Lateral



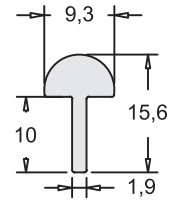
SU-008 | 0,246 Kg/m

Complemento Marco Lateral



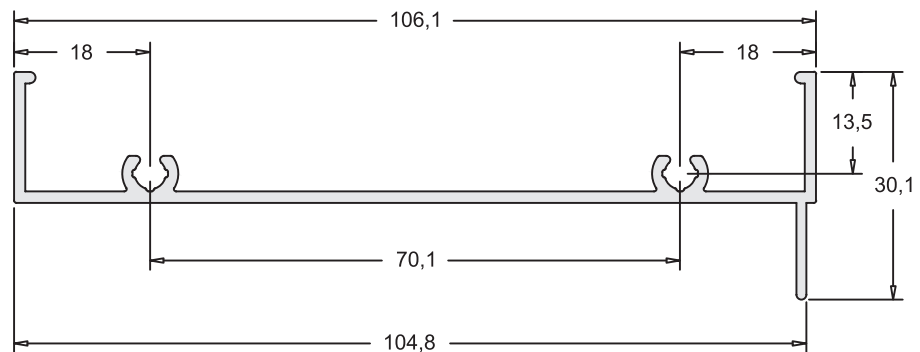
IT-001 | 0,167 Kg/m

Trilho Inferior



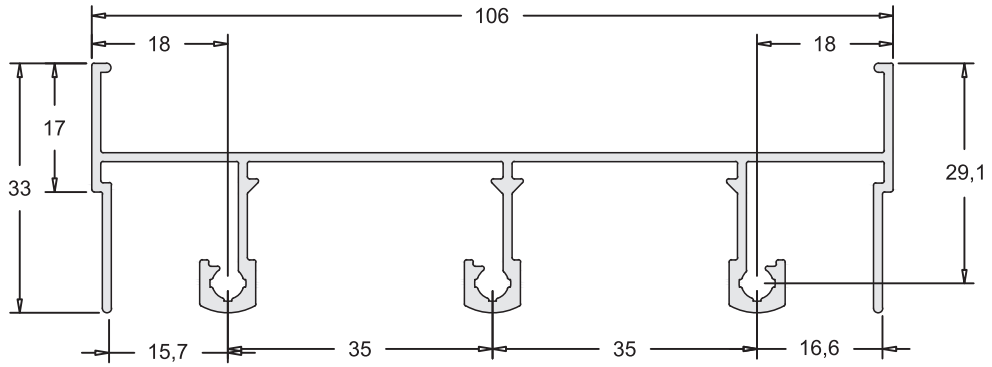
SU-018 | 0,706 Kg/m

Marco Bandeira/Peitoril



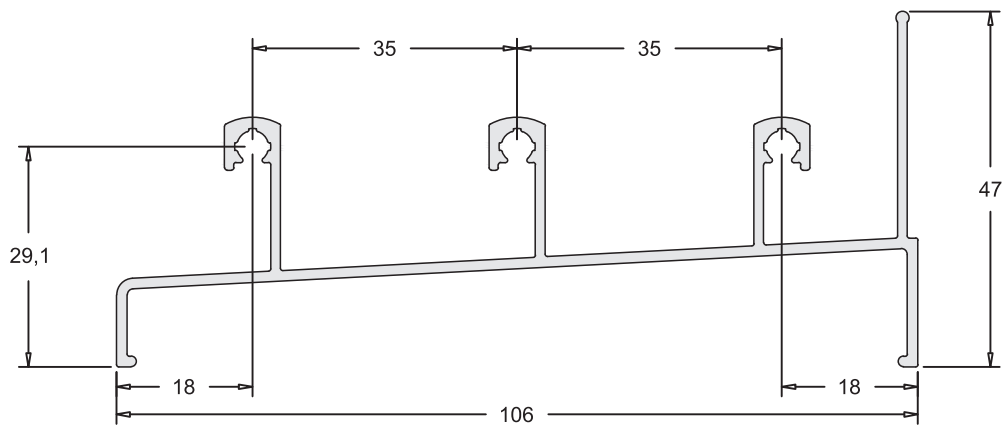
SU-010 | 0,960 Kg/m

Marco Superior



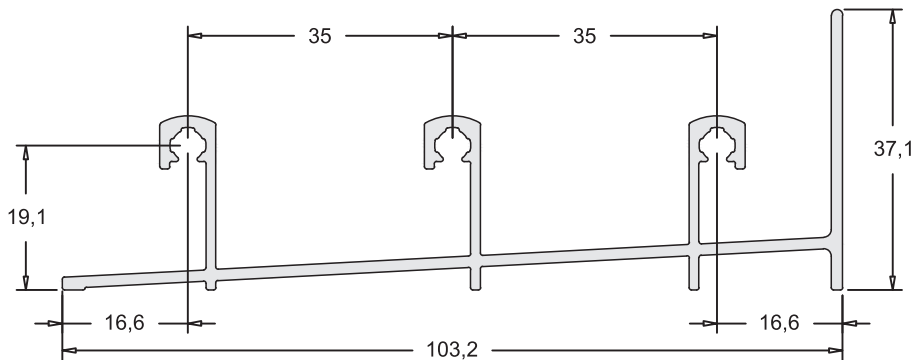
SU-011 | 0,973 Kg/m

Marco Inferior



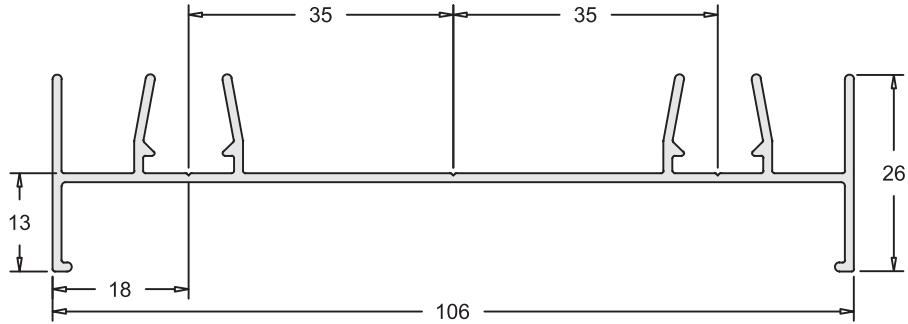
SU-230 | 0,954 Kg/m

Marco Inferior



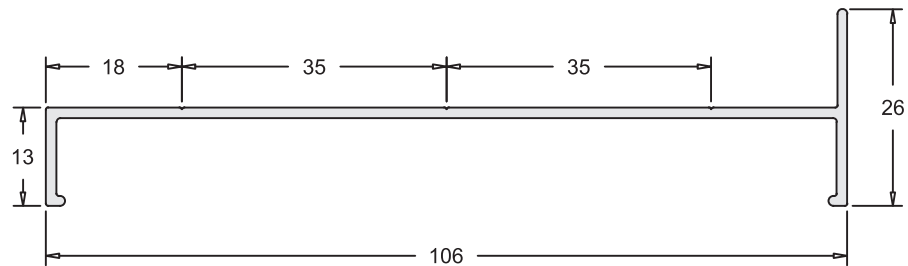
SU-013 | 0,701 Kg/m

Marco Lateral



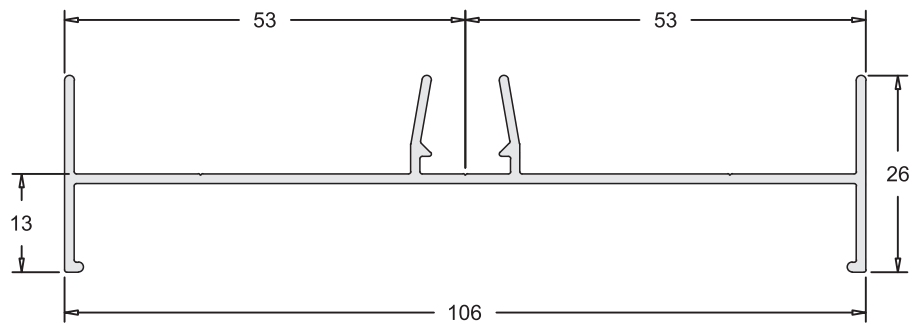
SU-012 | 0,542 Kg/m

Marco Lateral Liso



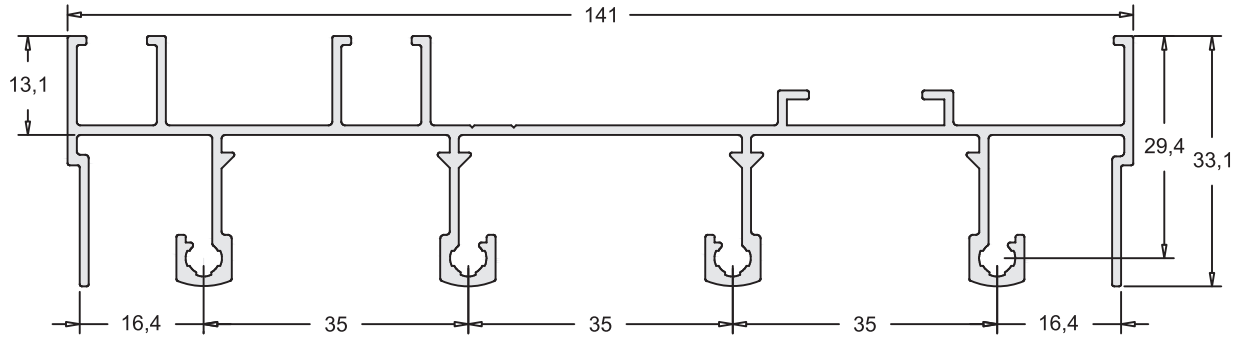
SU-014 | 0,648 Kg/m

Marco Lateral Liso



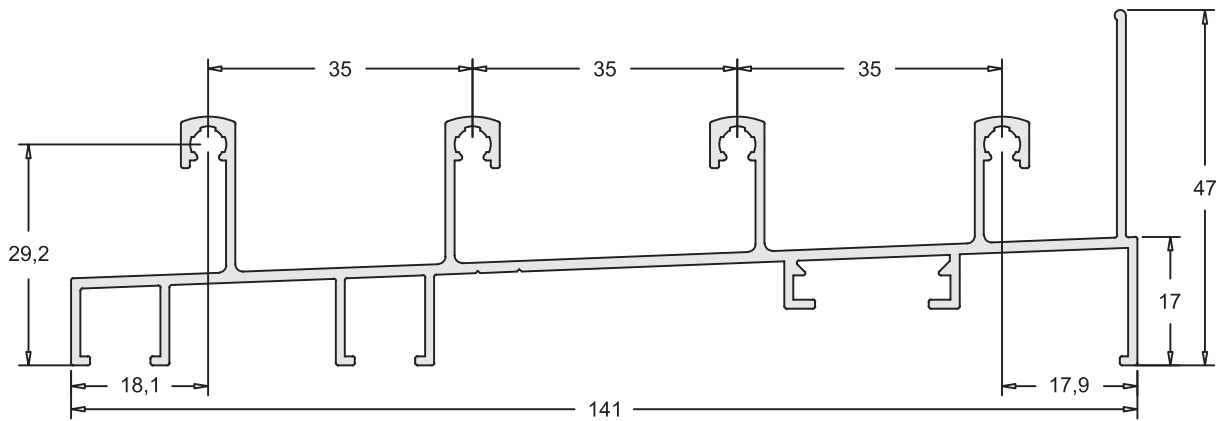
SU-121 | 1,409 Kg/m

Marco Superior



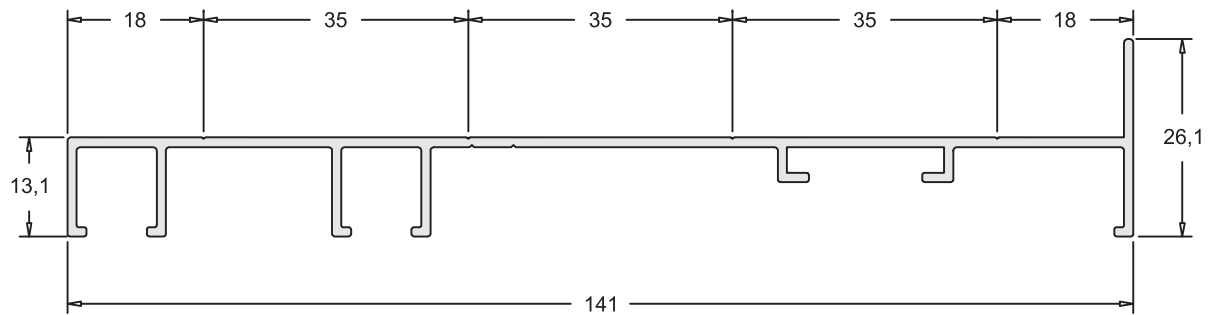
SU-122 | 1,362 Kg/m

Marco Inferior



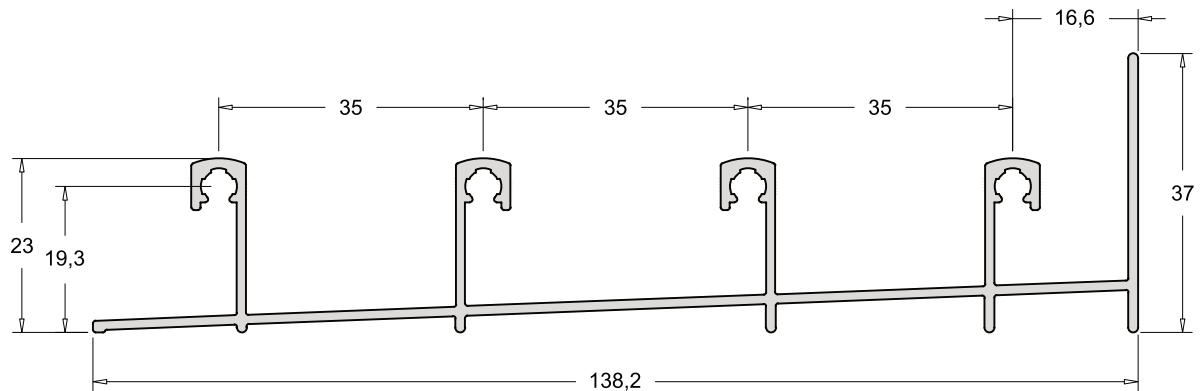
SU-123 | 0,800 Kg/m

Marco Lateral



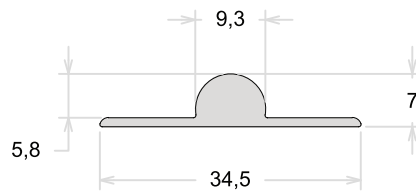
SU-222 | 1,184 Kg/m

Marco Inferior



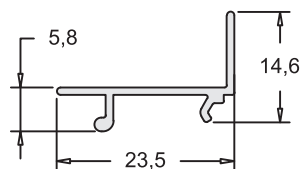
SU-113 | 0,231 Kg/m

Trilho Inferior



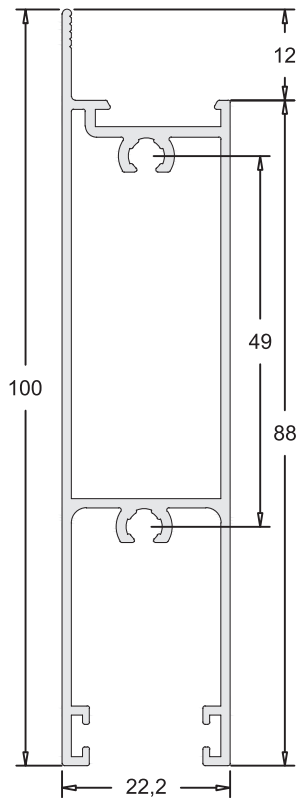
SU-108 | 0,122 Kg/m

Complemento Veneziana



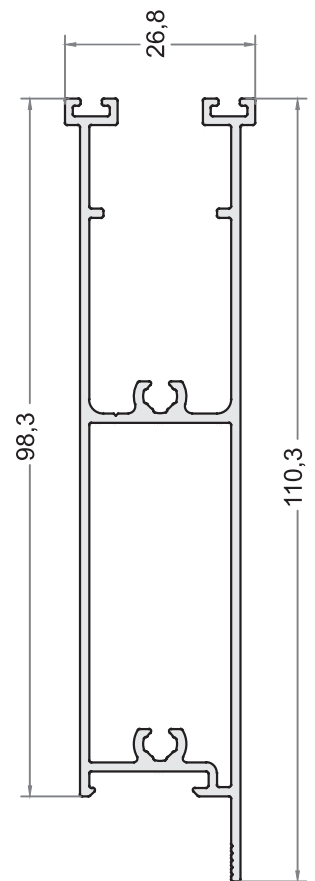
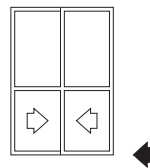
SU-225 | 0,901 Kg/m

Folha Horizontal

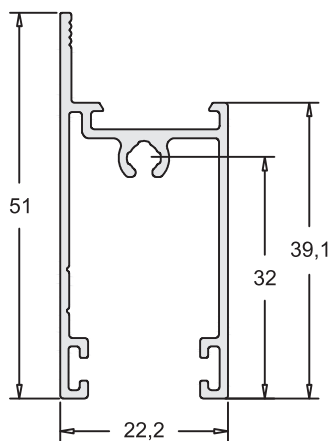


SU-247 | 0,164 Kg/m

Folha Horizontal

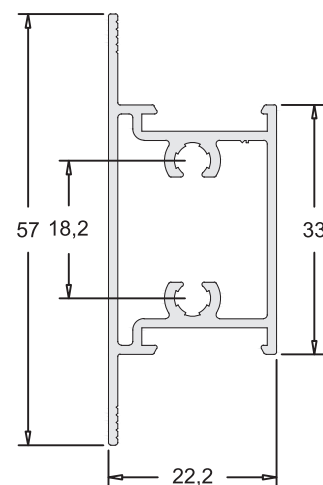


SU-053 | 0,500 Kg/m



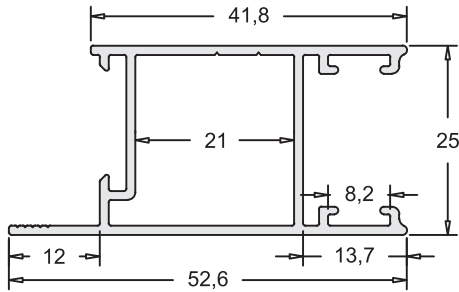
SU-227 | 0,504 Kg/m

Travessa 57mm



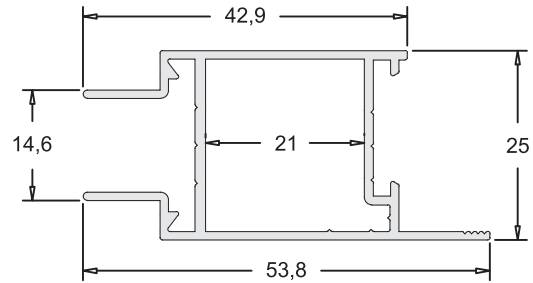
SU-039 | 0,521 Kg/m

Folha Lateral



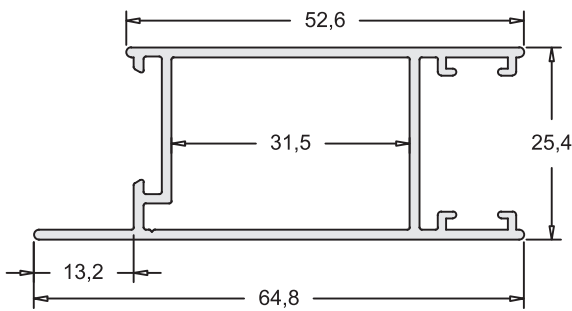
SU-192 | 0,507 Kg/m

Folha Central



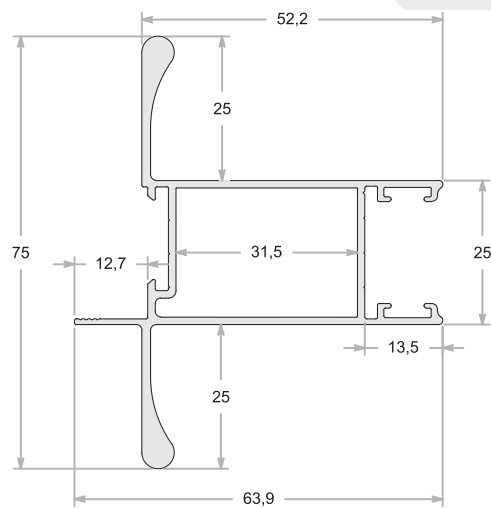
SU-245 | 0,598 Kg/m

Folha Lateral



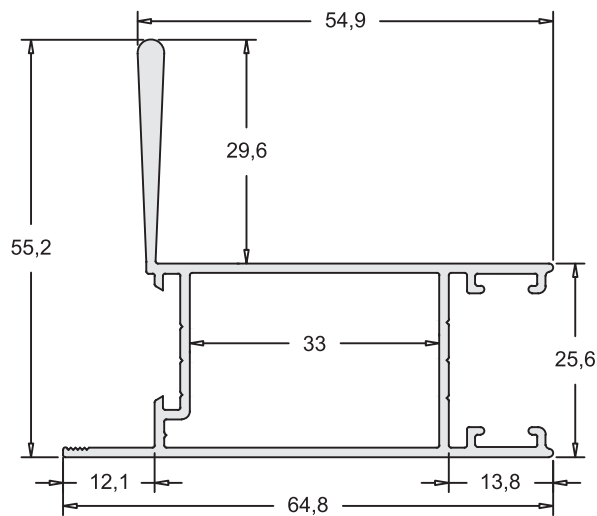
SU-299 | 0,966 Kg/m

Folha Central



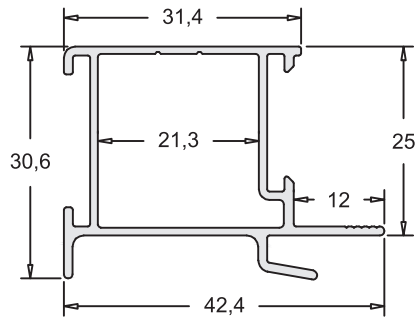
SU-280 | 0,815 Kg/m

Folha Lateral Com Reforço



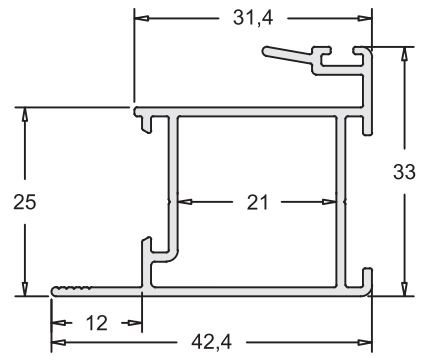
SU-040L | 0,435 Kg/m

Folha Mão De Amigo
Interno



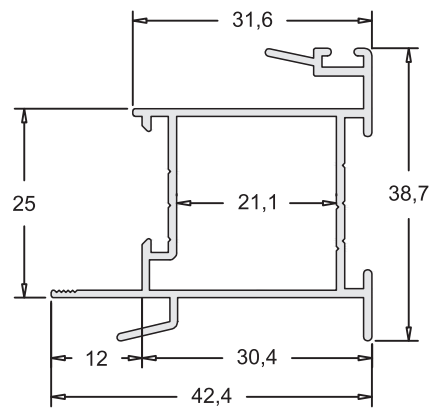
SU-041 | 0,505 Kg/m

Folha Mão De Amigo
Externo



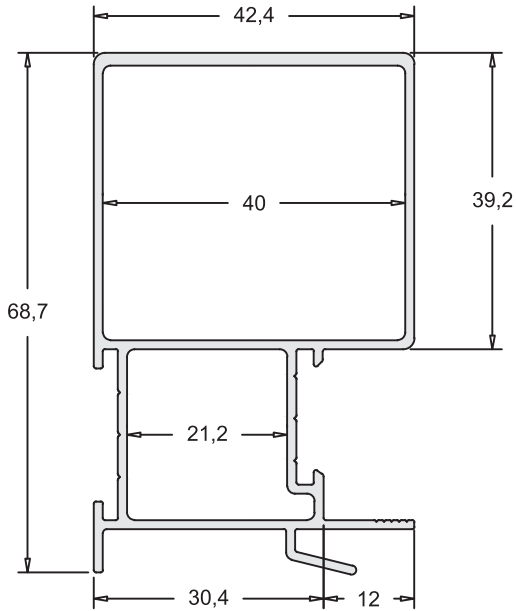
SU-042L | 0,491 Kg/m

Folha Mão De Amigo
Central



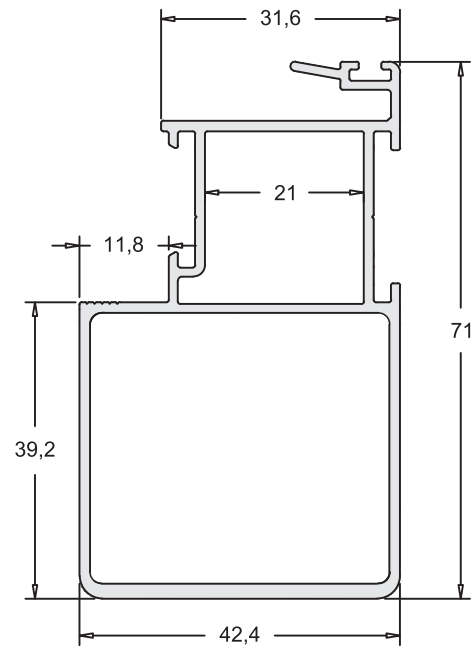
SU-047 | 0,951 Kg/m

Folha Mão De Amigo
Interno Com Reforço



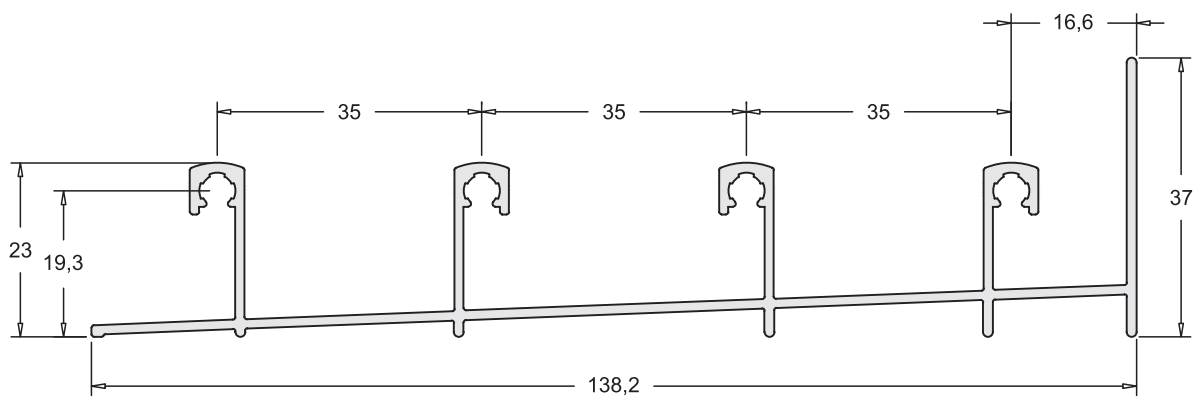
SU-049 | 1,042 Kg/m

Folha Mão De Amigo
Externo com Reforço



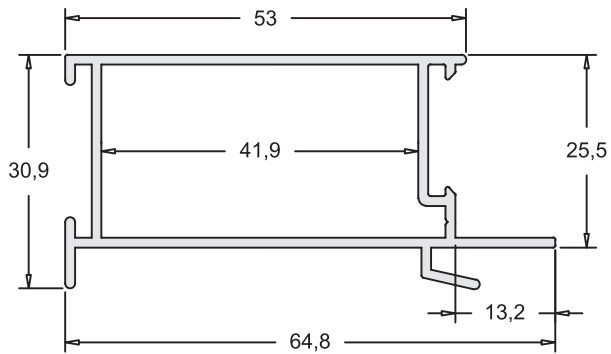
SU-222 | 1,184 Kg/m

Marco Inferior



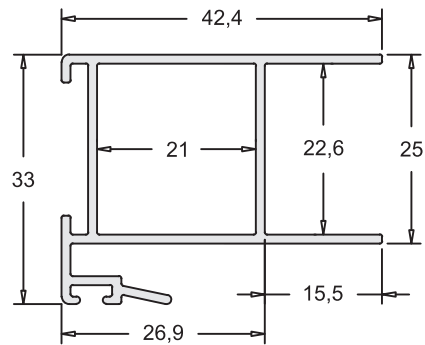
SU-243 | 0,650 Kg/m

Folha Mão De Amigo Interno



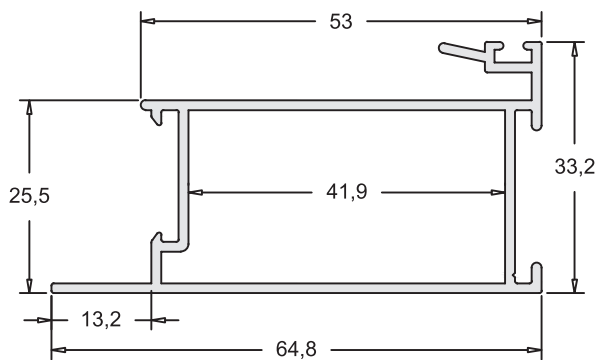
SU-070 | 0,521 Kg/m

Folha Mão De Amigo Veneziana



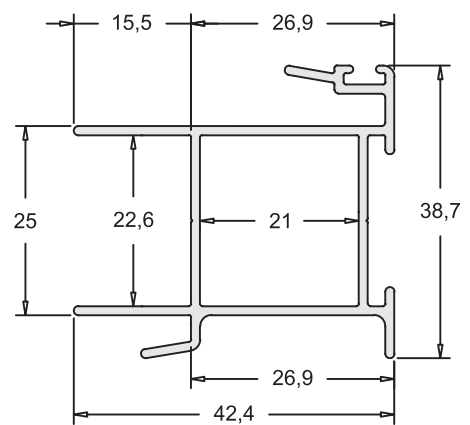
SU-242 | 0,683 Kg/m

Folha Mão De Amigo Externo



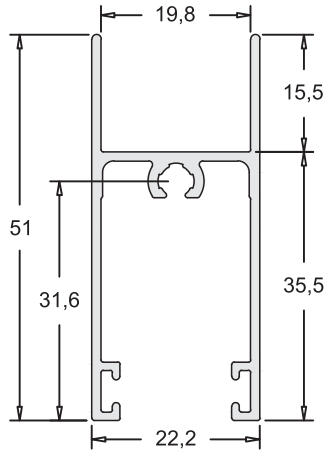
SU-069 | 0,575 Kg/m

Folha Mão De Amigo Central Veneziana



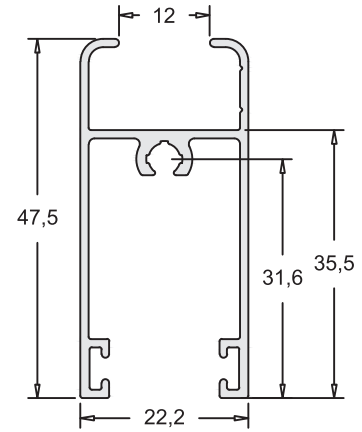
SU-187 | 0,492 Kg/m

Folha Horizontal
Veneziana



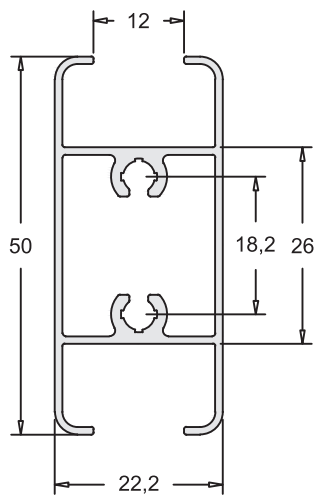
SU-186 | 0,460 Kg/m

Folha Horizontal
S/Bagueete



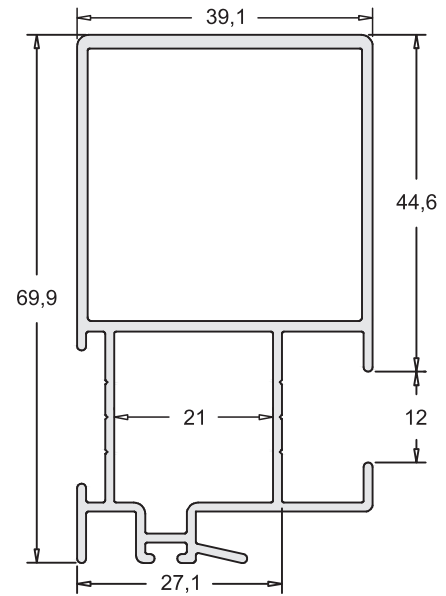
SU-188 | 0,528 Kg/m

Travessa 50mm
S/Bagueete



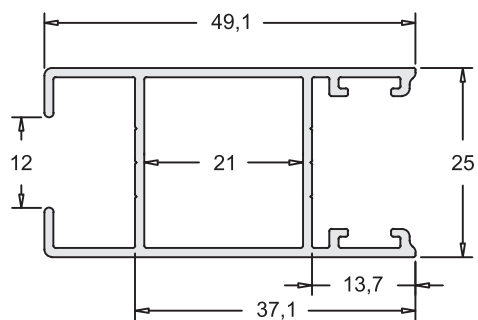
SU-061 | 1,025 Kg/m

Folha de Mão De Amigo
C/ Reforço S/Bagueete



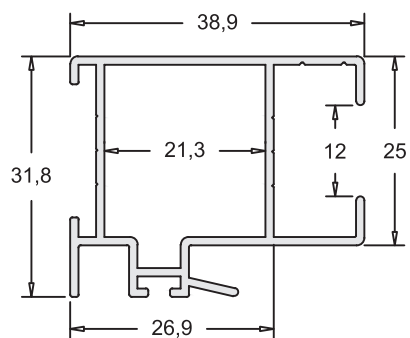
SU-055 | 0,544 Kg/m

Folha Lateral-S/Baguete



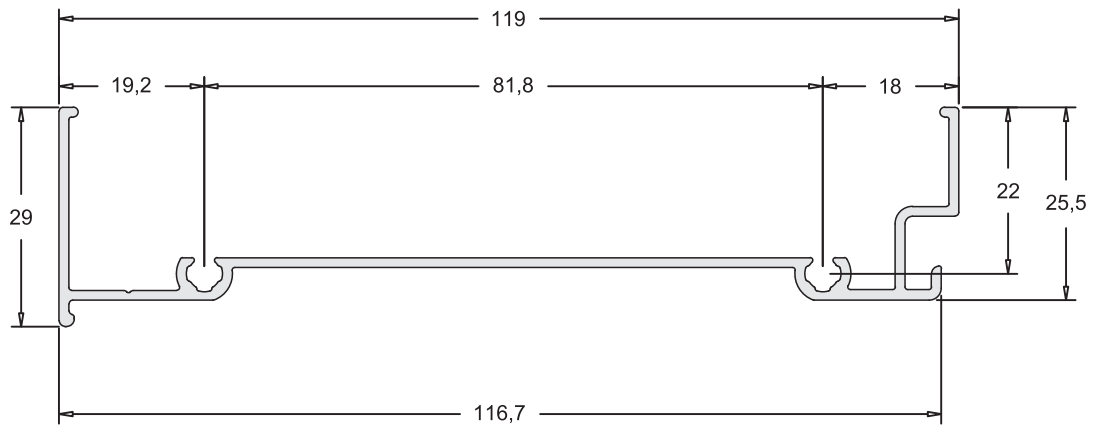
SU-056 | 0,499 Kg/m

Folha Mão De Amigo
S/Baguete



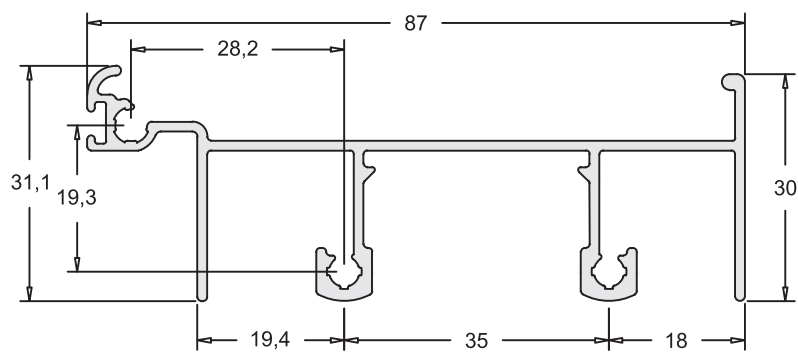
OI-001 | 0,710 Kg/m

Marco Superior



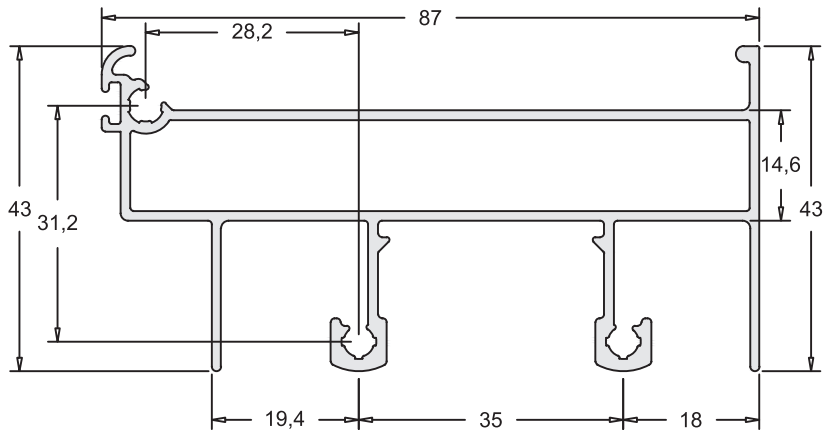
OI-002 | 0,829 Kg/m

Travessa Intermediária



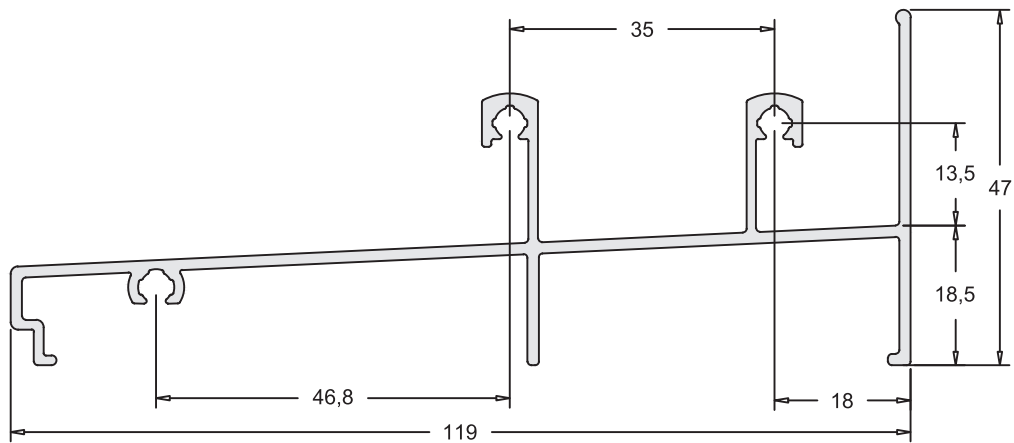
OI-004 | 1,192 Kg/m

Travessa Intermediária



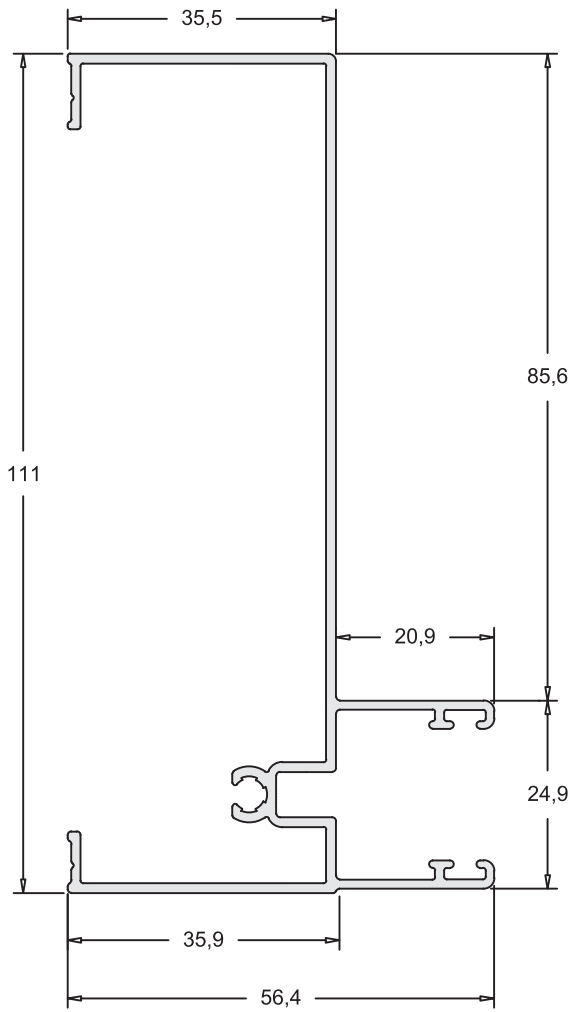
OI-010 | 1,108 Kg/m

Marco Inferior



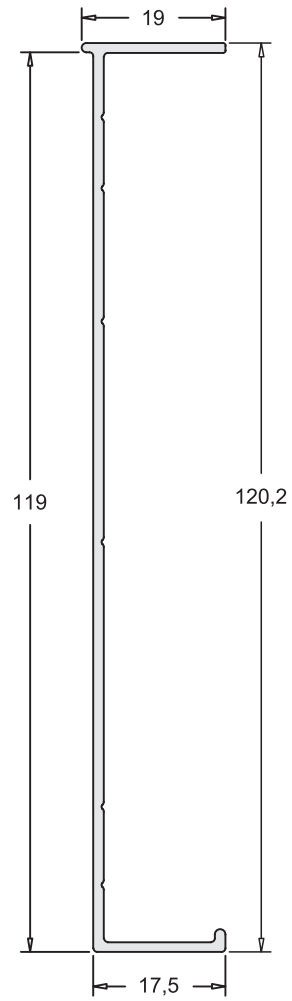
OI-079 | 0,960 Kg/m

Marco Lateral



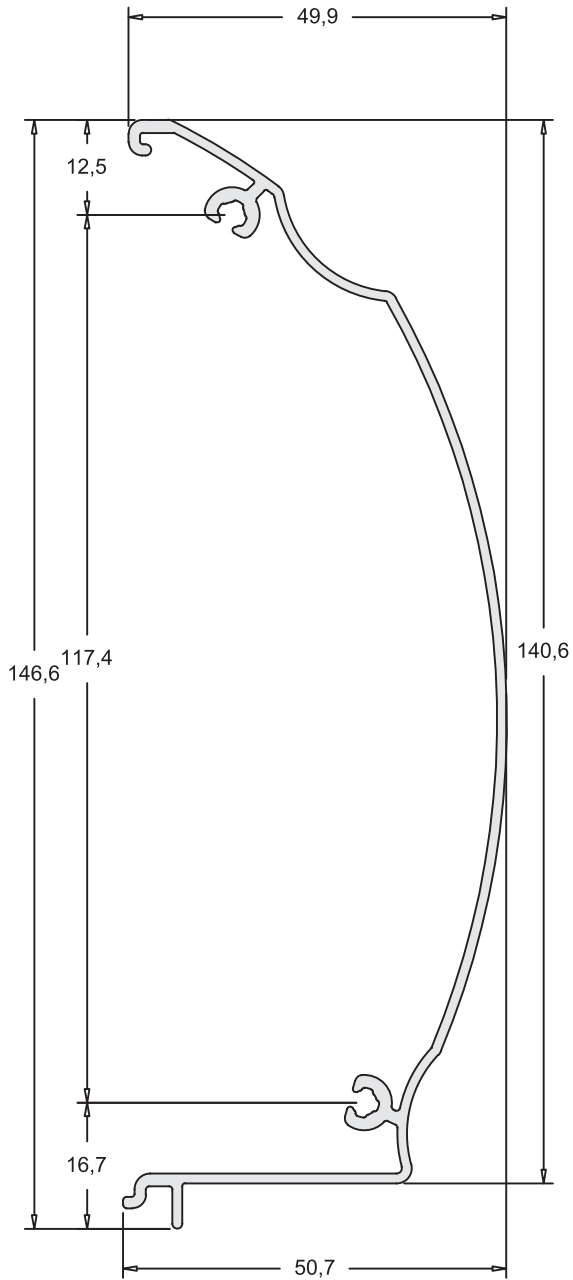
OI-003 | 0,577 Kg/m

Marco Lateral



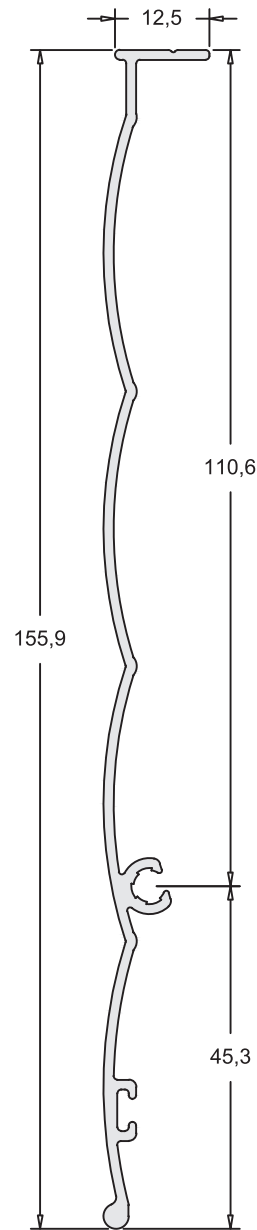
OI-008 | 0,91 Kg/m

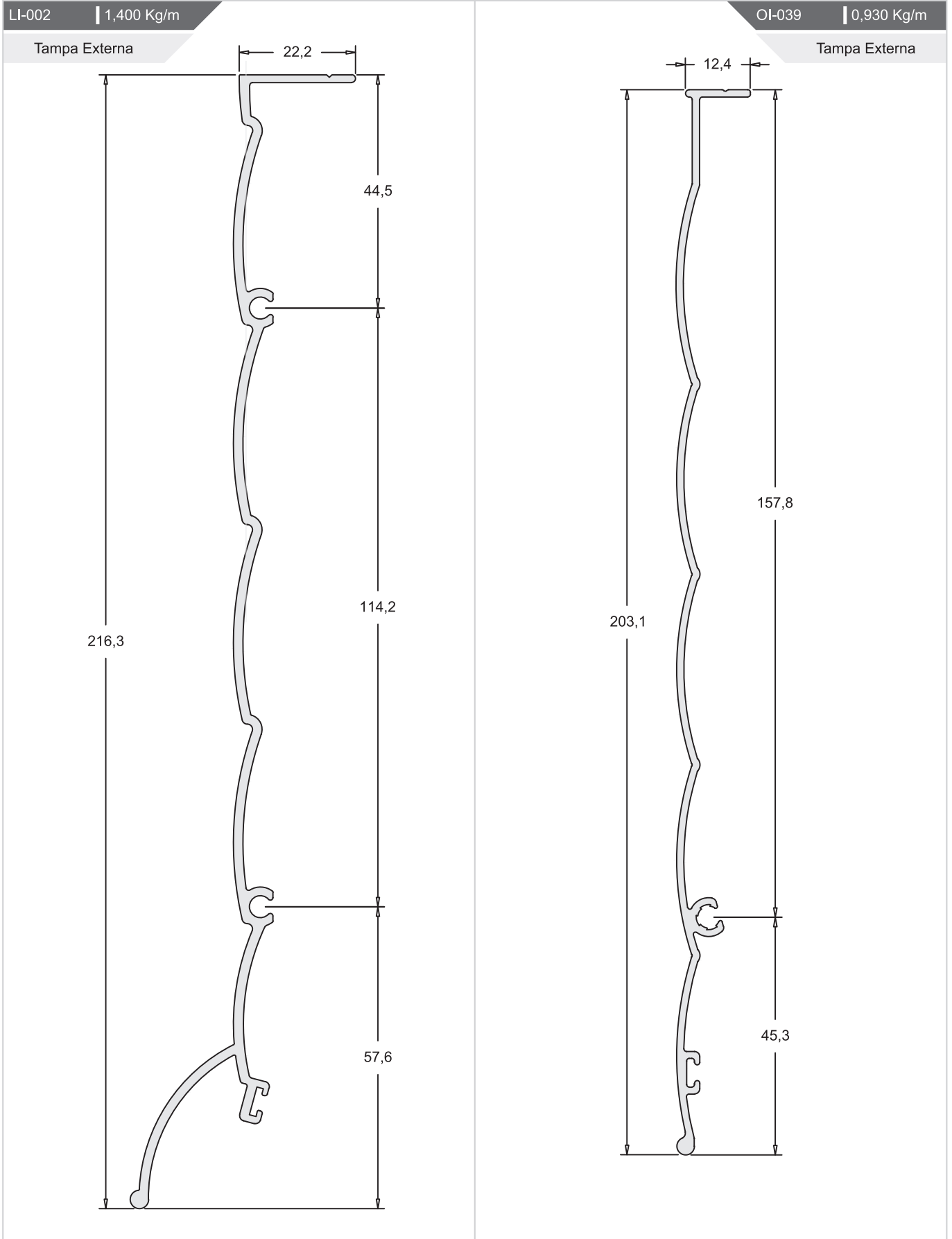
Tampa Interna



OI-009 | 0,700 Kg/m

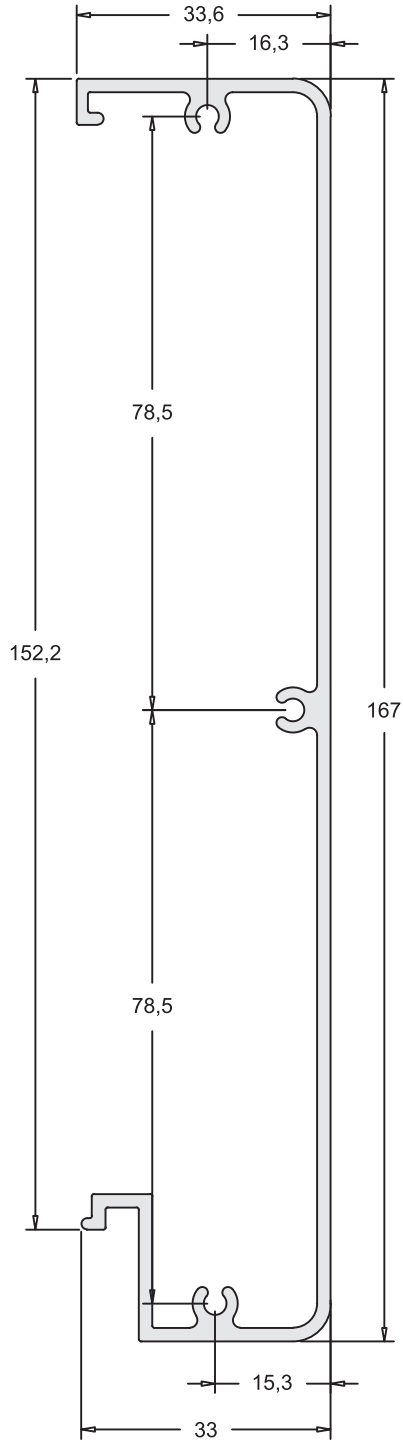
Tampa Externa





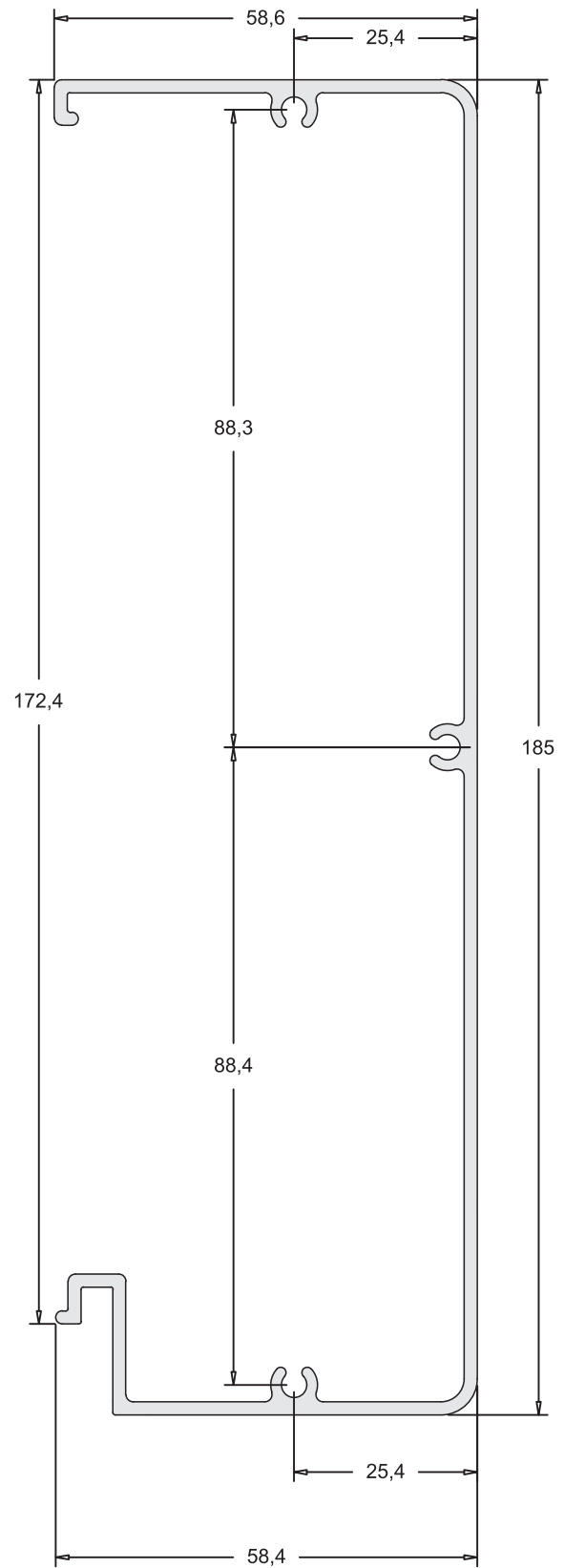
LI-001 | 1,393 Kg/m

Trilho Inferior



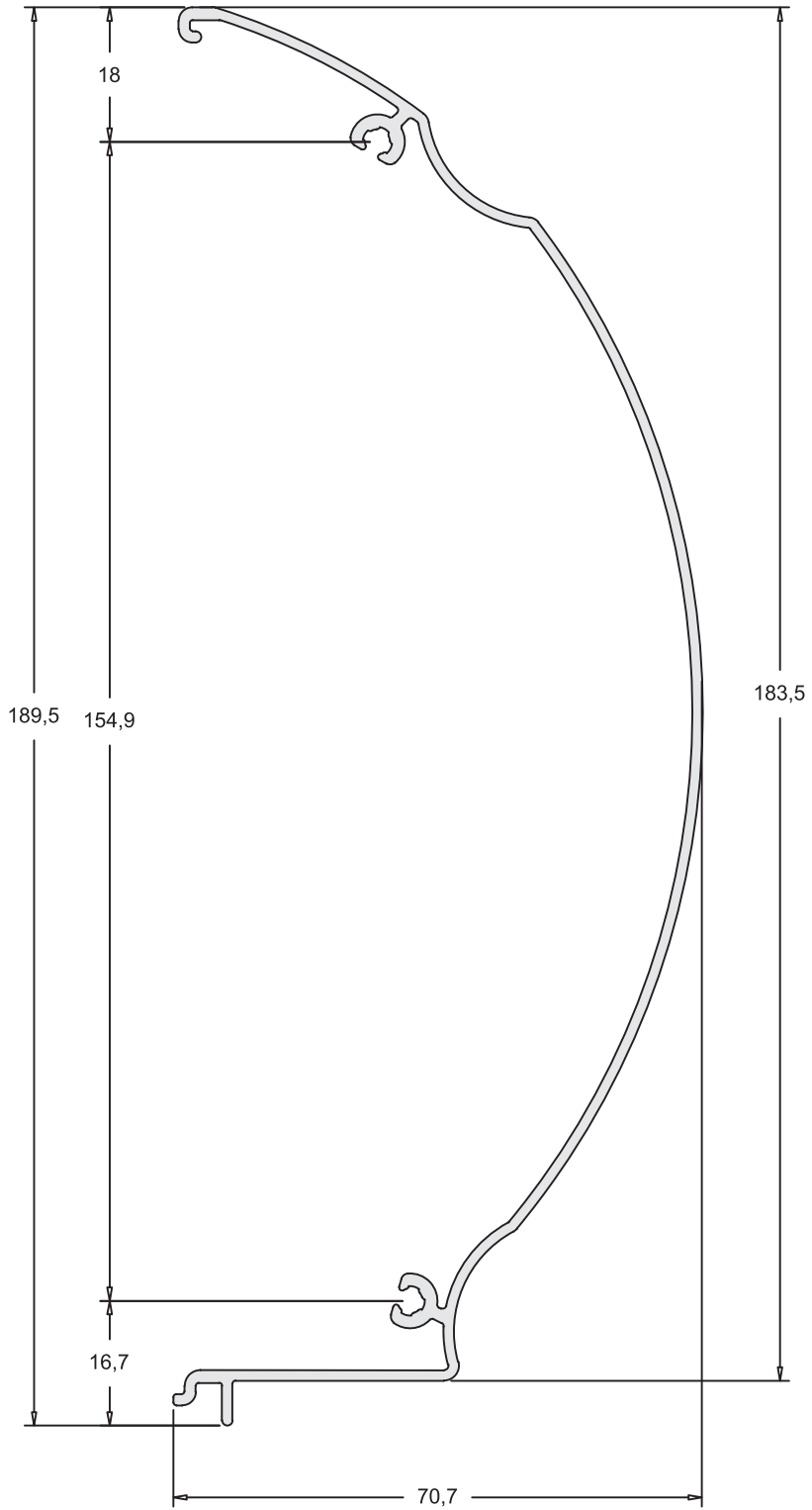
LI-005 | 1,718 Kg/m

Tampa Interna



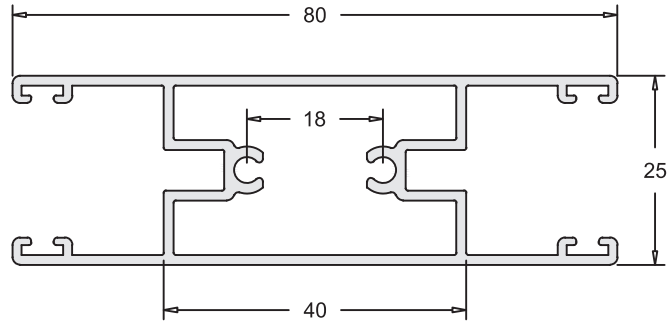
OI-040 | 1,190 Kg/m

Tampa Interna



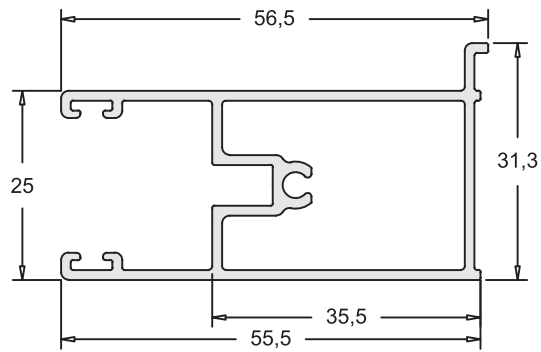
OI-027 | 0,976 Kg/m

Guia Duplo Da Persiana



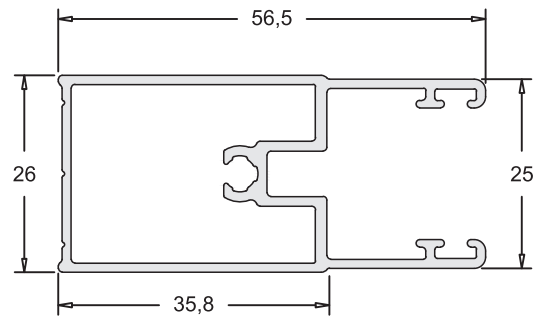
LI-006 | 0,710 Kg/m

Guia Da Persiana



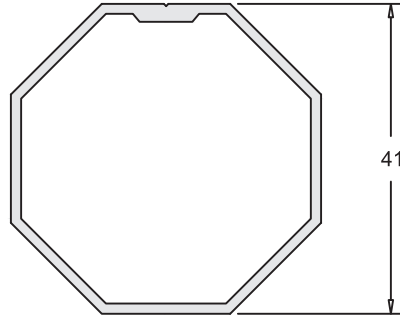
OI-007 | 0,684 Kg/m

Guia Da Persiana



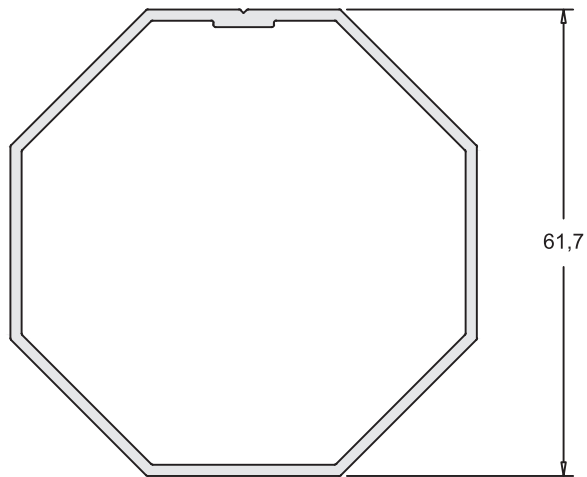
LI-3372 | 0,503 Kg/m

Tubo Reolhedor-40mm



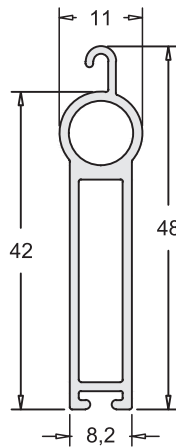
LI-015 | 0,828 Kg/m

Tubo Reolhedor-60mm



LI-055 | 0,381 Kg/m

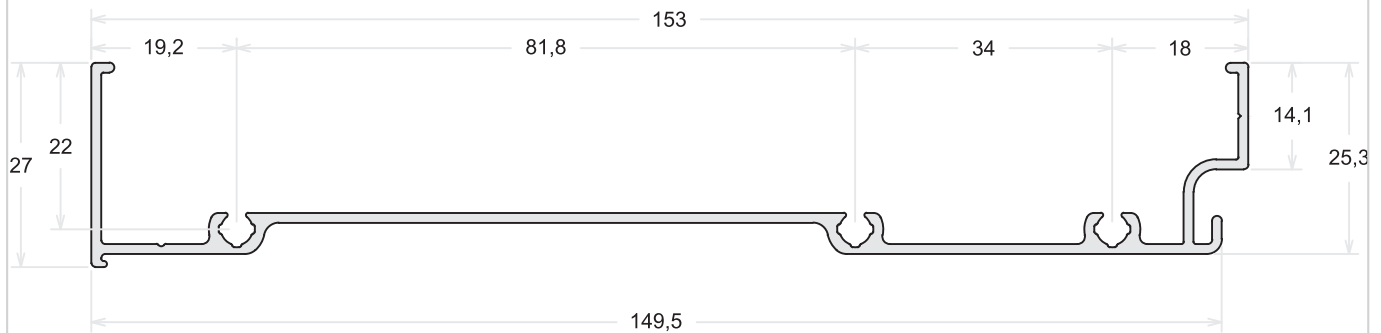
Terminal Da Persiana





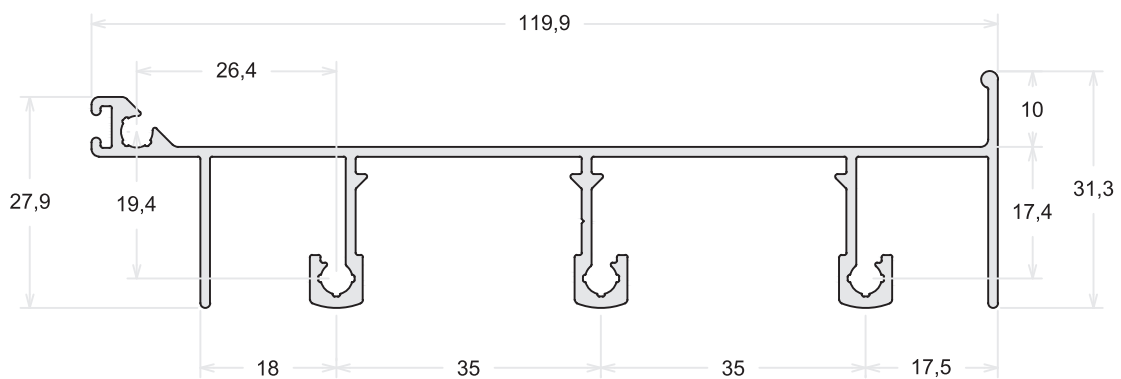
OI-119 | 0,858Kg/m

Marco Superior



OI-118 | 1,061 Kg/m

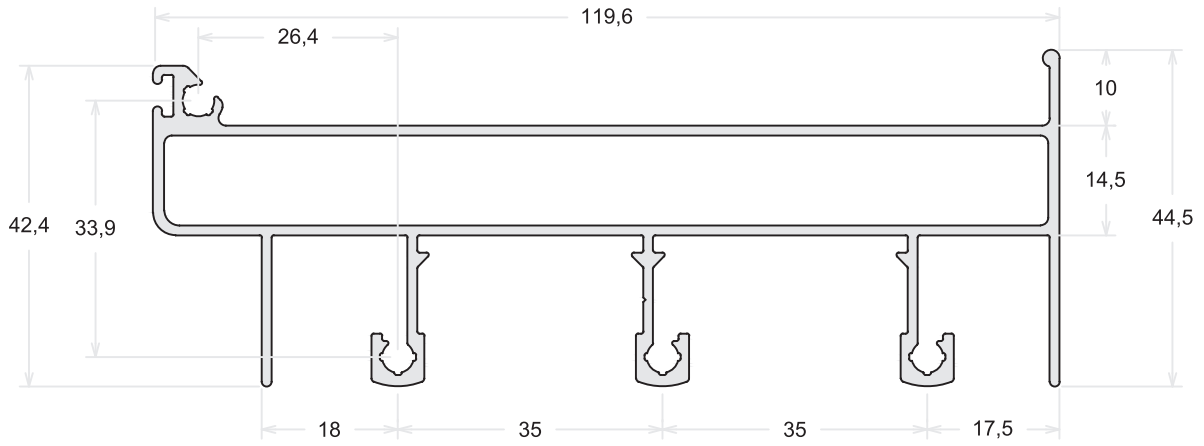
Travessa Intermediária





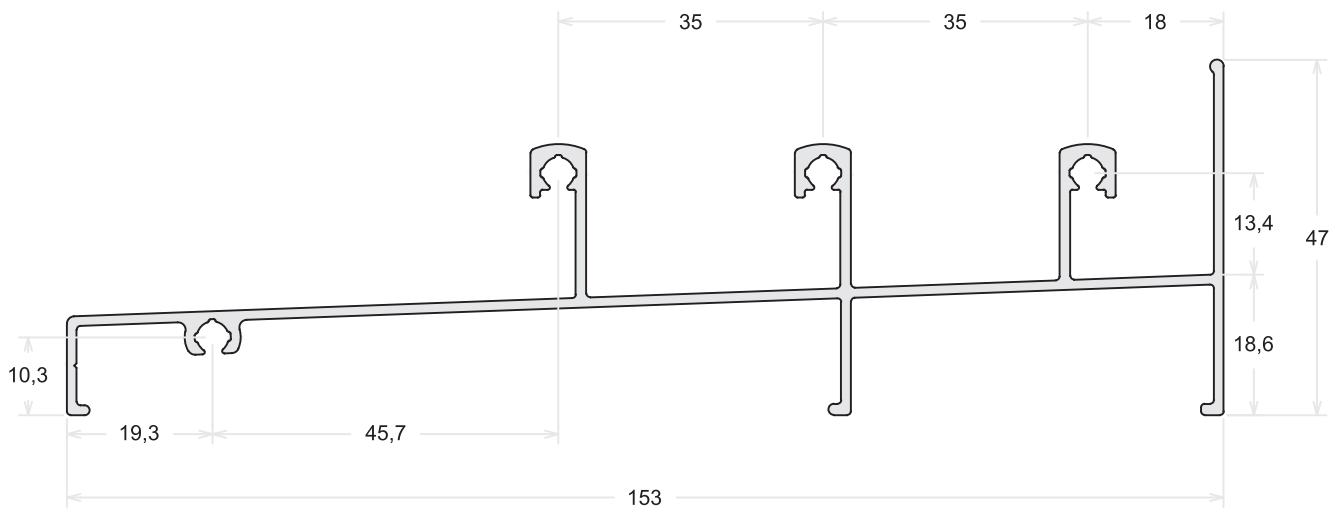
OI-124 | 1,607Kg/m

Travessa Intermediária



OI-120 | 1,245 Kg/m

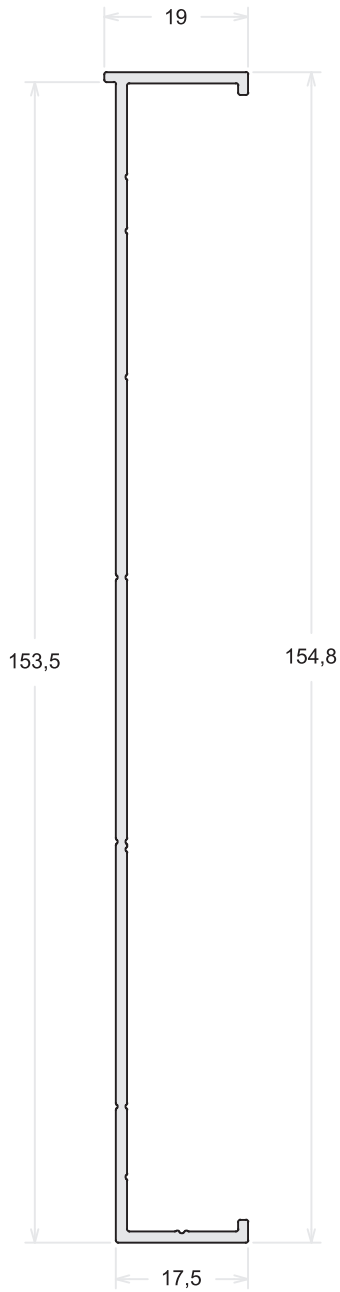
Marco Inferior





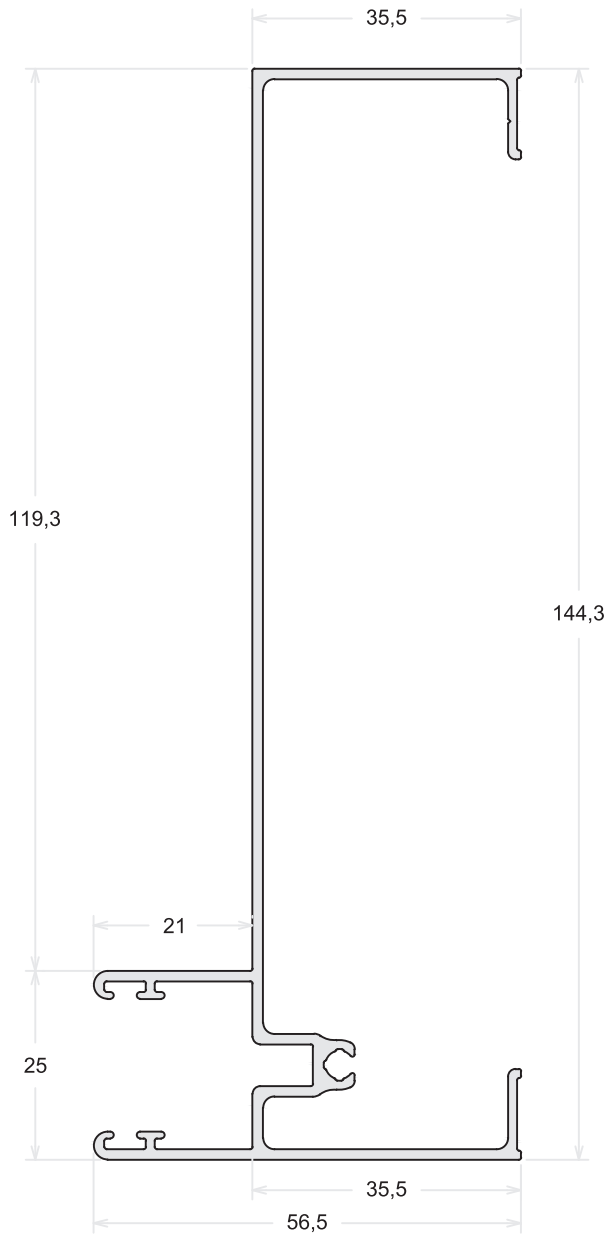
OI-122 | 0,774 Kg/m

Marco Lateral



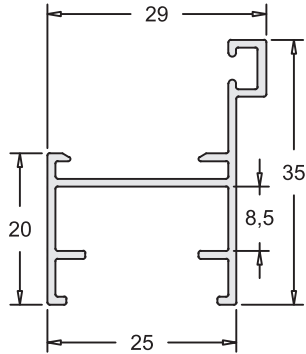
OI-123 | 1,185 Kg/m

Marco Lateral



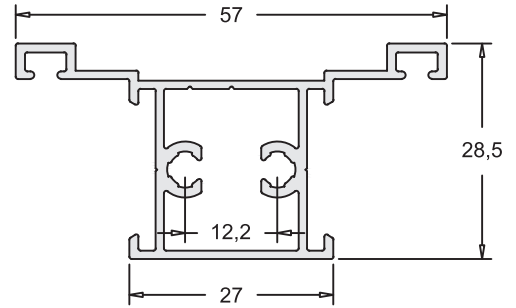
SU-079 | 0,332 Kg/m

Marco Maxim Ar



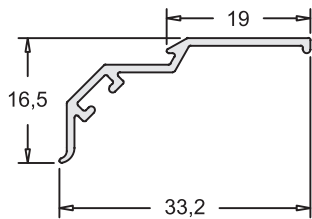
SU-086 | 0,569 Kg/m

Coluna Maxim Ar



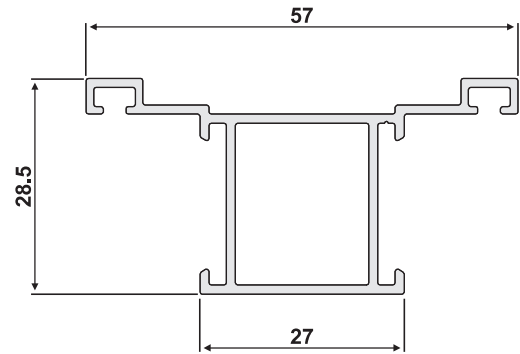
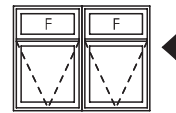
SU-083 | 0,143 Kg/m

Pingadeira Maxim Ar



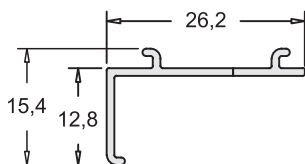
SU-085 | 0,485 Kg/m

Travessa Marco



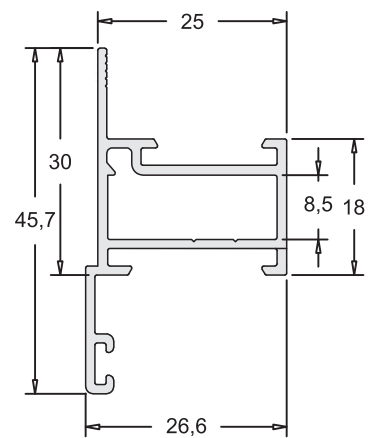
SU-084 | 0,124 Kg/m

Pingadeira Folha Maxim Ar



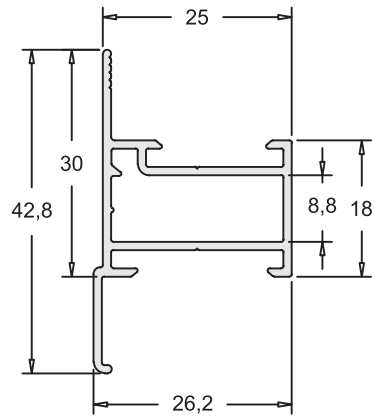
SU-200 | 0,433 Kg/m

Folha Vertical e Inferior Maxim Ar



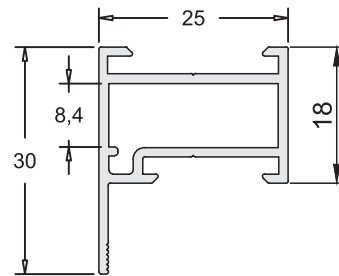
SU-081 | 0,363 Kg/m

Folha Vertical e Inferior
Maxim Ar



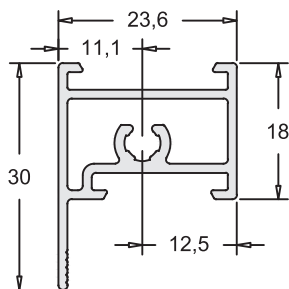
SU-080 | 0,356 Kg/m

Folha Superior - Maxim
Ar



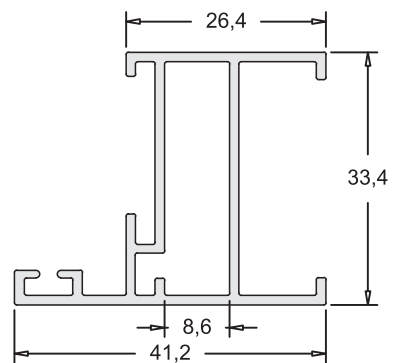
SU-082 | 0,377 Kg/m

Folha Horizontal -
Maxim Ar



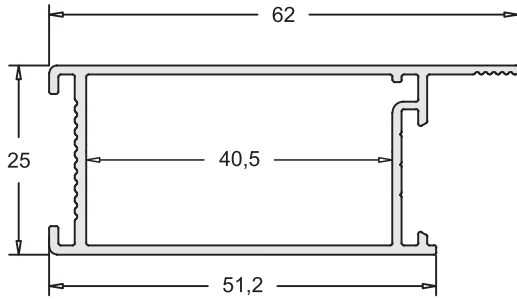
SU-279 | 0,526 Kg/m

Marco - Porta De Giro



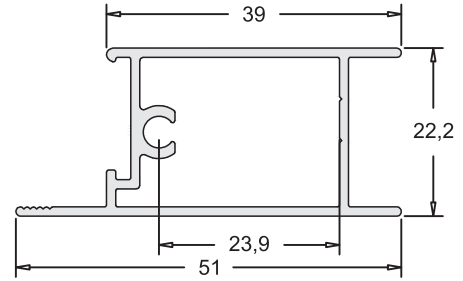
SU-111 | 0,564 Kg/m

Folha - Porta De Giro



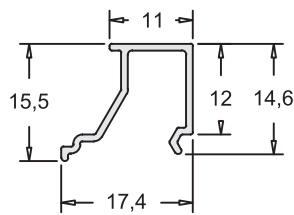
SU-110 | 0,477 Kg/m

Folha Horizontal - Porta De Giro



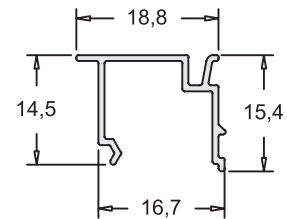
SU-102 | 0,111 Kg/m

Baguete Vidro 4 e 6mm



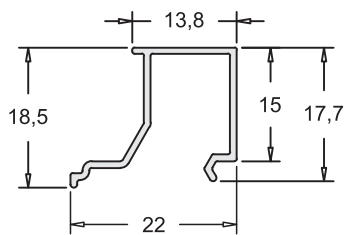
SU-203 | 0,119 Kg/m

Baguete Terminal Veneziana



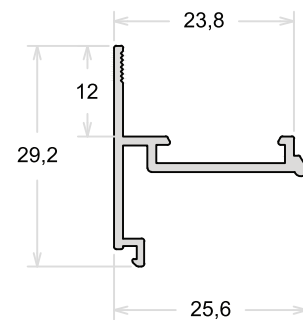
SU-103 | 0,137 Kg/m

Baguete Do Marco Maxim Ar



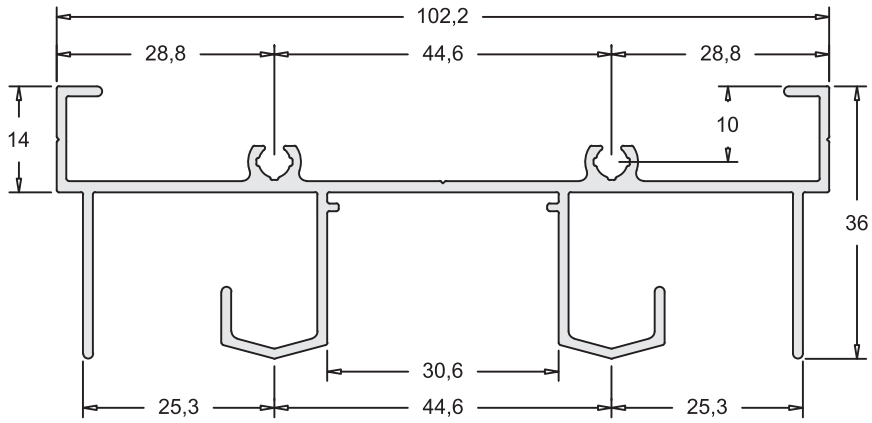
SU-292 | 0,214 Kg/m

Inversor de Baguetes



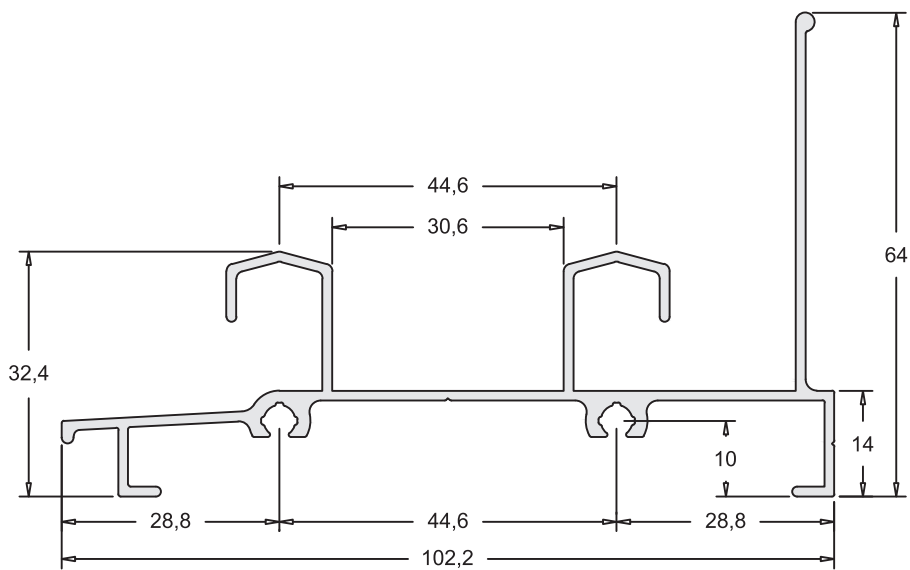
OG-044 | 1,158 Kg/m

Marco Superior



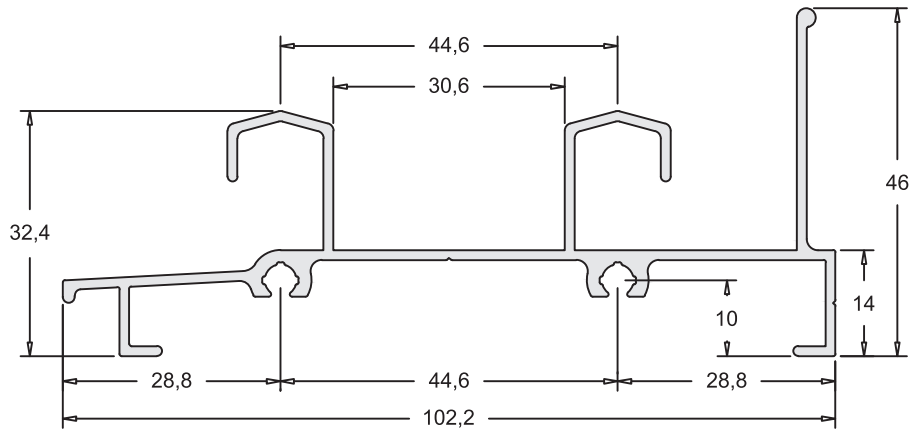
OG-024 | 1,031 Kg/m

Marco Inferior



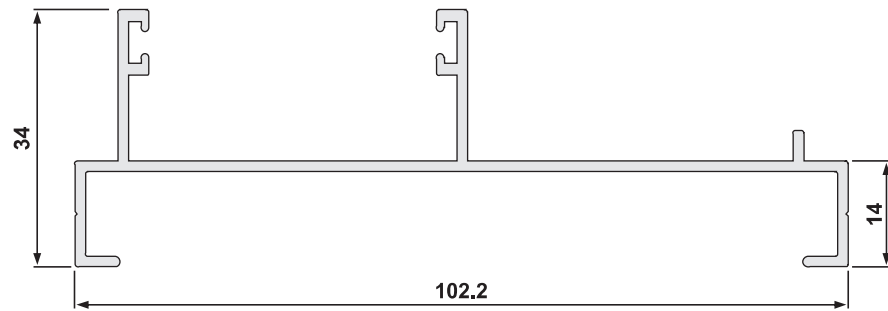
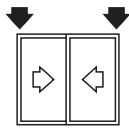
OG-047 | 1,165 Kg/m

Marco Inferior



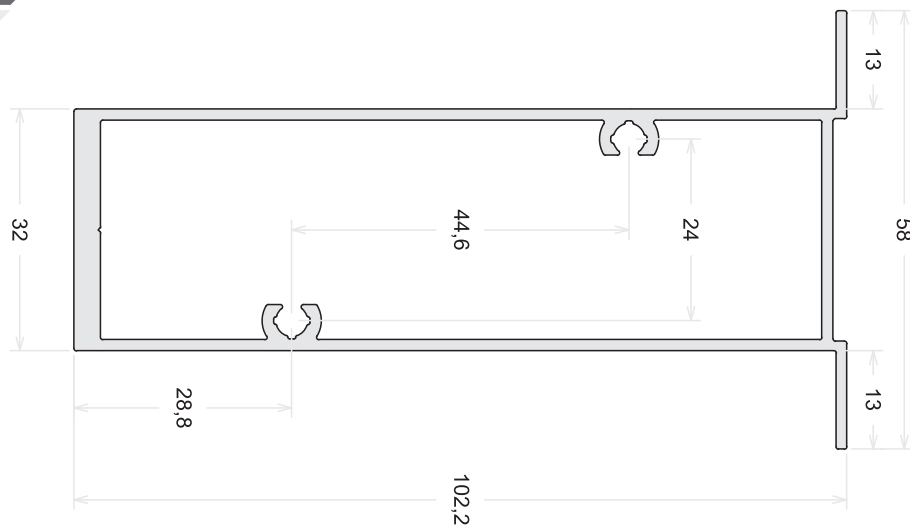
OG-124 | 0,773 Kg/m

Marco Lateral



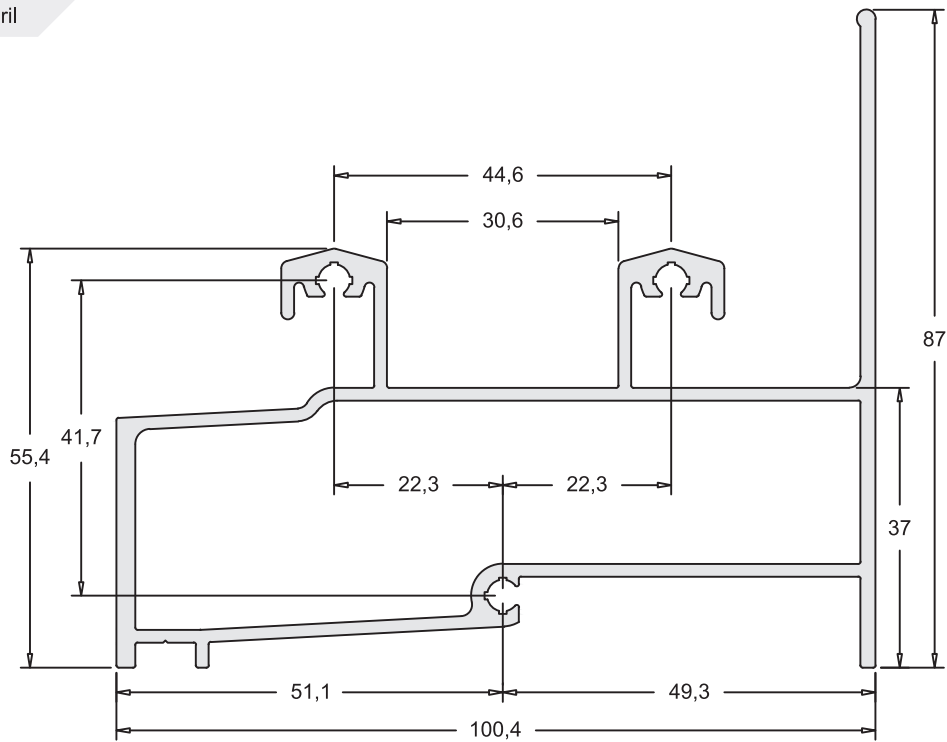
OG-176 | 0,773 Kg/m

Coluna/Travessa



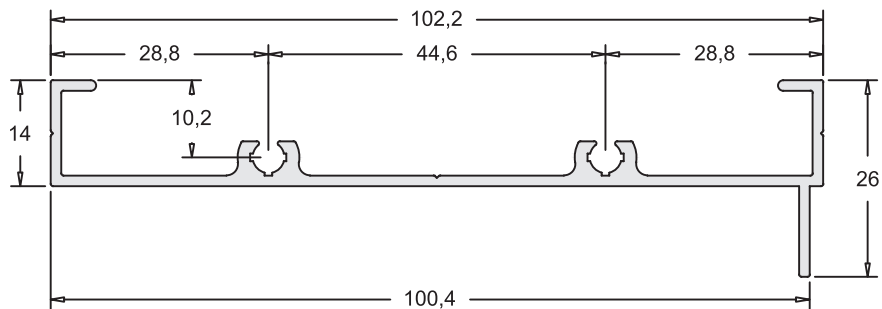
OG-005 | 2,113 Kg/m

Travessa Do Peitoril



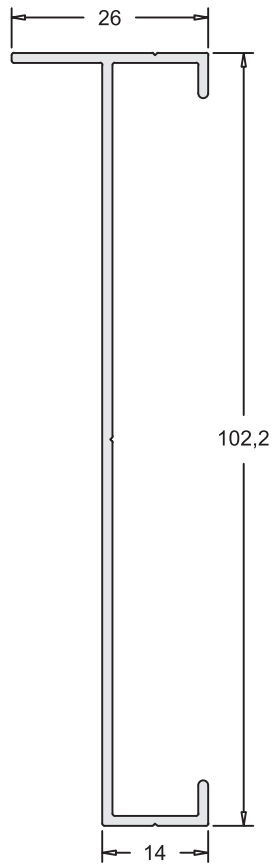
OG-003 | 0,679 Kg/m

Marco Bandeira/Peitoril



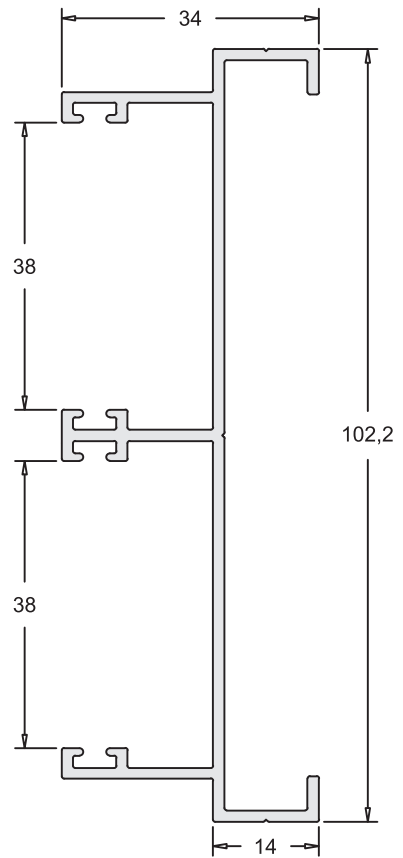
OG-002 | 0,638 Kg/m

Marco Lateral



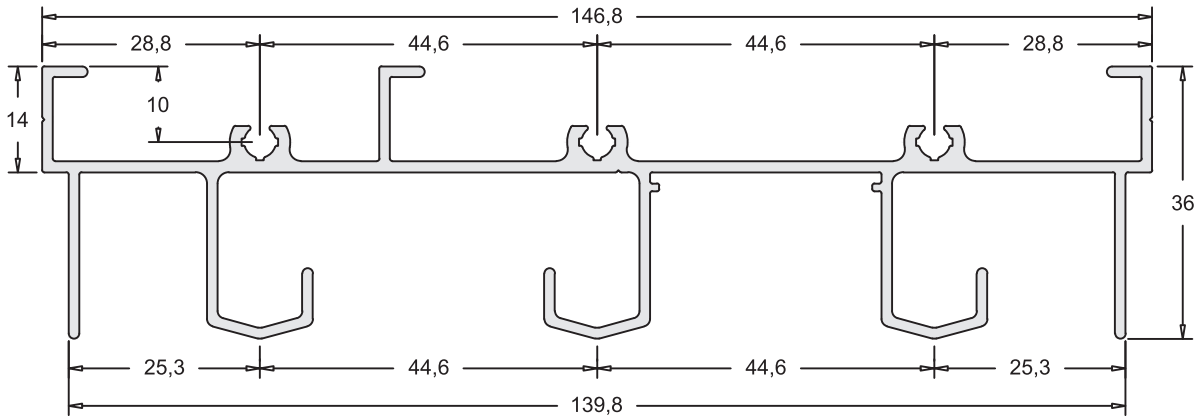
OG-045 | 0,898 Kg/m

Marco Lateral



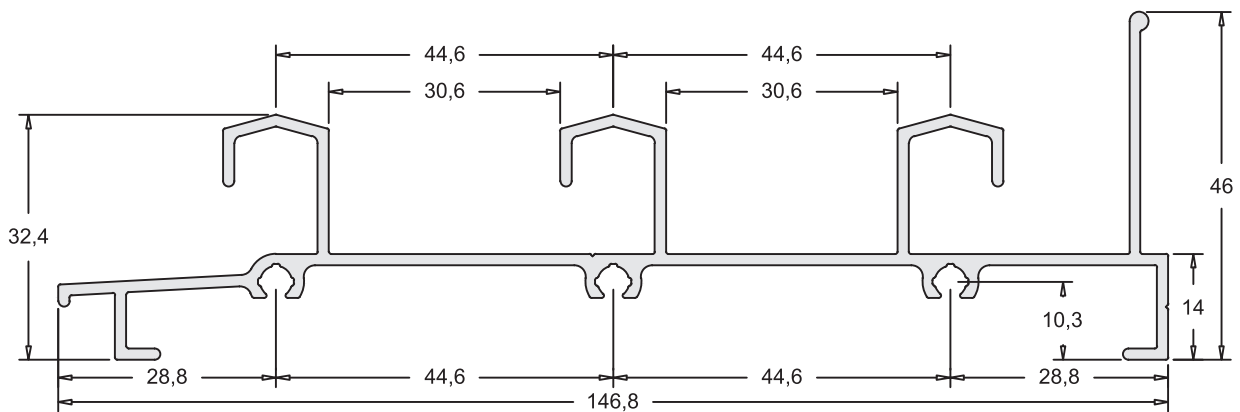
OG-062 | 1,725 Kg/m

Marco Superior



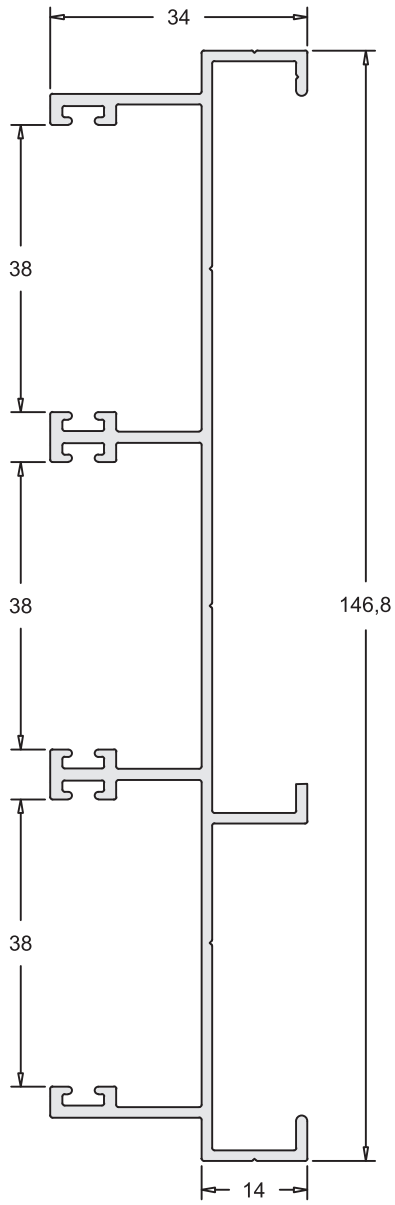
OG-066 | 1,421 Kg/m

Marco Inferior



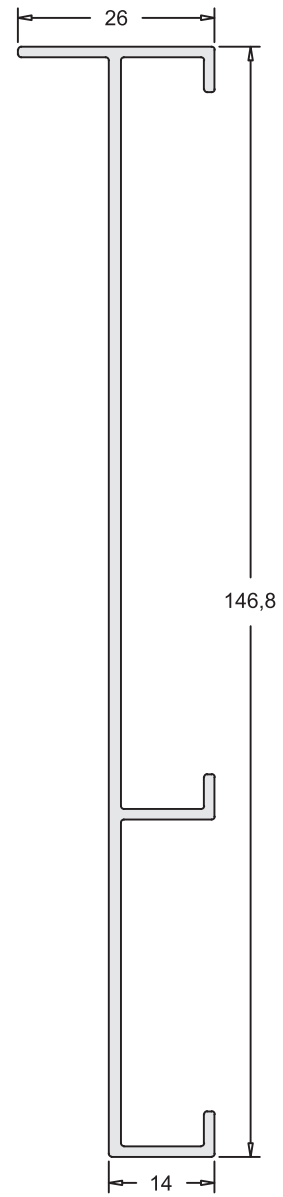
OG-064 | 1,304 Kg/m

Marco Lateral



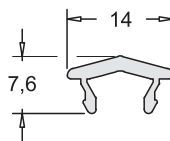
OG-158 | 0,874 Kg/m

Marco Lateral



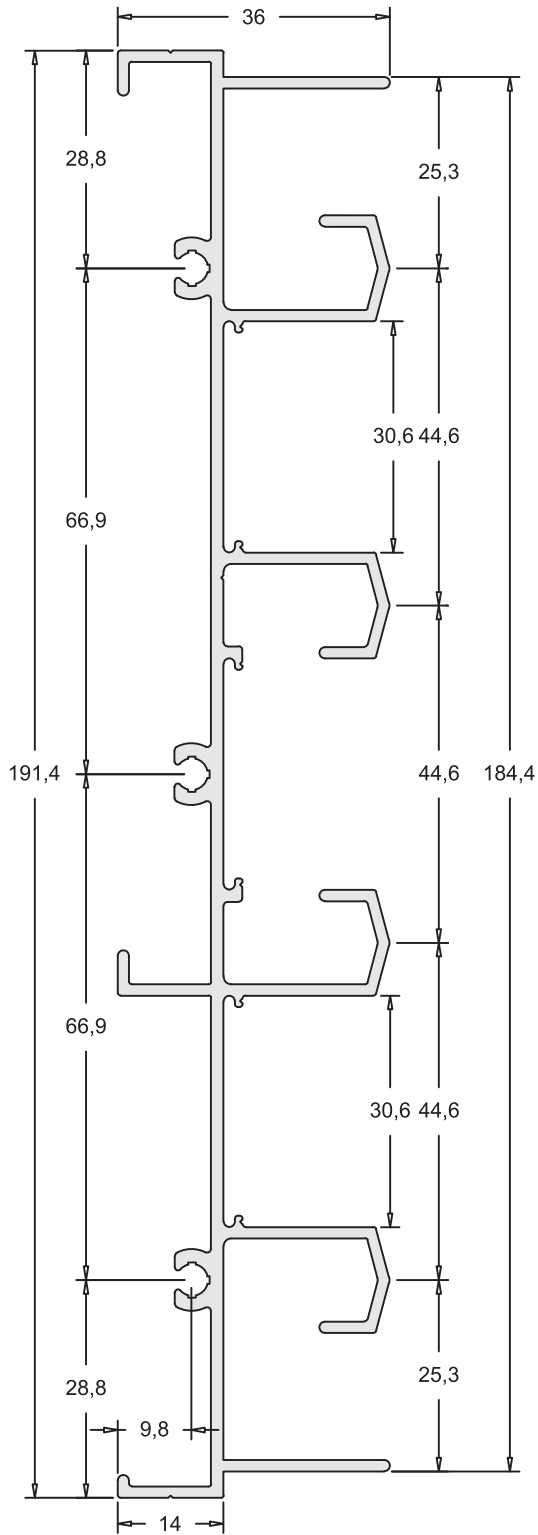
OG-111 | 0,094 Kg/m

Click Do Trilho



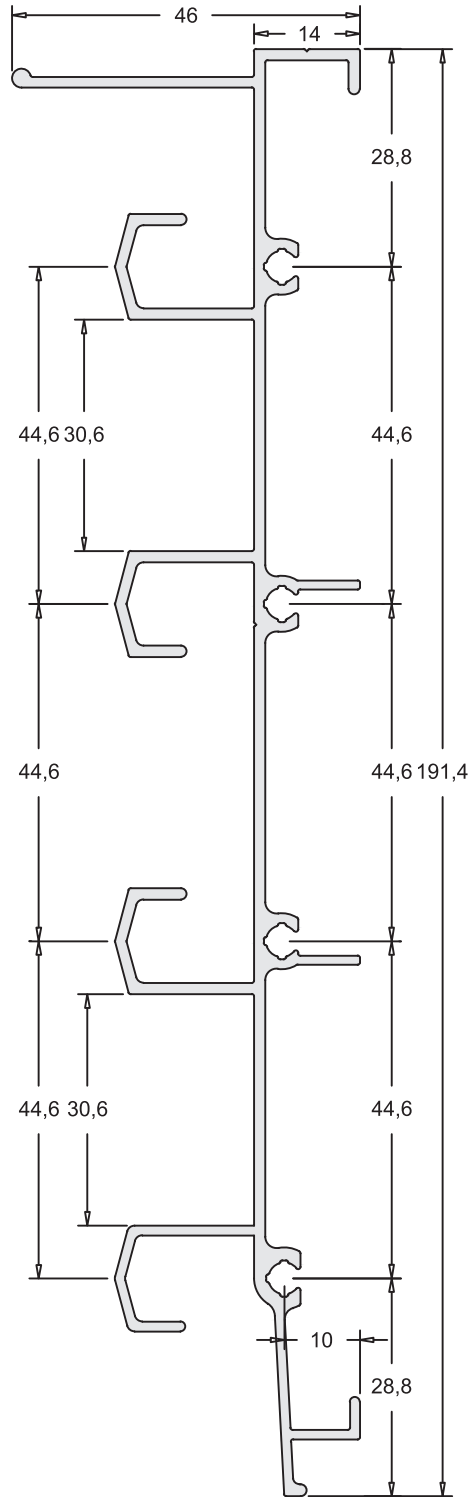
OG-070 | 2,240 Kg/m

Marco Superior



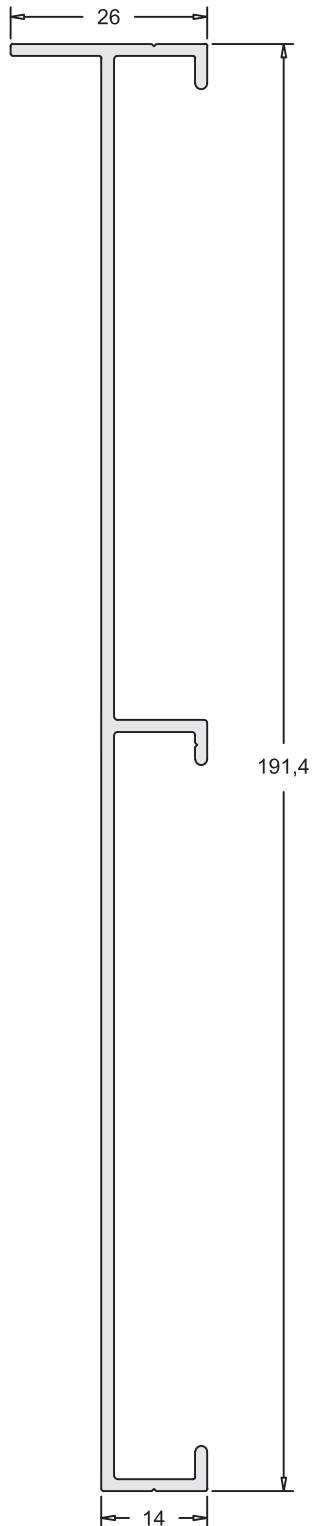
OG-071 | 1,943 Kg/m

Marco Inferior



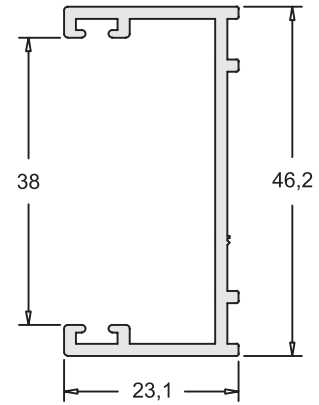
OG-072 | 1,148 Kg/m

Marco Lateral



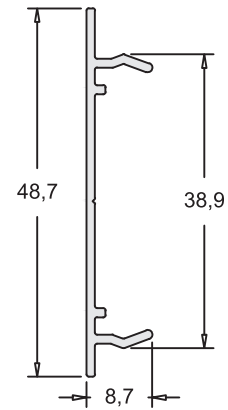
OG-028 | 0,455 Kg/m

Marco Junta Lateral



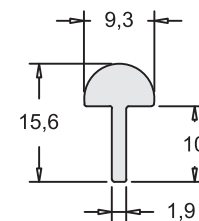
OG-046 | 0,215 Kg/m

Click Do Marco Lateral



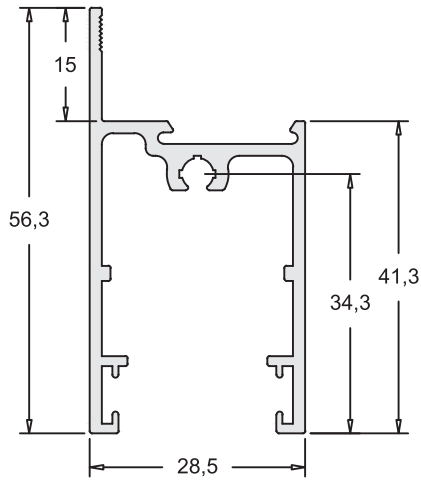
IT-001 | 0,167 Kg/m

Trilho Macarrão



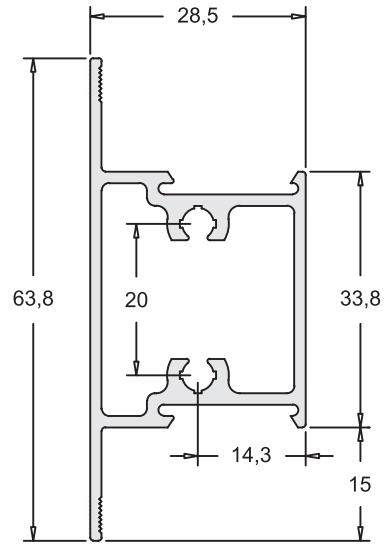
OG-006 | 0,676 Kg/m

Folha Horizontal



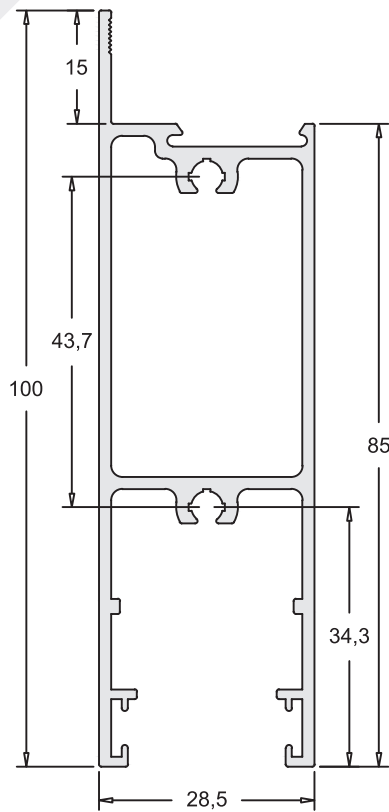
OG-055 | 0,759 Kg/m

Travessa



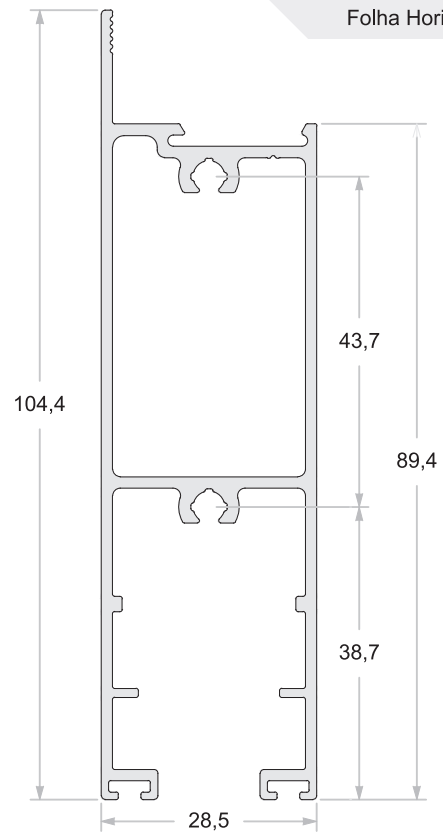
OG-007 | 1,218 Kg/m

Folha Horizontal



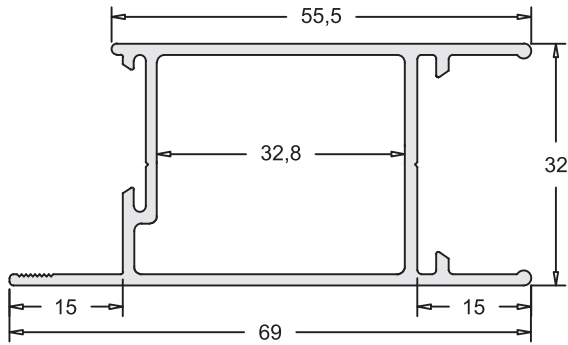
OG-237 | 1,234 Kg/m

Folha Horizontal



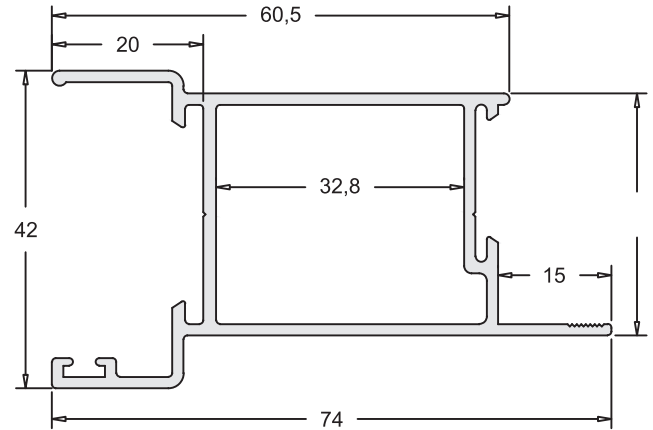
OG-050 | 0,799 Kg/m

Folha Lateral



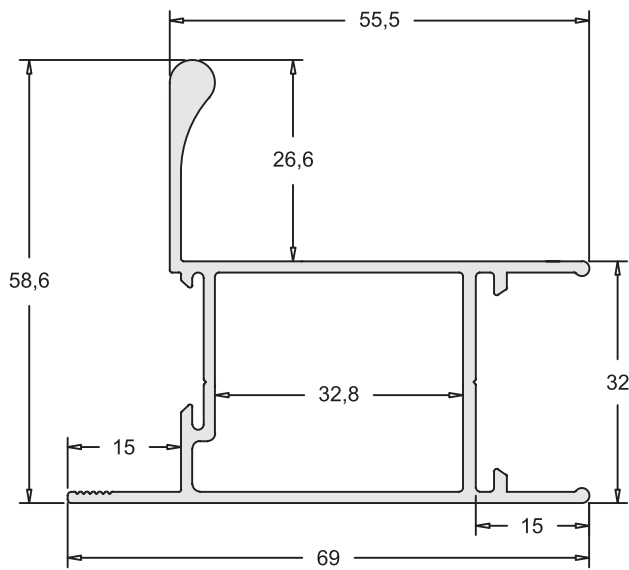
OG-051 | 0,831 Kg/m

Folha Central



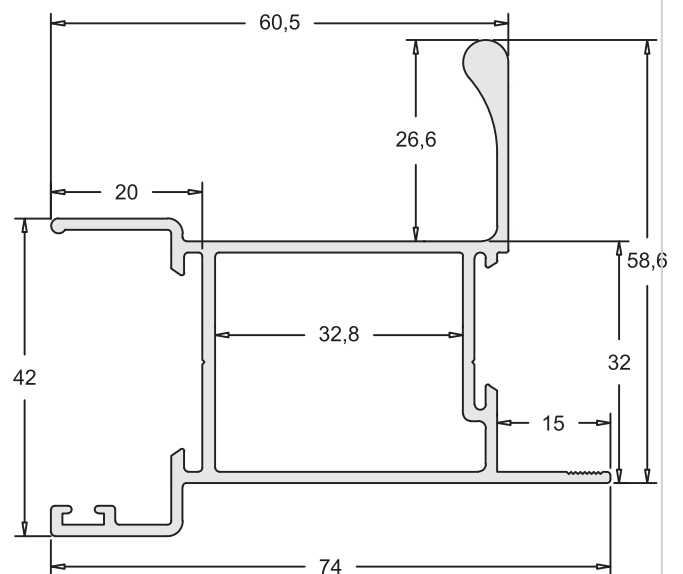
OG-017 | 1,009 Kg/m

Folha Lateral Com Reforço



OG-020 | 1,115 Kg/m

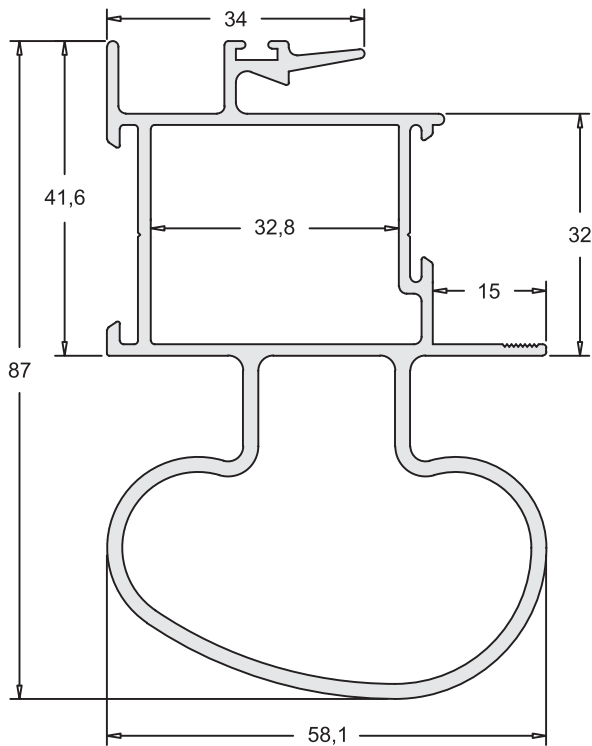
Folha Central Com Reforço





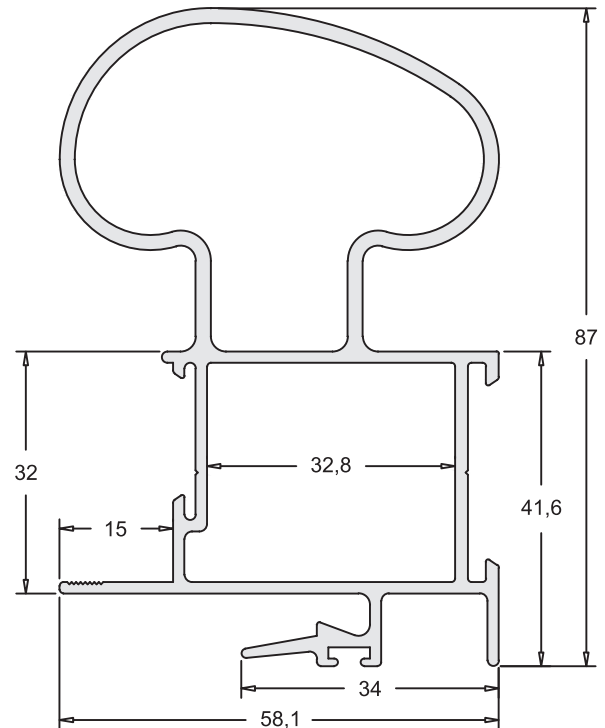
OG-178 | 1,718 Kg/m

Mão De Amigo Externo
Com Reforço



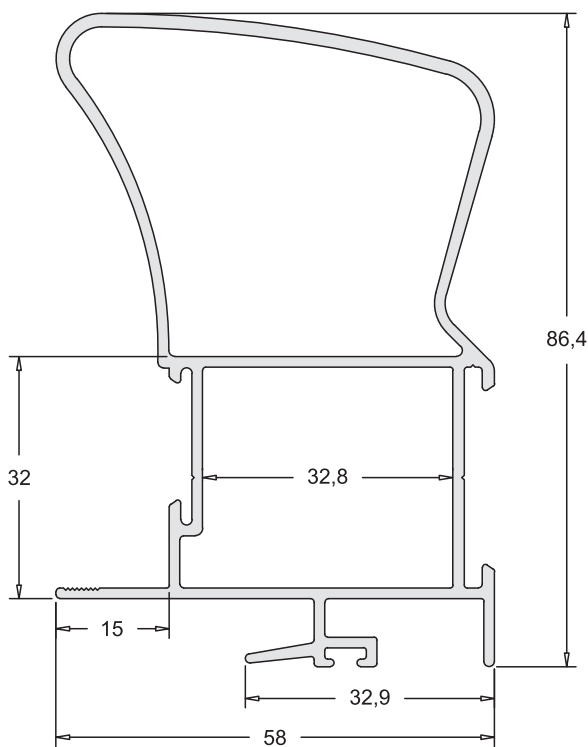
OG-021 | 1,733 Kg/m

Mão De Amigo Interno
Com Reforço



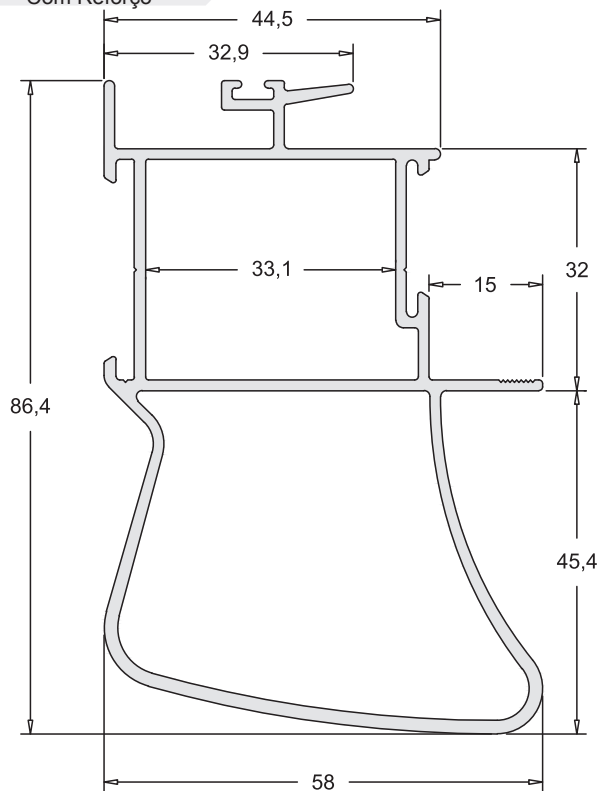
OG-137 | 1,568 Kg/m

Mão De Amigo Interno



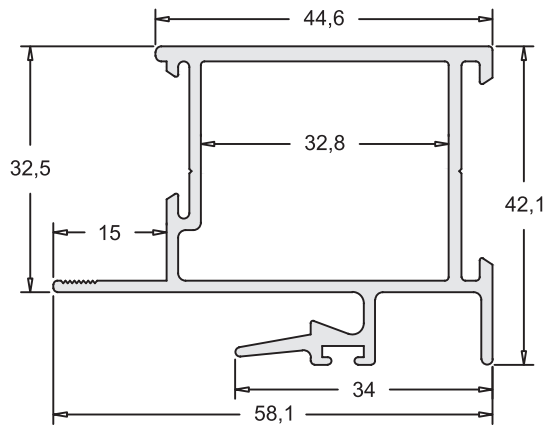
OG-140 | 1,568 Kg/m

Mão De Amigo Externo
Com Reforço



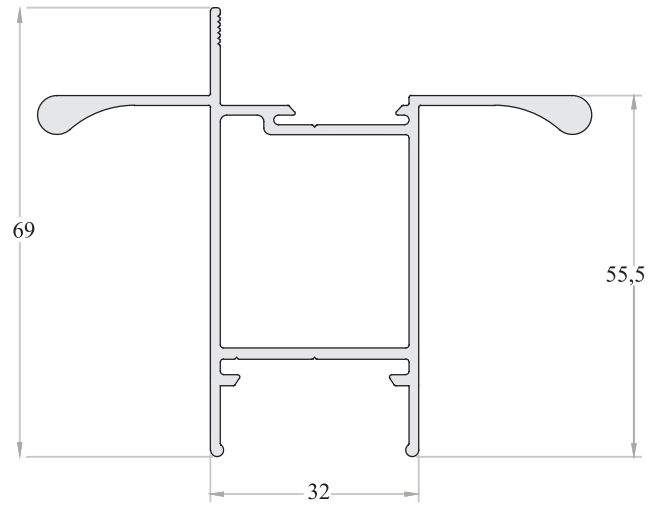
OG-048 | 0,967 Kg/m

Mão De Amigo Interno



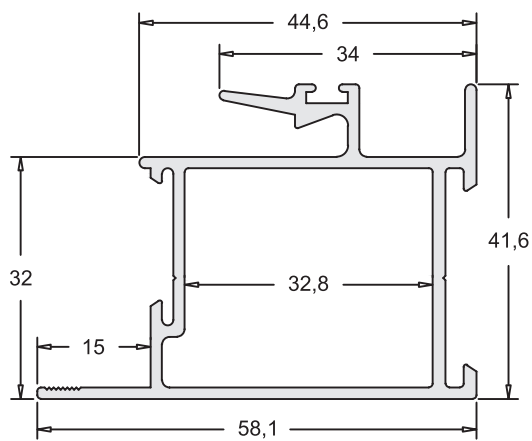
OG-299 | 1,193 Kg/m

Montante Lateral



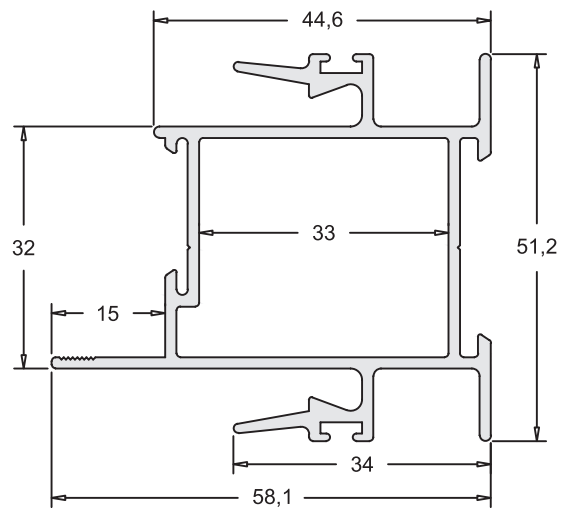
OG-049 | 0,907 Kg/m

Mão De Amigo Externo



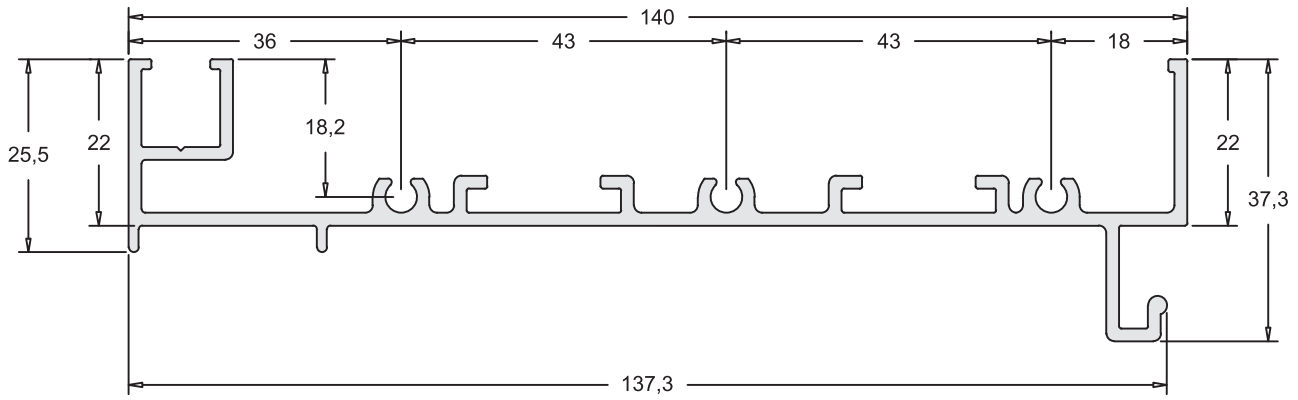
OG-162 | 1,072 Kg/m

Mão De Amigo Central



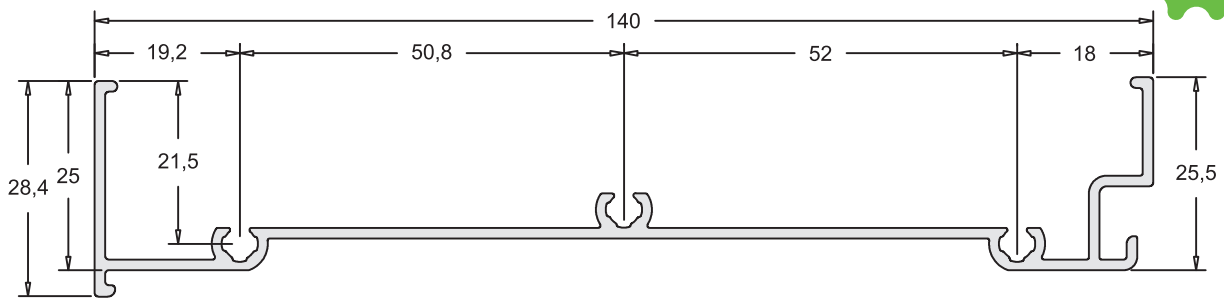
LI-004 | 1,381 Kg/m

Marco Superior



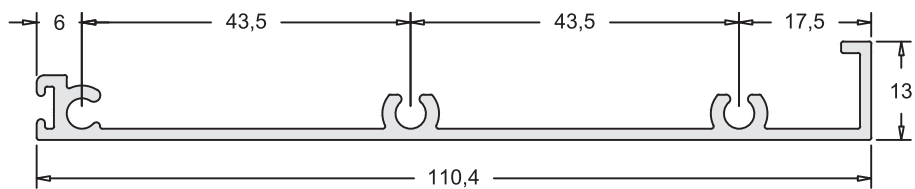
OI-321 | 0,873 Kg/m

Marco Superior



LI-007 | 0,674 Kg/m

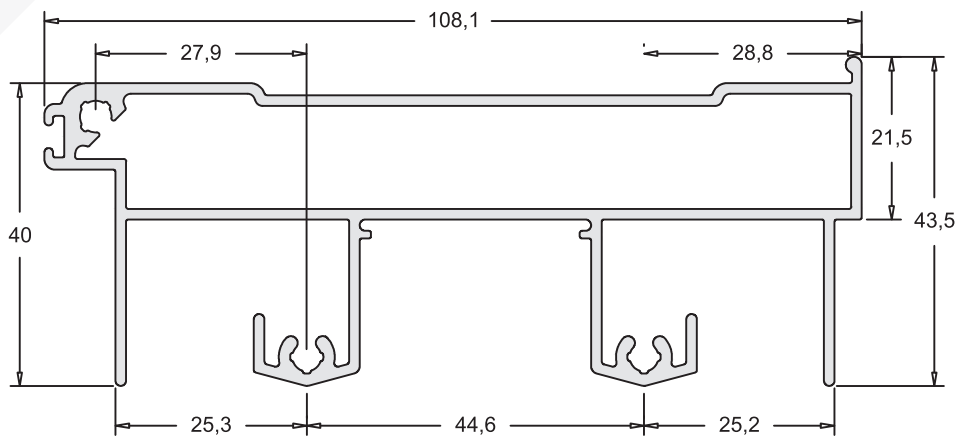
Travessa Intermediária





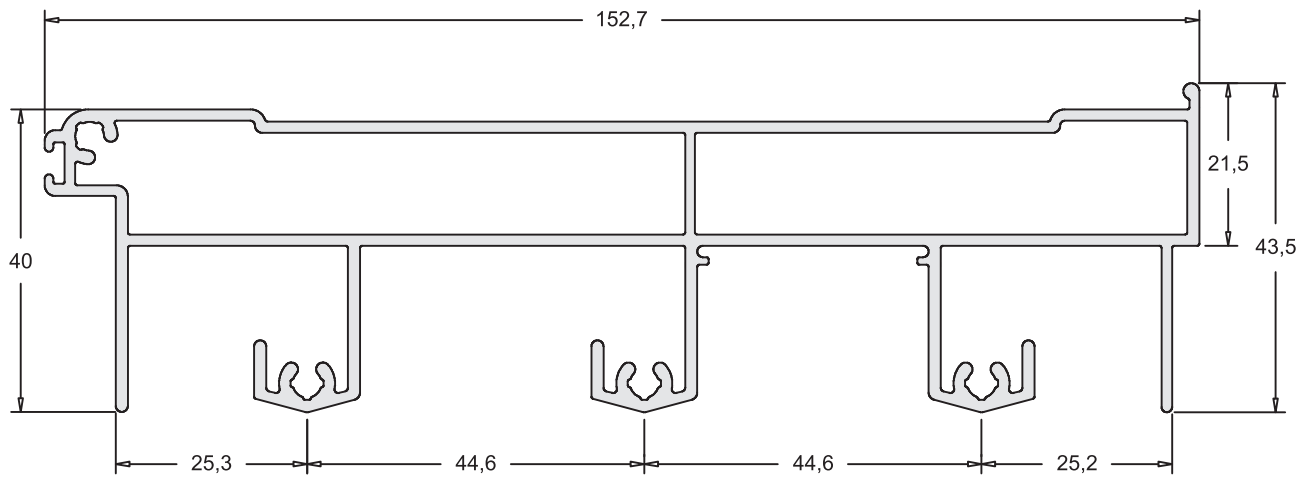
OI-322 | 1,560 Kg/m

Travessa Intermediária



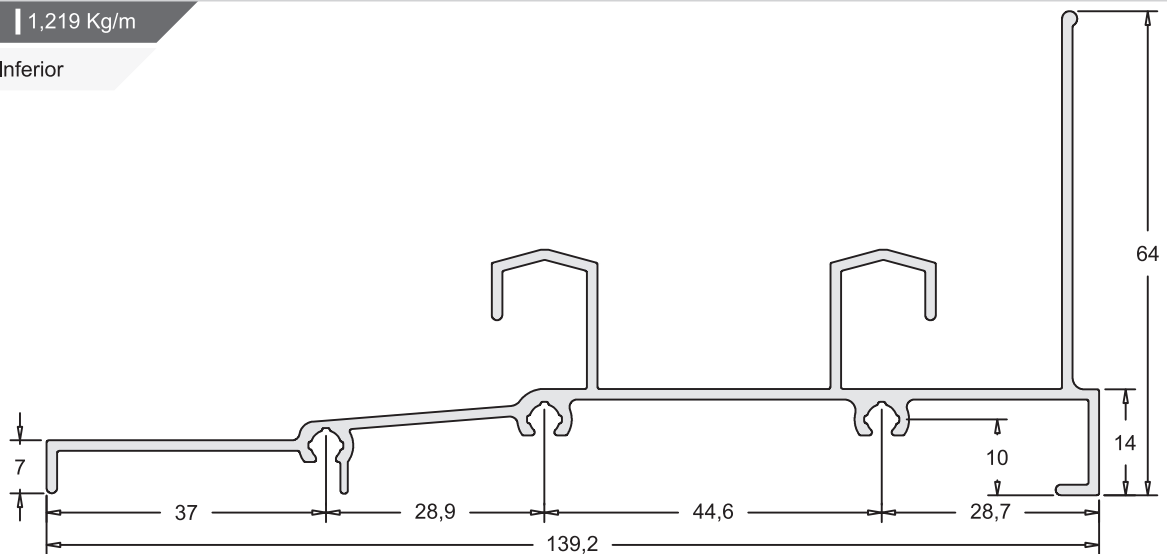
OI-302 | 2,285 Kg/m

Travessa Intermediária



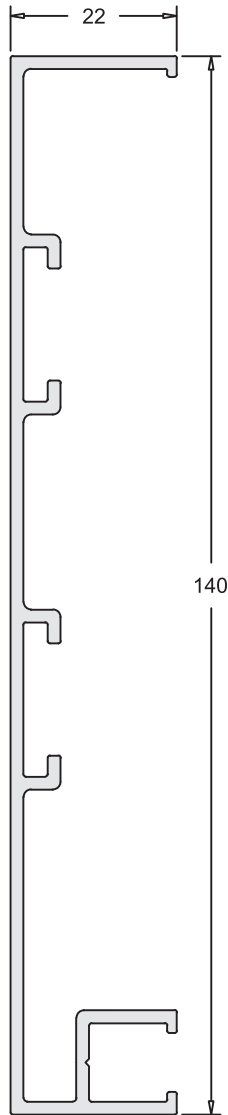
OI-035 | 1,219 Kg/m

Marco Inferior



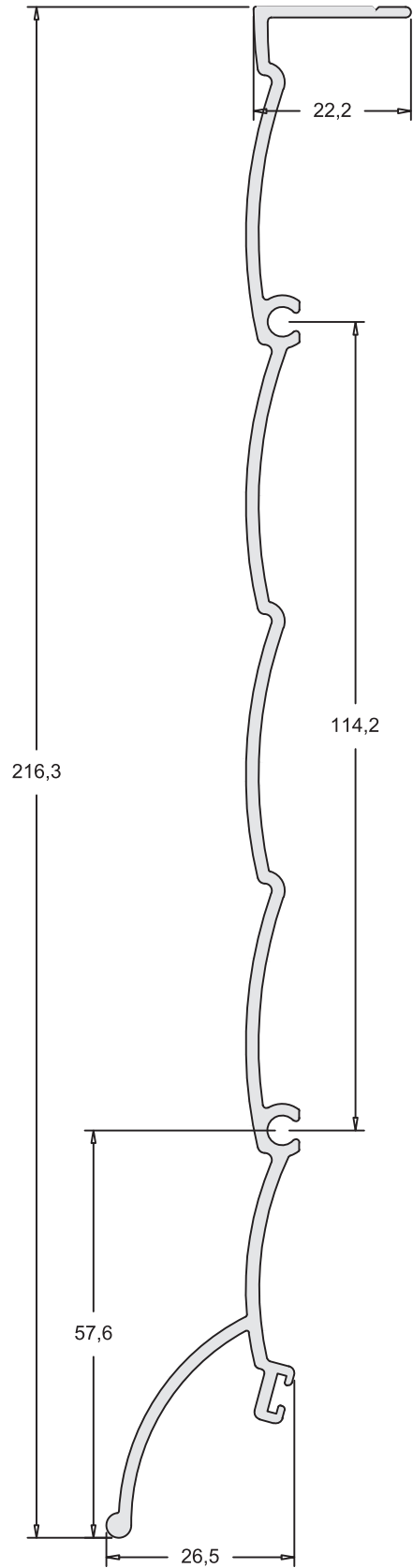
LI-003 | 1,095 Kg/m

Marco Lateral



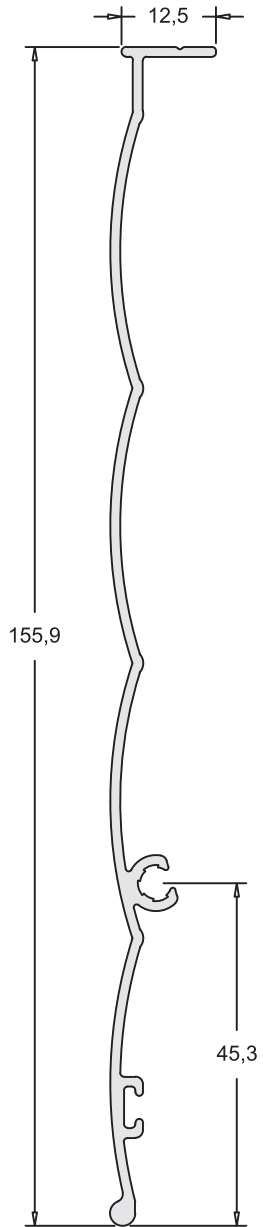
LI-002 | 1,400 Kg/m

Tampa Externa



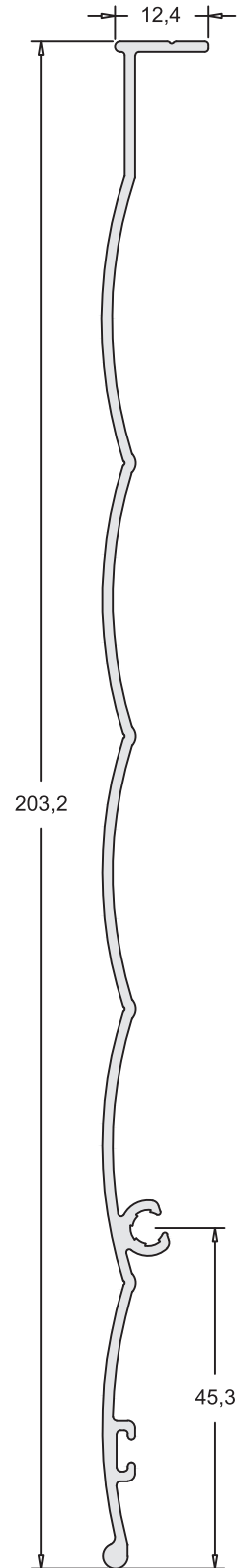
OI-009 | 0,700 Kg/m

Tampa Externa



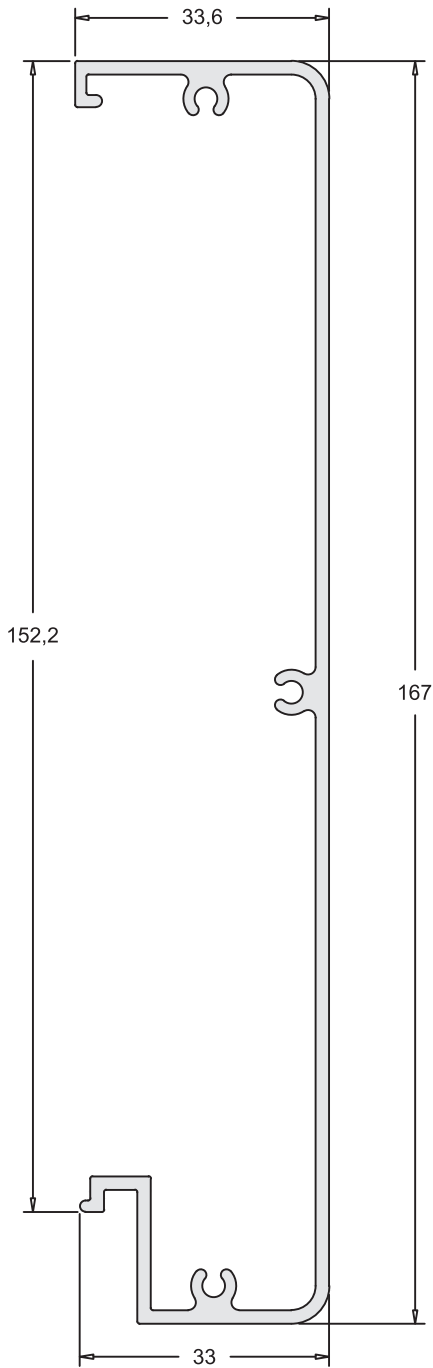
OI-039 | 0,930 Kg/m

Tampa Externa



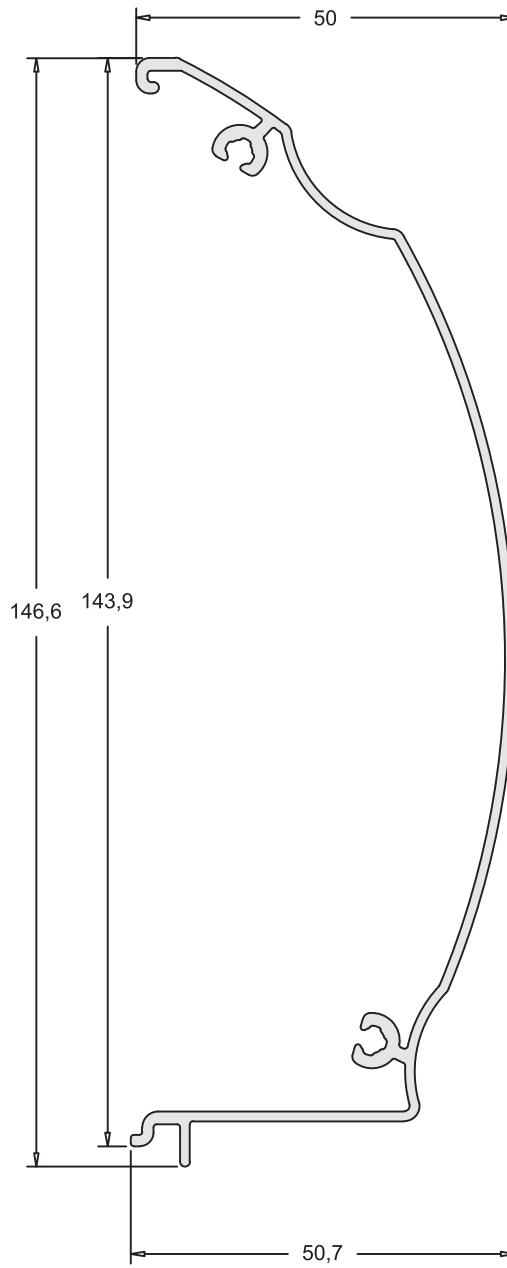
LI-001 | 1,393 Kg/m

Tampa Interna



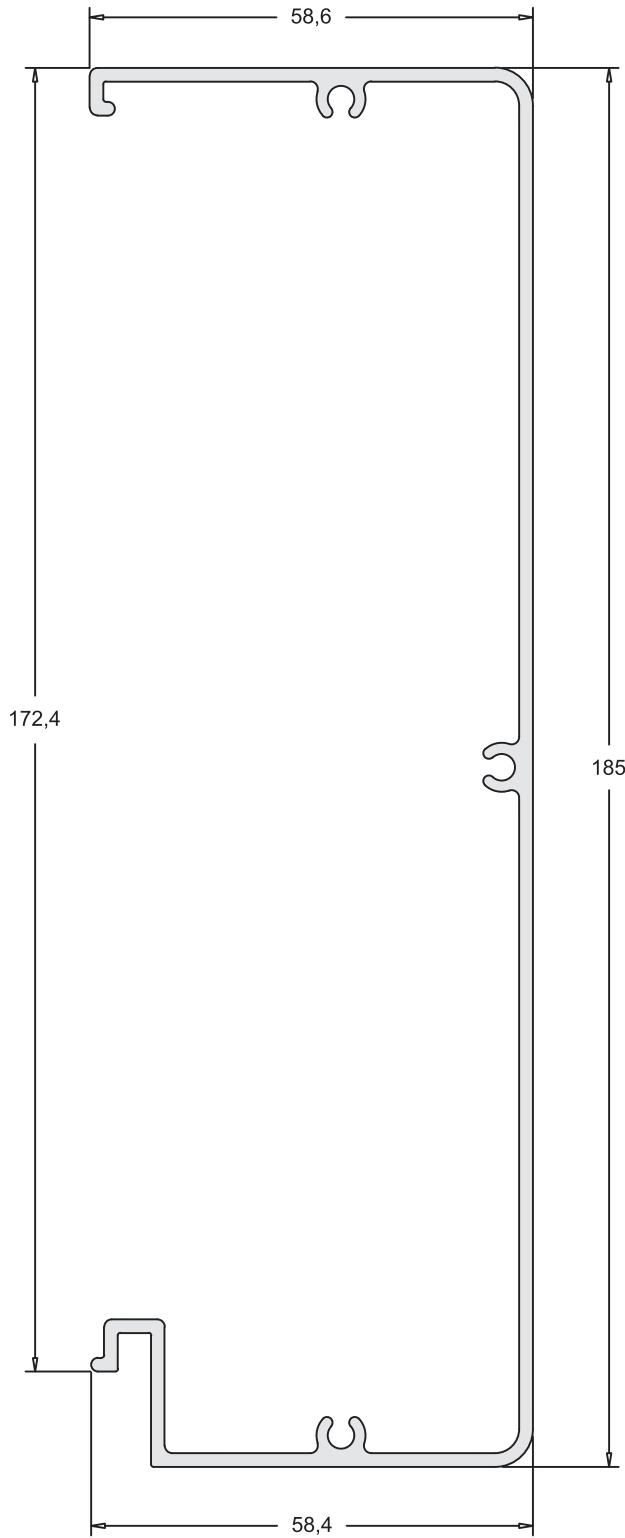
OI-008 | 0,910 Kg/m

Tampa Interna



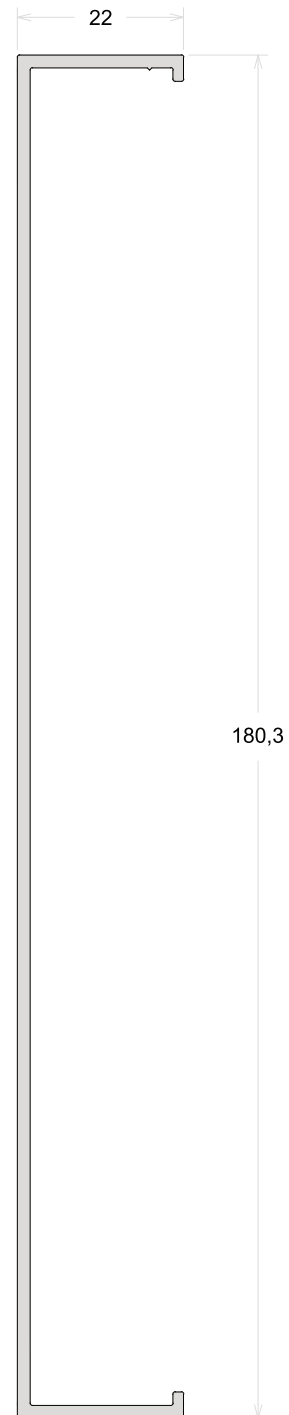
LI-005 | 1,718 Kg/m

Tampa Interna



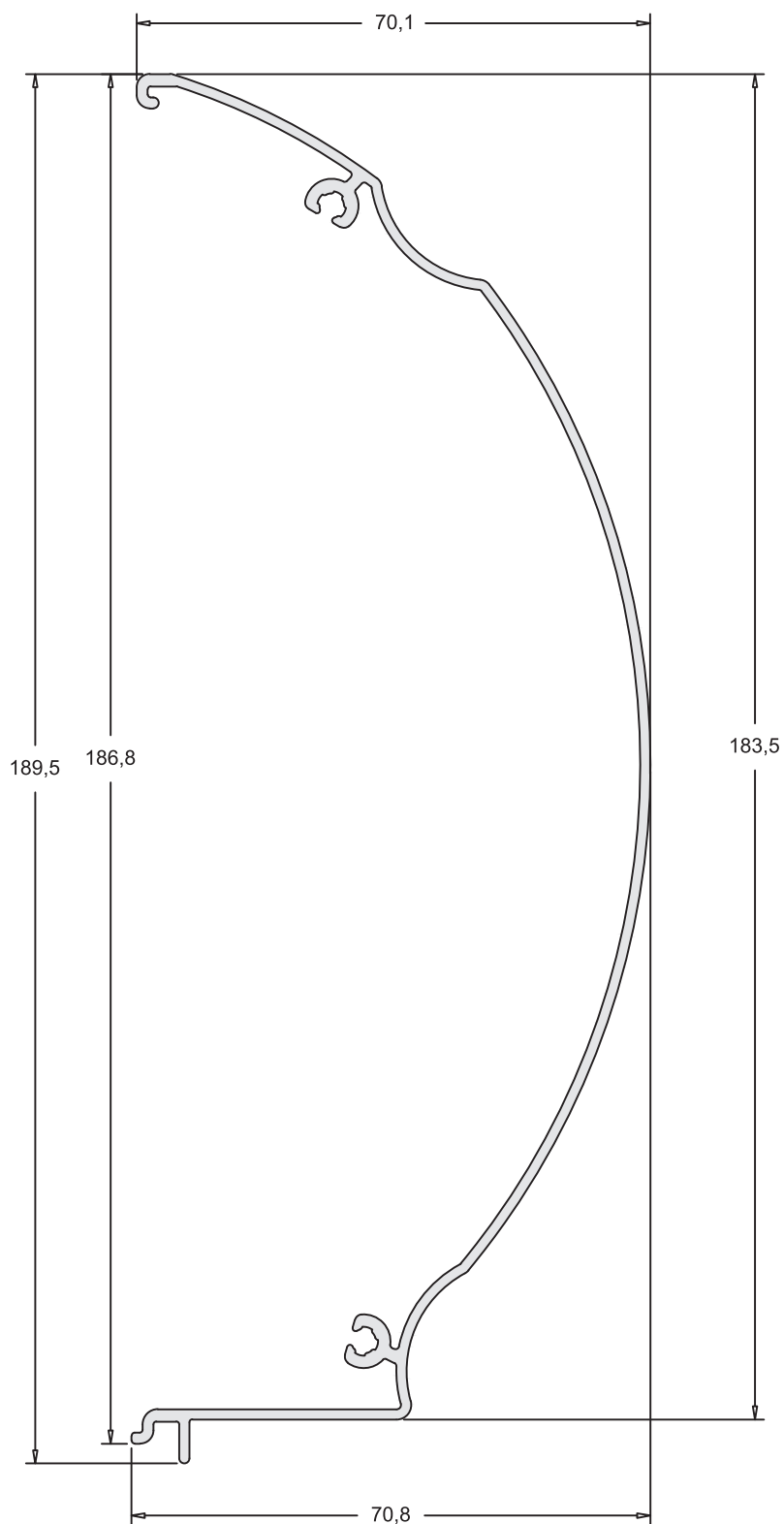
OI-303 | 1,031 Kg/m

Marco Lateral Integrada



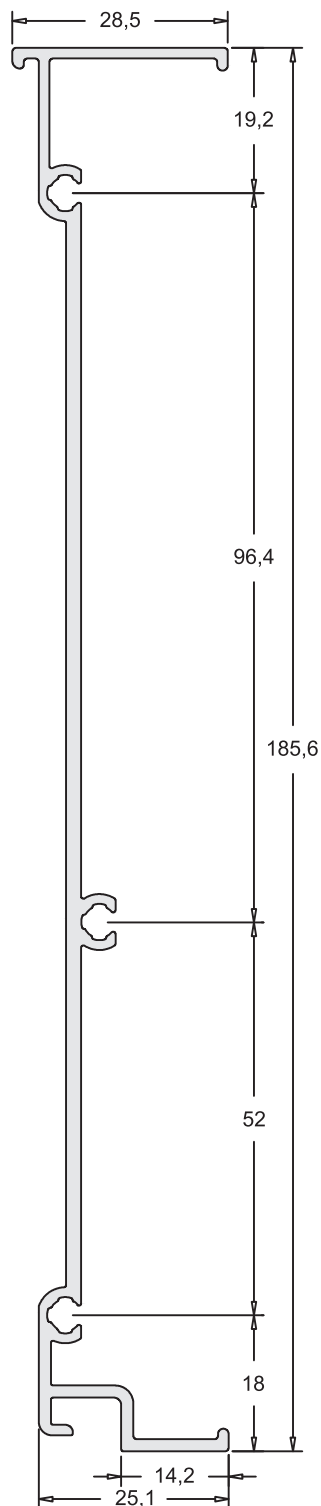
OI-040 | 1,190 Kg/m

Tampa Interna



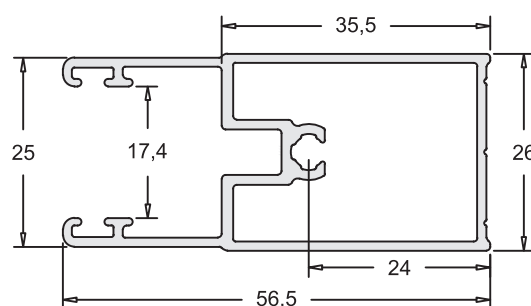
OI-301 | 1,295 Kg/m

Marco Superior



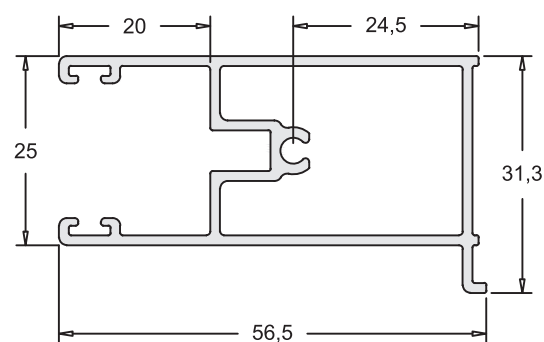
OI-007 | 0,684 Kg/m

Guia Da Persiana



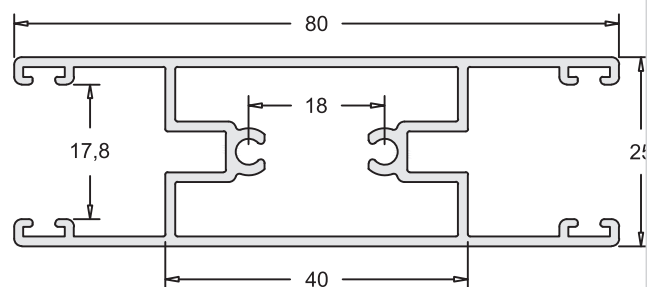
LI-006 | 0,710 Kg/m

Guia Da Persiana



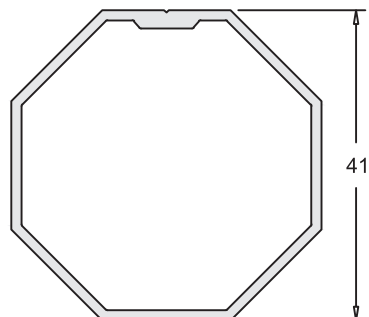
OI-027 | 0,976 Kg/m

Divisor Da Persiana



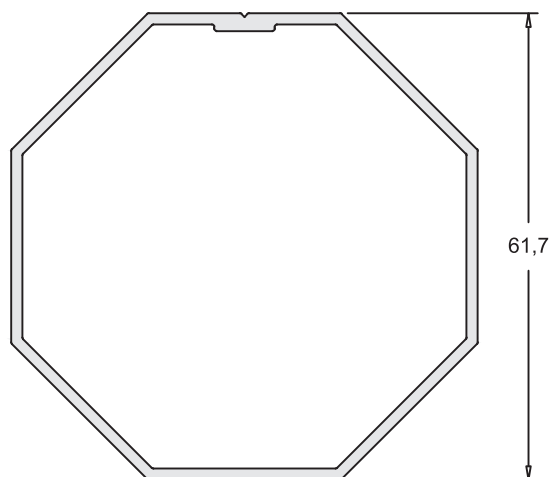
LI-3372 | 0,503 Kg/m

Tubo Reolhedor 40mm



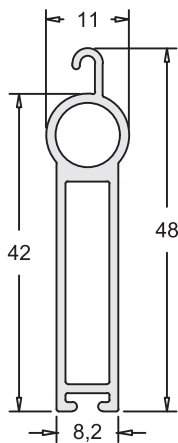
LI-015 | 0,828 Kg/m

Tubo Reolhedor 60mm



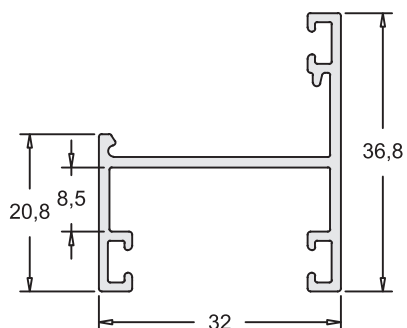
LI-055 | 0,381 Kg/m

Terminal Da Persiana



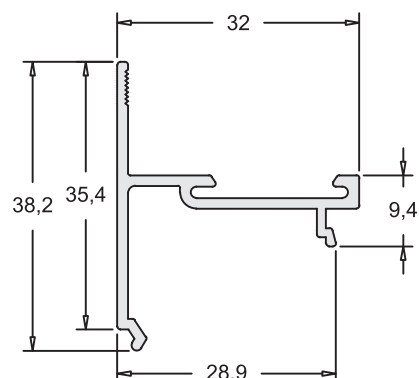
OG-068 | 0,369 Kg/m

Trilho Inferior



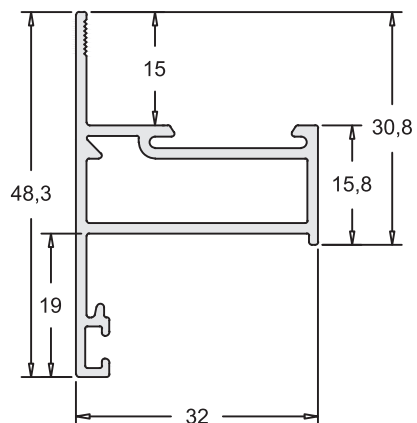
OG-077 | 0,300 Kg/m

Inversor De Baguetes



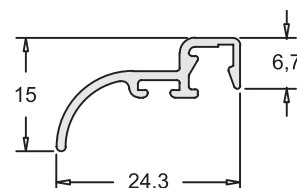
OG-085 | 0,452 Kg/m

Folha Maxim Ar



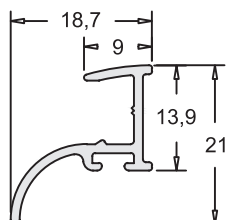
OG-091 | 0,135 Kg/m

Pingadeira Maxim Ar



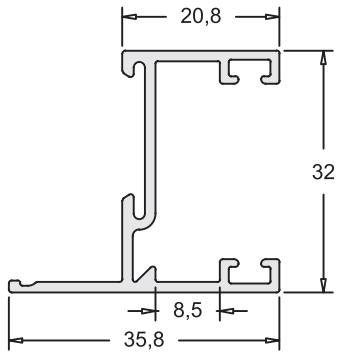
OG-092 | 0,158 Kg/m

Pingadeira Auxiliar



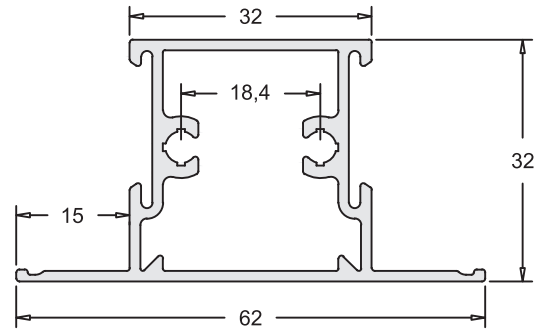
OG-083 | 0,368 Kg/m

Marco Do Fixo



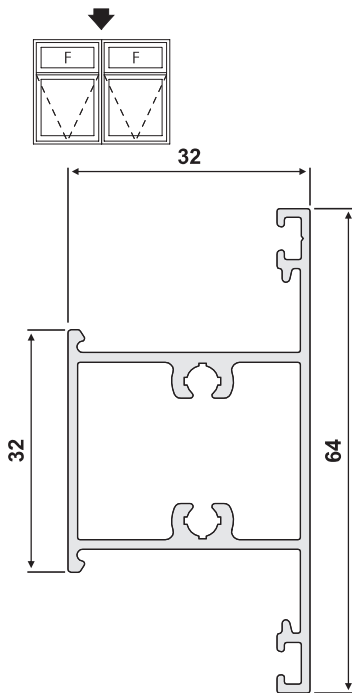
OG-079 | 0,775 Kg/m

Coluna Do Fixo



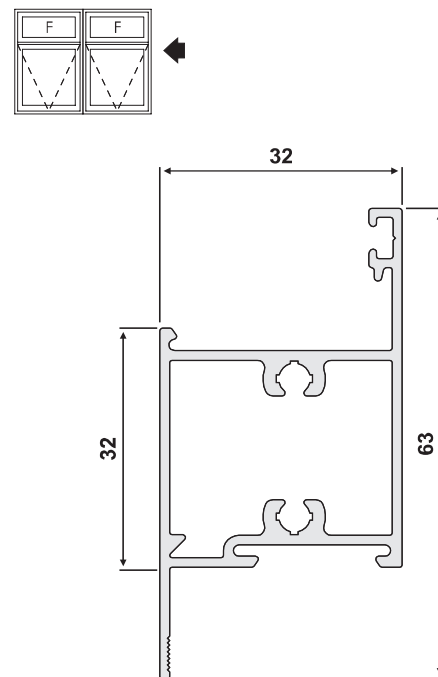
OG-074 | 0,752 Kg/m

Coluna / Marco



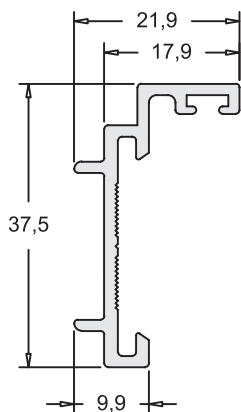
OG-076 | 0,756 Kg/m

Travessa



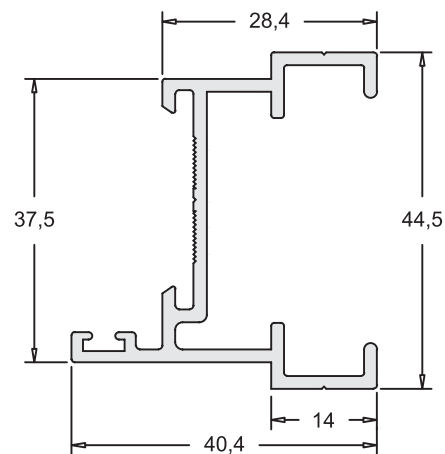
OG-016 | 0,243 Kg/m

Batente Porta De Giro



OG-056 | 0,643 Kg/m

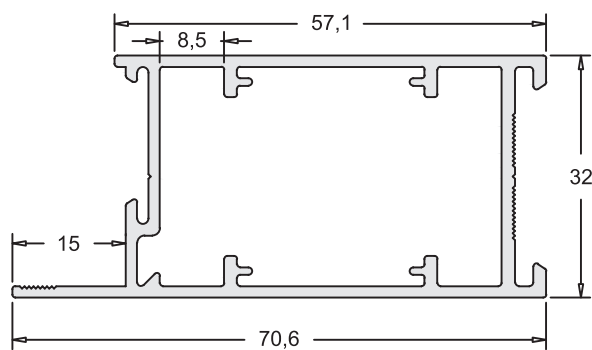
Marco Porta De Giro



NOVO

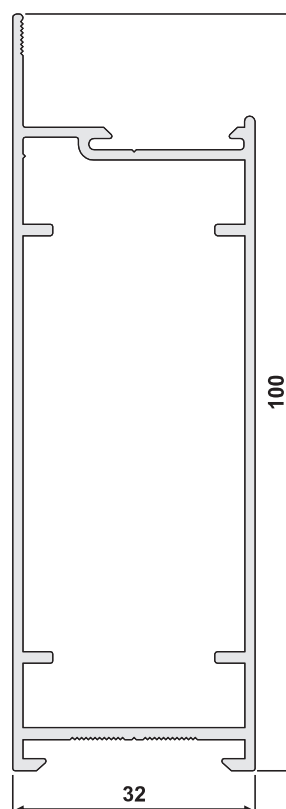
OG-043 | 0,905 Kg/m

Folha Porta De Giro



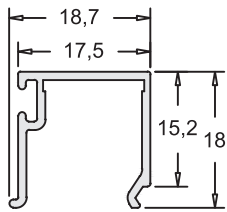
OG-042 | 1,059Kg/m

Folha Porta De Giro



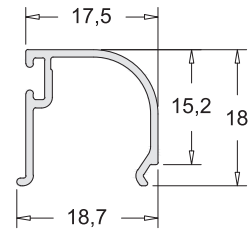
OG-059 | 0,157 Kg/m

Baguete Perimetral



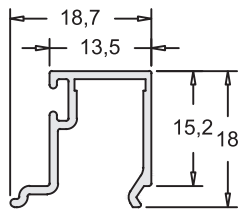
OG-164 | 0,149 Kg/m

Baguete Vertical



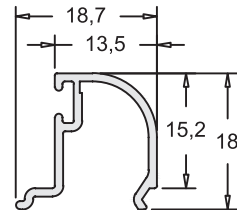
OG-057 | 0,166 Kg/m

Baguete Perimetral



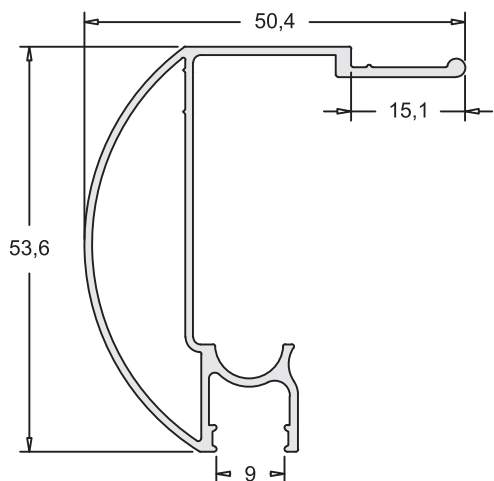
OG-026 | 0,159 Kg/m

Baguete Vertical



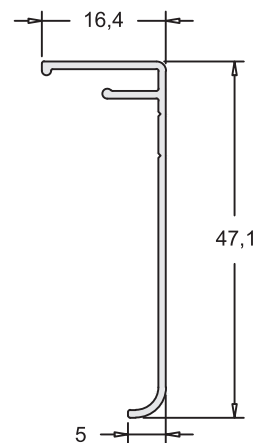
BX-060A | 0,552 Kg/m

Trilho Superior



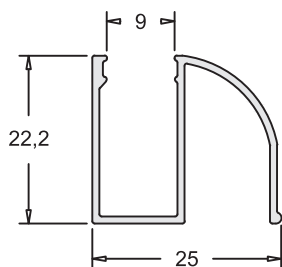
BX-061 | 0,197 Kg/m

Capa do Trilho Superior



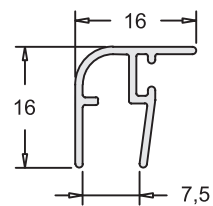
BX-062 | 0,222 Kg/m

Trilho Inferior



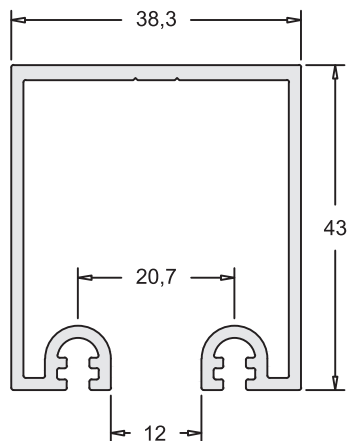
BX-064 | 0,126 Kg/m

Arremate Canto 90°



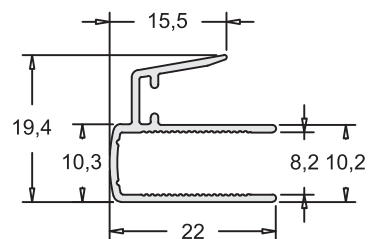
JS-036 | 0,794 Kg/m

Trilho Superior



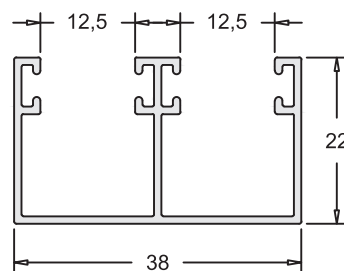
BX-252 | 0,188 Kg/m

Mão De Amigo



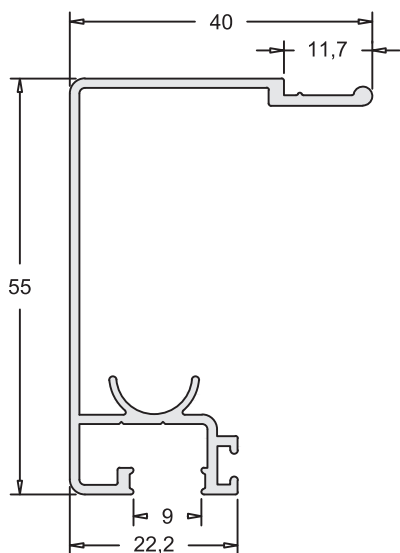
JS-038 | 0,351 Kg/m

Trilho Inferior



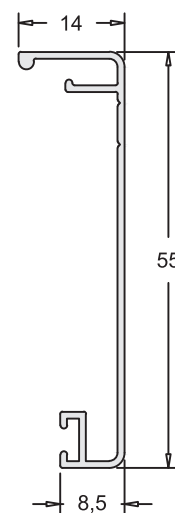
JJ-049L | 0,525 Kg/m

Trilho Superior



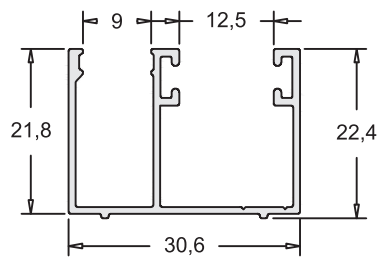
JJ-050A | 0,233 Kg/m

Capa Do Trilho Sup.



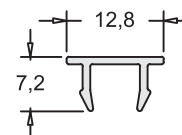
JJ-045 | 0,280 Kg/m

Trilho Inferior



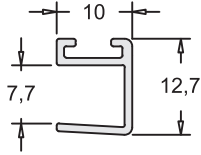
JJ-043 | 0,069 Kg/m

Click Do Trilho



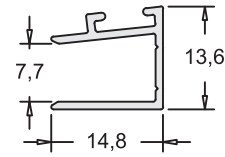
JJ-016 | 0,098 Kg/m

Arremate Vertical



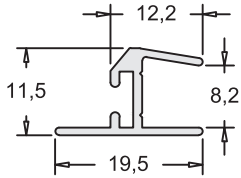
JJ-046 | 0,124 Kg/m

Arremate Vertical



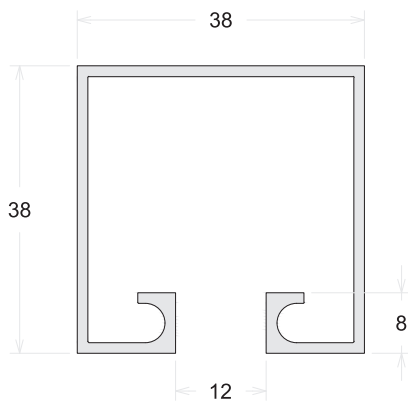
JJ-063 | 0,134 Kg/m

Arremate Central



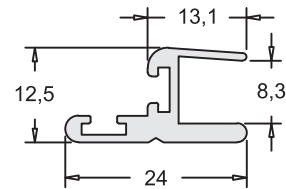
JS-037 | 0,730 Kg/m

Perfis de Encaixe



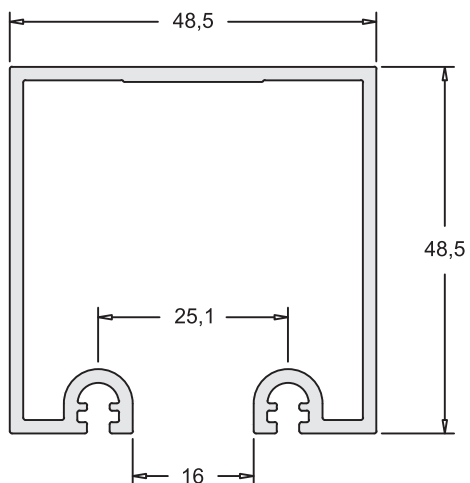
JJ-047 | 0,244 Kg/m

Arremate Central



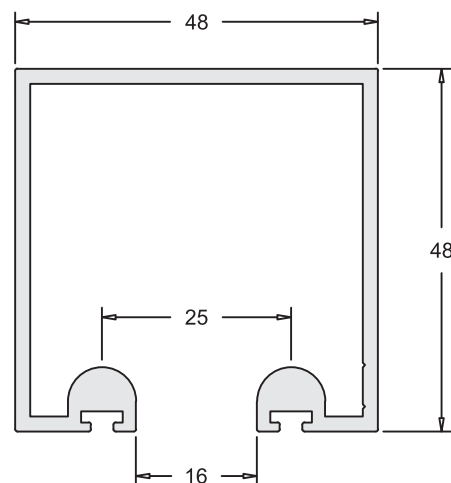
JS-067 | 0,977 Kg/m

Trilho Superior



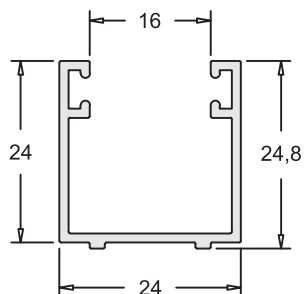
PS-068 | 1,115 Kg/m

Trilho Superior



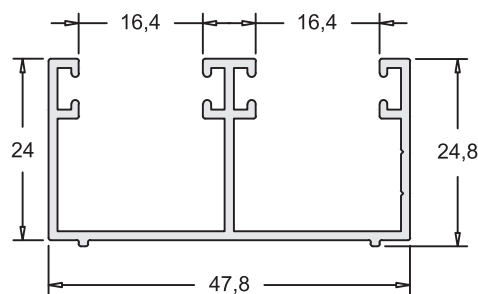
PS-006 | 0,278 Kg/m

Trilho Inferior



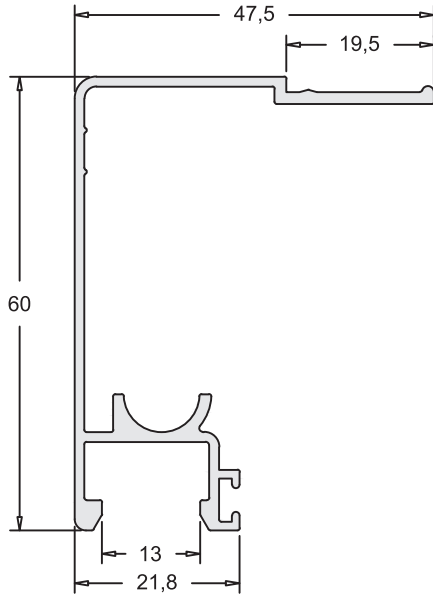
PS-039 | 0,482 Kg/m

Trilho Inferior



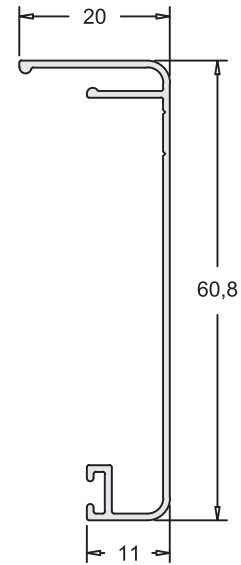
PP-051A | 0,616 Kg/m

Trilho Superior



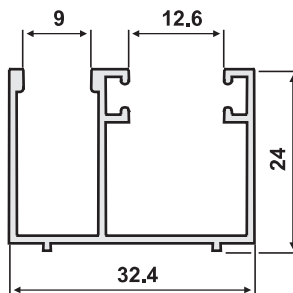
PP-052A | 0,269 Kg/m

Capa Do Trilho Sup.



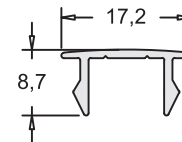
PP-005 | 0,344 Kg/m

Trilho Inferior



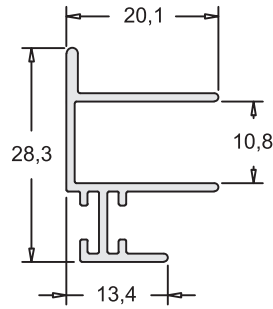
PP-013 | 0,096 Kg/m

Click Do Trilho



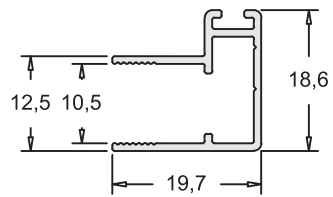
LP-018L | 0,254 Kg/m

Mão De Amigo



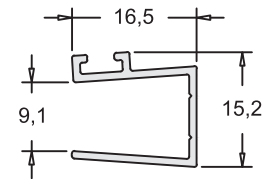
PP-014 | 0,175 Kg/m

Arremate Vertical



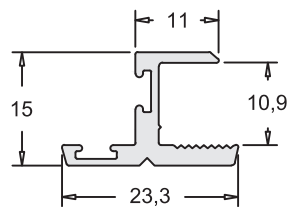
PP-015 | 0,137 Kg/m

Arremate Vertical



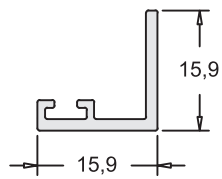
PP-017 | 0,242 Kg/m

Arremate Central



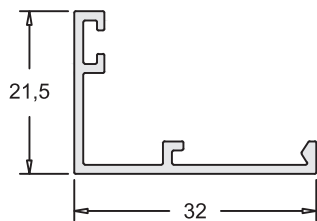
CT-025 | 0,140 Kg/m

Cantoneira Max



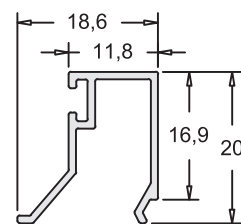
CV-026 | 0,223 Kg/m

Quadro Fixo



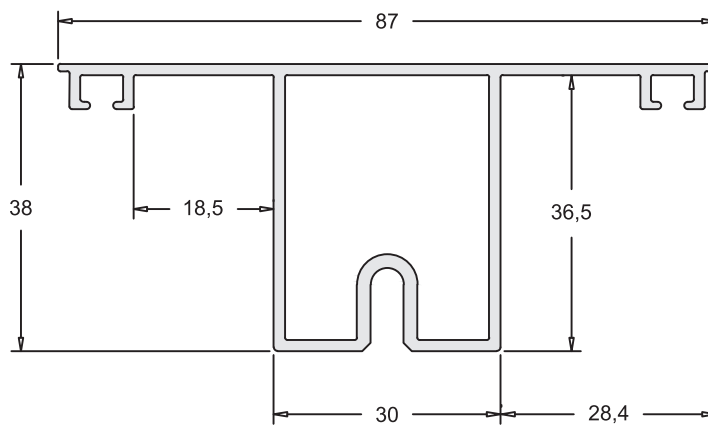
CV-027 | 0,157 Kg/m

Baguete Do Quadro Fixo



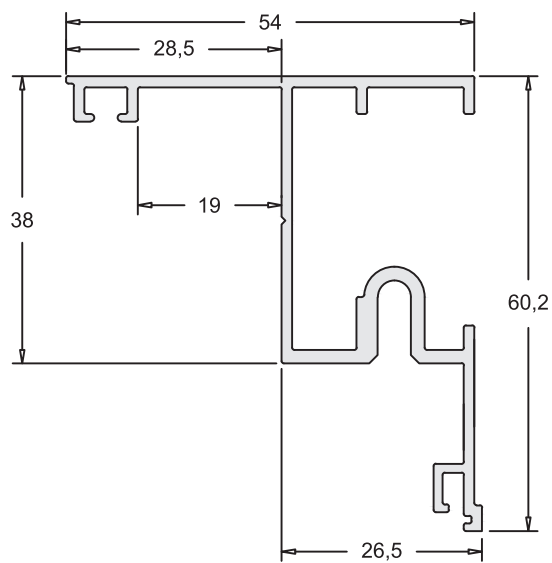
FA-205 | 0,920 Kg/m

Coluna Central 38mm



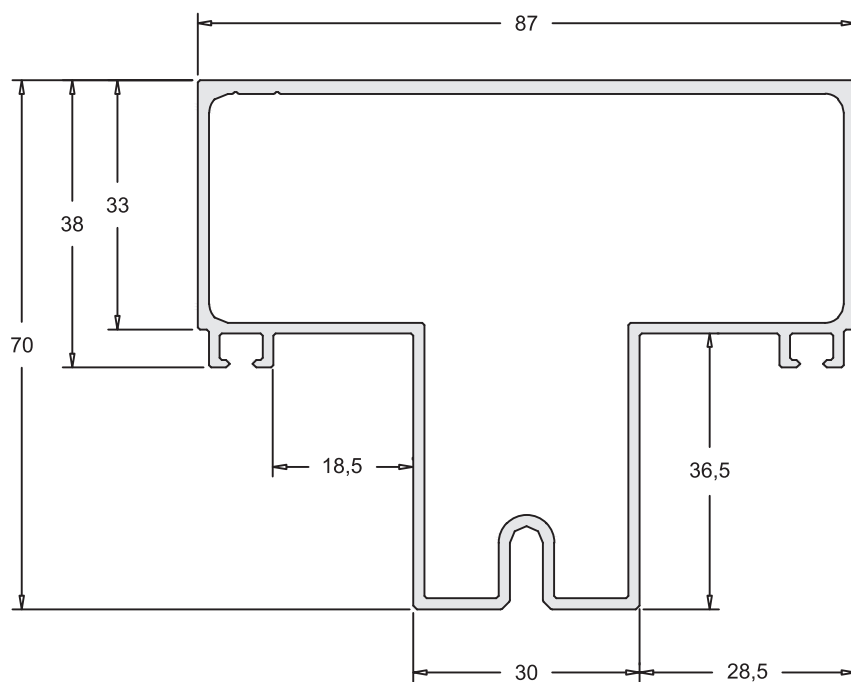
FA-294 | 0,785 Kg/m

Marco Para Coluna
38mm



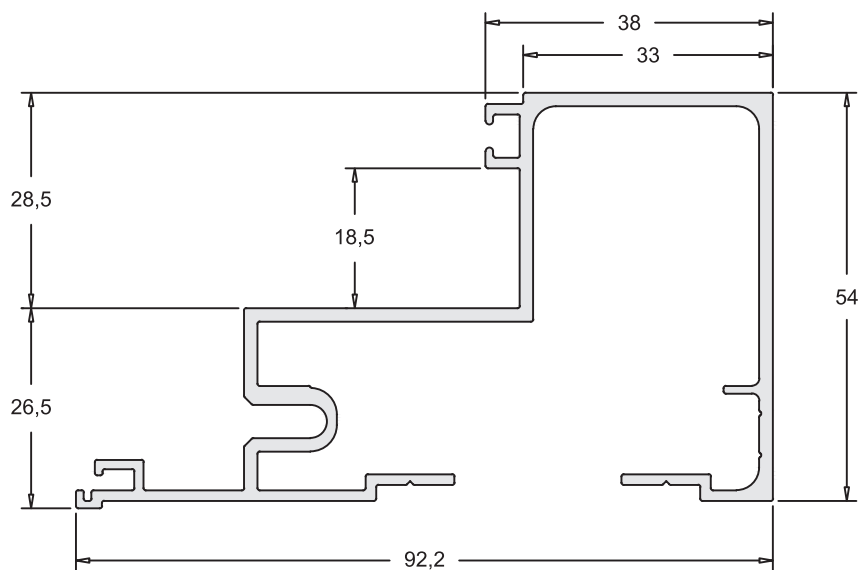
FA-400 | 1,472 Kg/m

Coluna Central 70mm



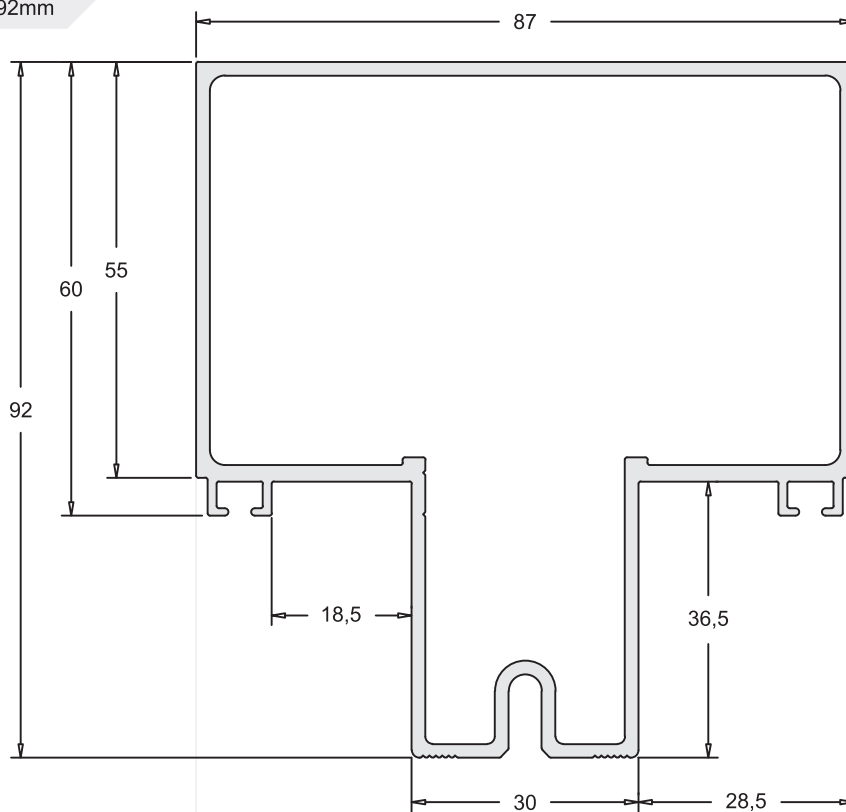
FA-260 | 1,324 Kg/m

Marco Para Coluna
70mm



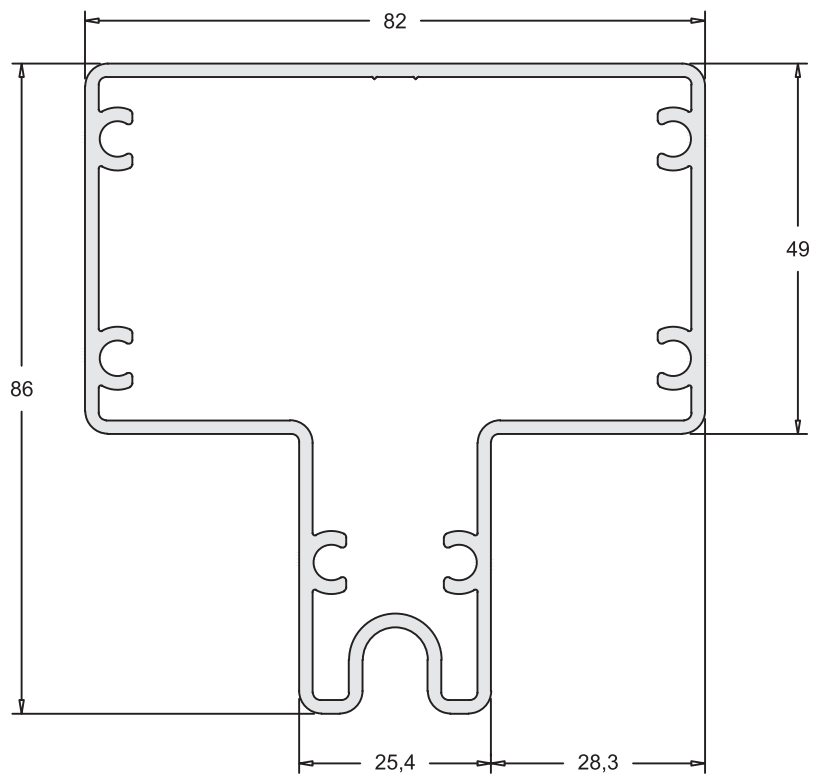
FA-200 | 1,956 Kg/m

Coluna Central 92mm



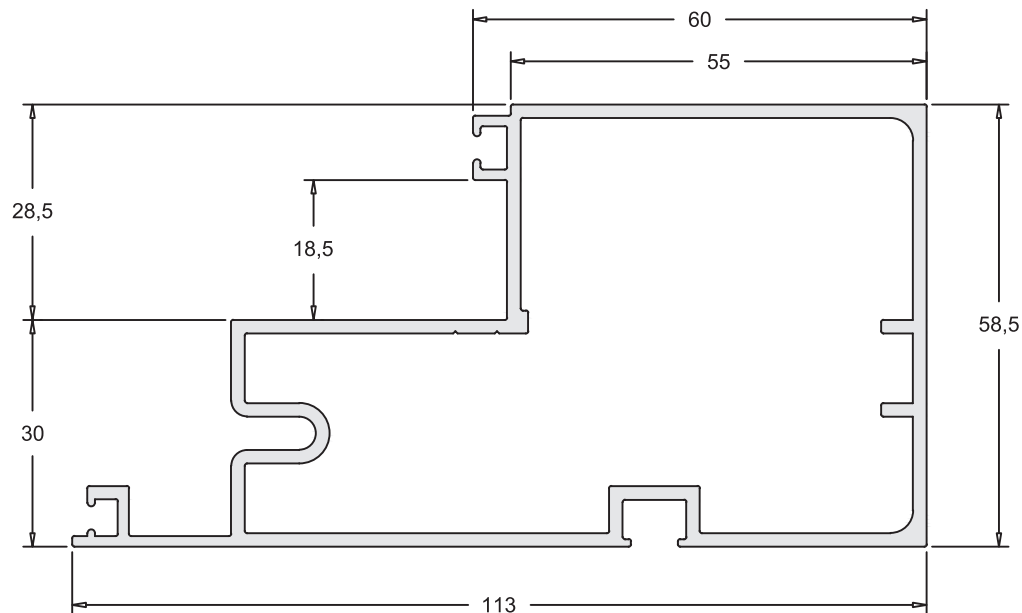
FA-223 | 1,938 Kg/m

Luva Para Coluna
92mm



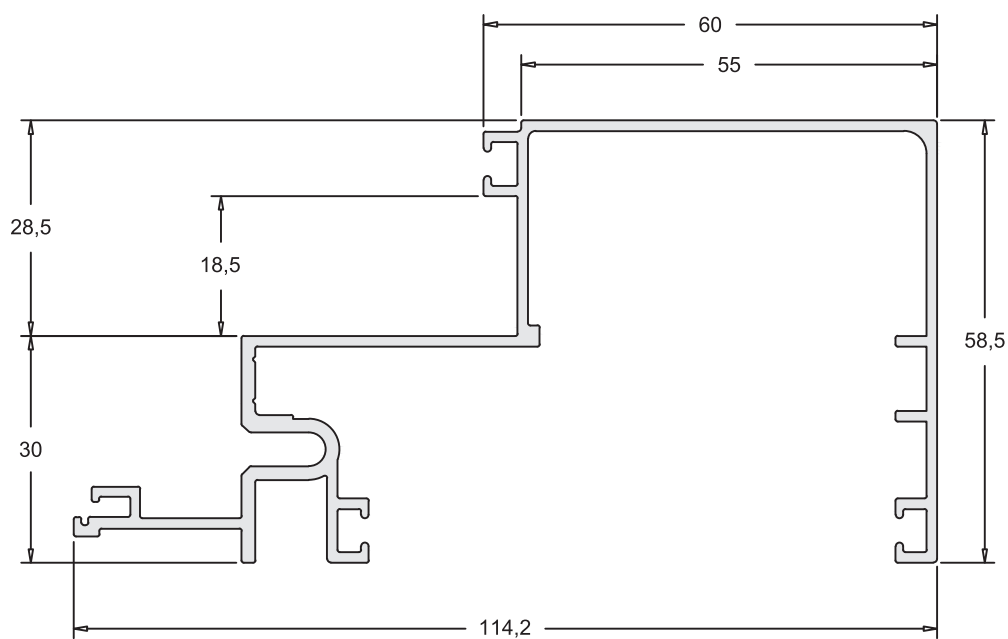
FA-201M | 1,818 Kg/m

Marco Para Coluna
92mm



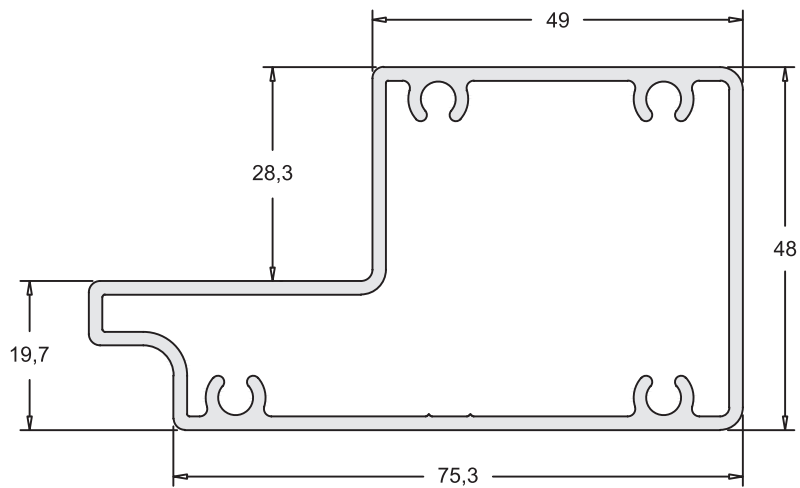
FA-511 | 1,248 Kg/m

Marco Para Coluna
92mm



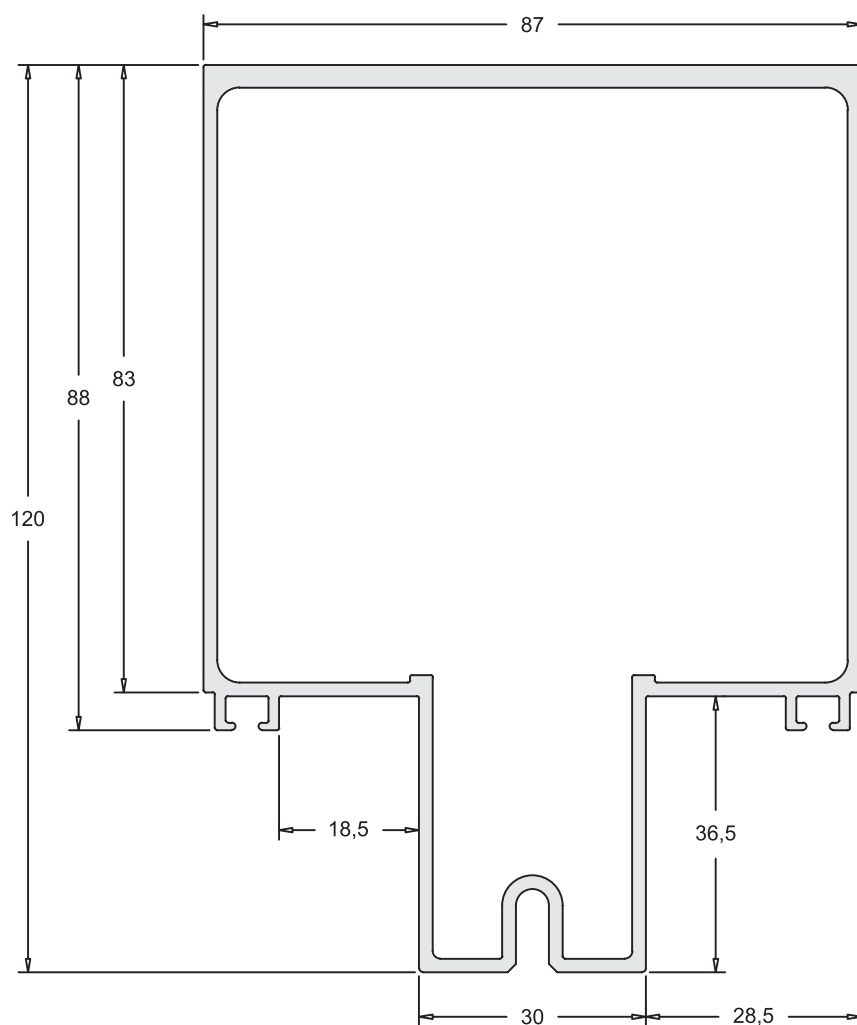
FA-206 | 1,470 Kg/m

Luva Do Marco



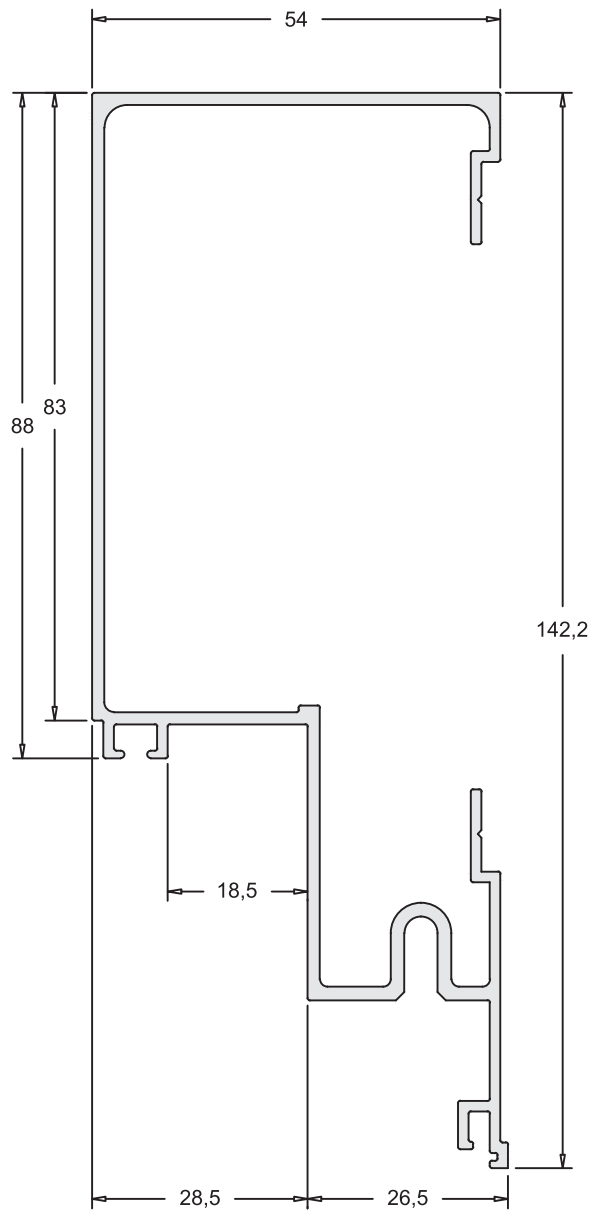
FA-375 | 2,454 Kg/m

Coluna Central 120mm



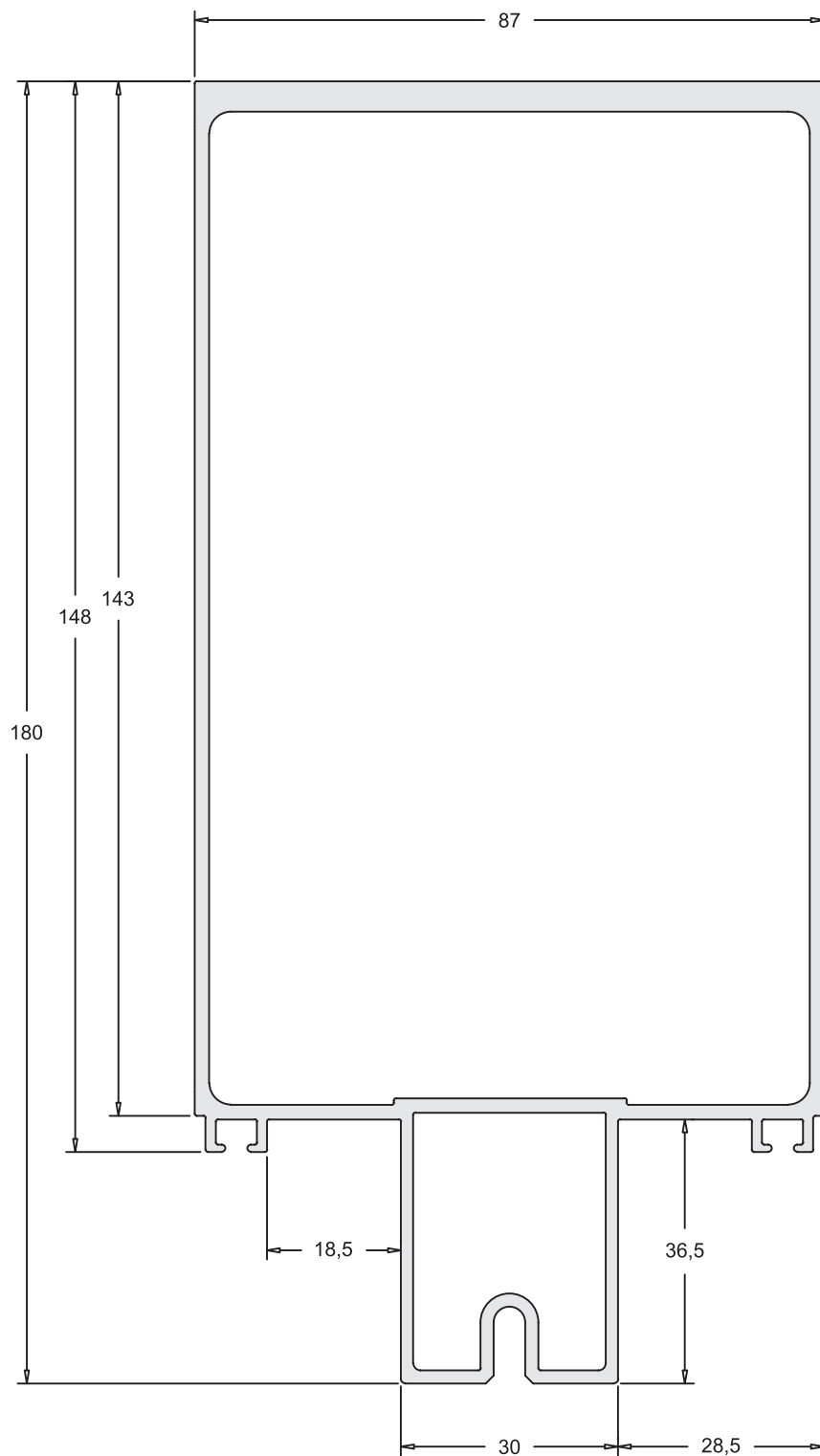
FA-278 | 1,453 Kg/m

Marco Para Coluna
120mm



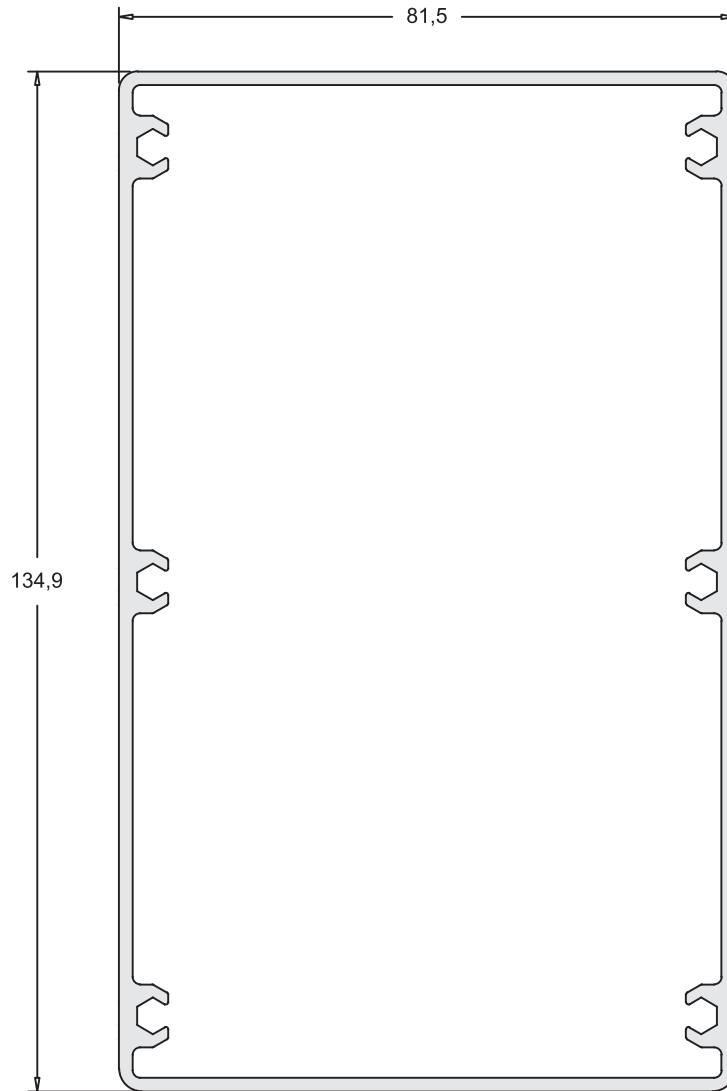
FA-390 | 3,615 Kg/m

Coluna Central 180mm



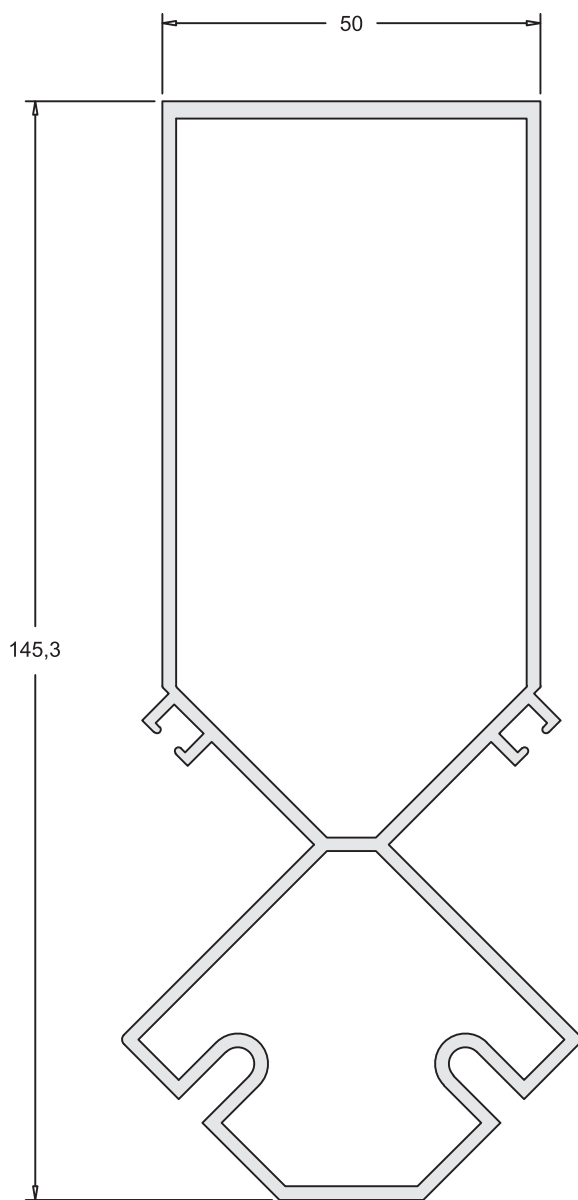
FA-391 | 2,621 Kg/m

Luva Da Coluna 180mm



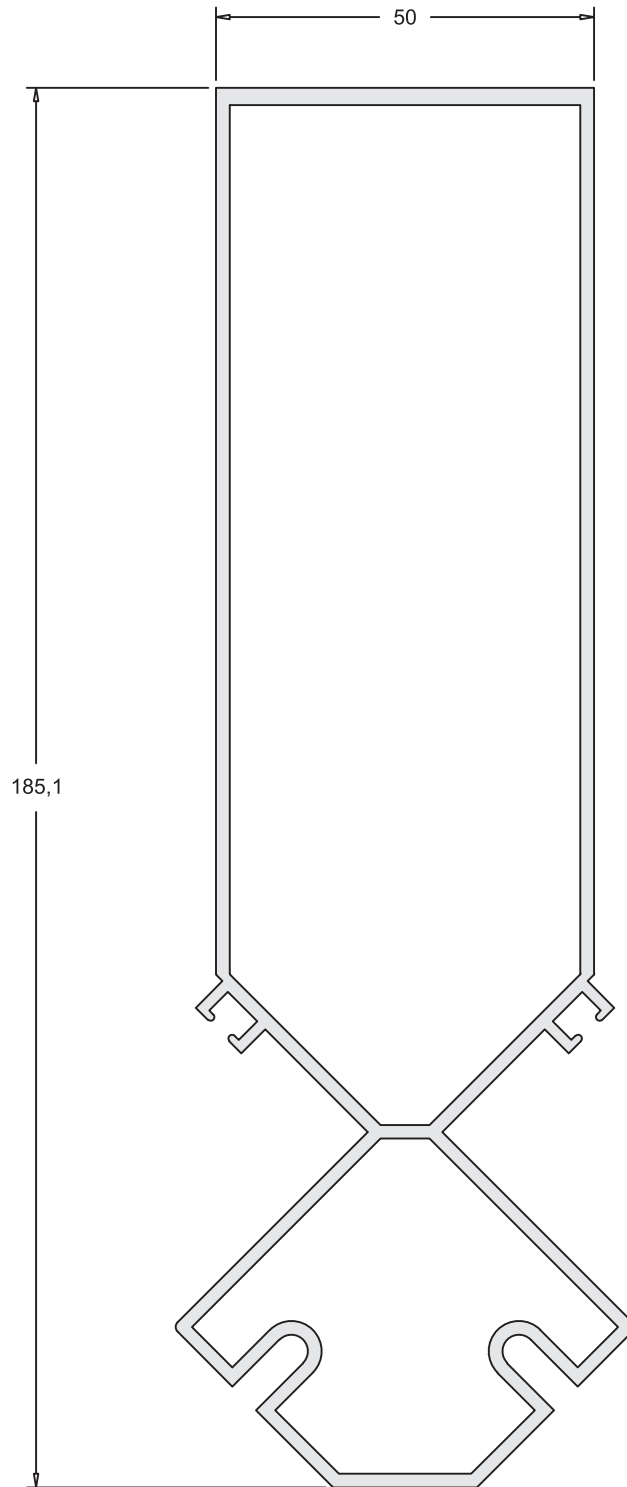
FA-236 | 2,357 Kg/m

Coluna Angular 90°



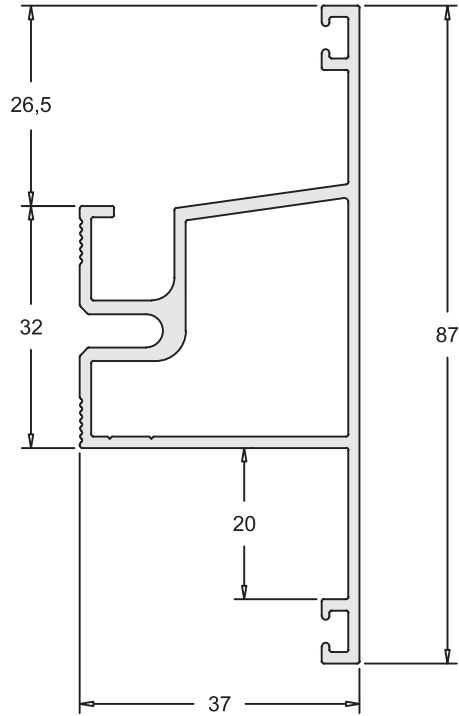
FA-296 | 2,842 Kg/m

Coluna Angular 90°



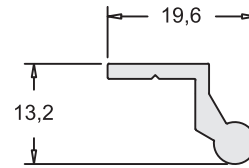
FA-211 | 0,990 Kg/m

Travessa



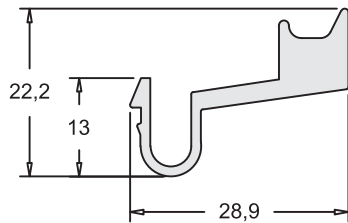
FA-247 | 0,210 Kg/m

Presilha Da Folha Fixa



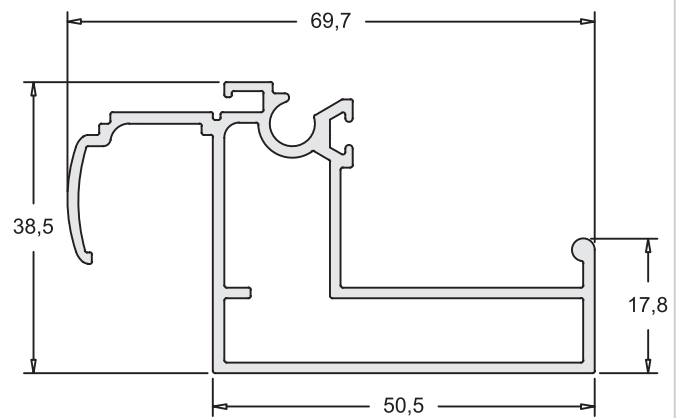
FA-231 | 0,384 Kg/m

Calço Da Folha Fixa



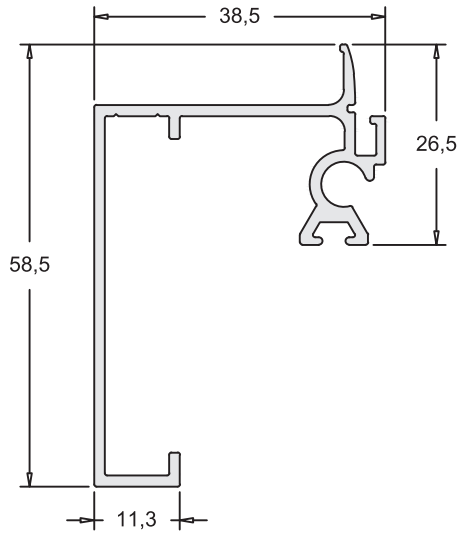
FA-251 | 0,919 Kg/m

Folha Móvel / Fixa Horizontal



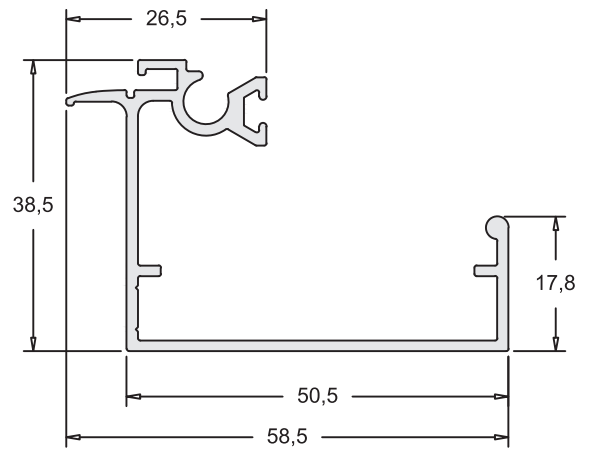
FA-258 | 0,587 Kg/m

Folha Fixa Vert.



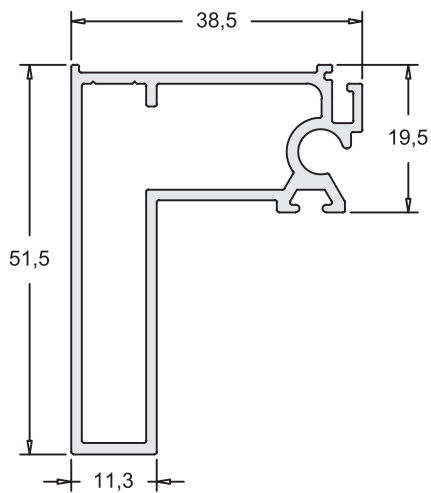
FA-259 | 0,622 Kg/m

Folha Fixa Hor.



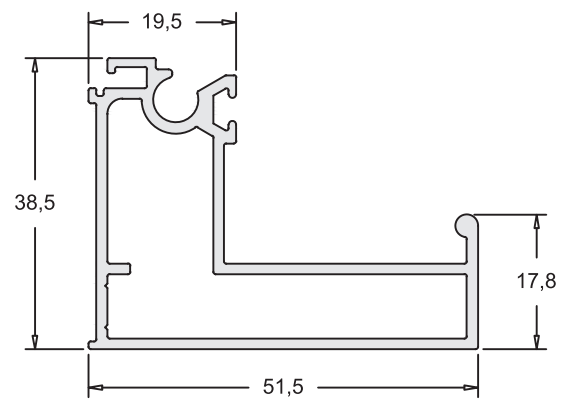
FA-245 | 0,744 Kg/m

Folha Móvel / Fixa
Vertical



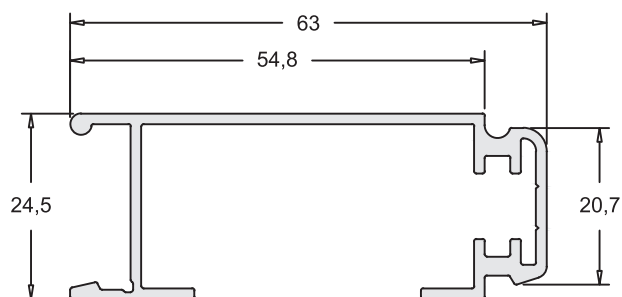
FA-230 | 0,780 Kg/m

Folha Móvel / Fixa
Horizontal



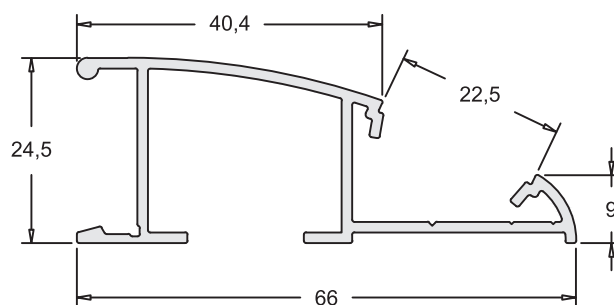
FA-239 | 0,623 Kg/m

Complemento Arremate



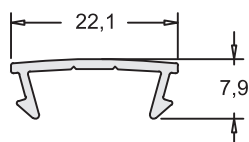
FA-238 | 0,567 Kg/m

Arremate



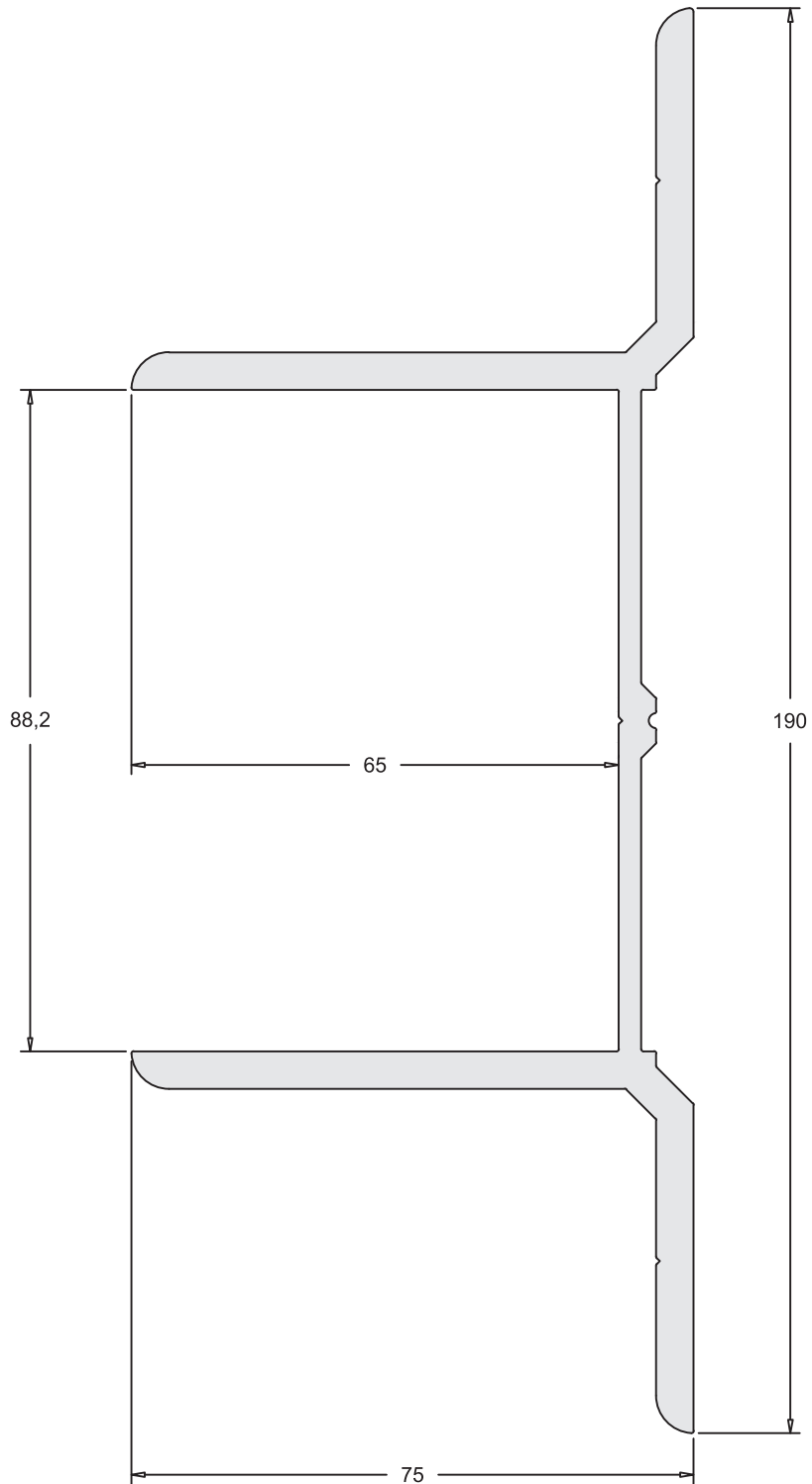
FA-237 | 0,124 Kg/m

Click Do Arremate



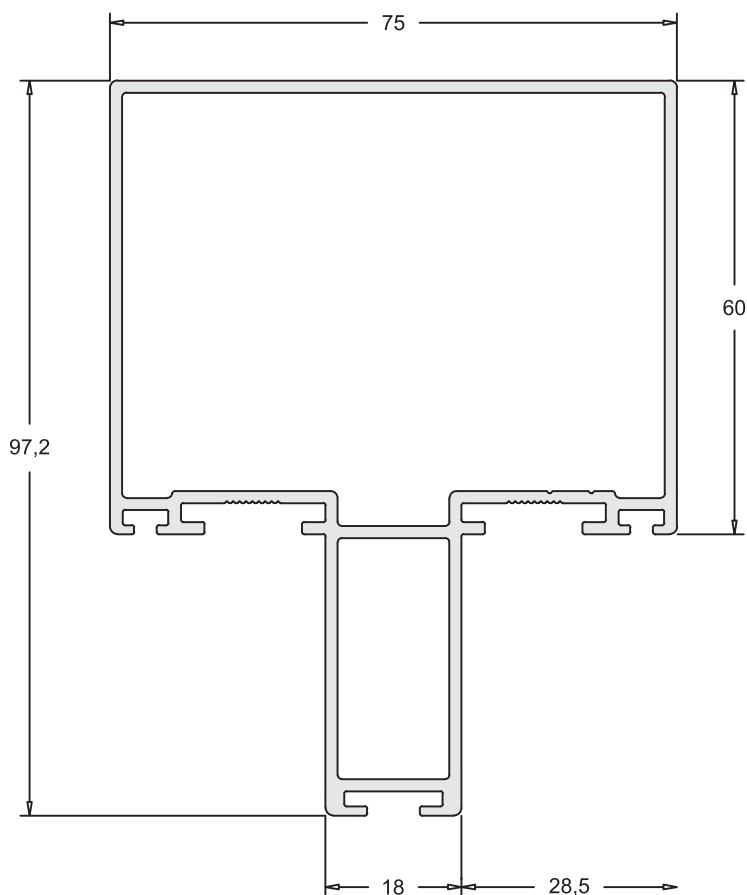
FA-226 | 3,895 Kg/m

Ancoragem Central



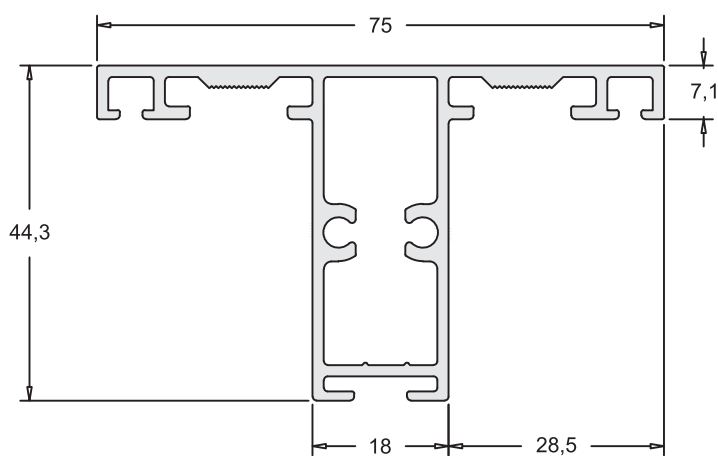
FC-202 | 1,703 Kg/m

Coluna Central



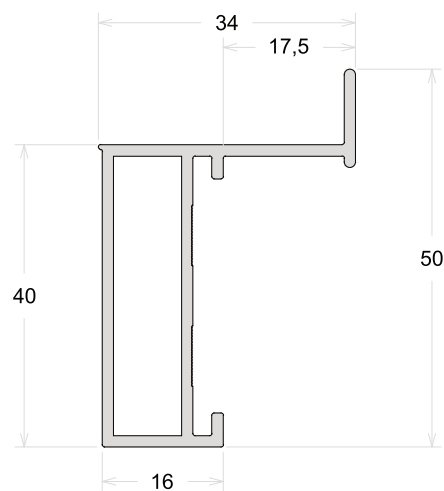
FC-231 | 1,078 Kg/m

Coluna Central



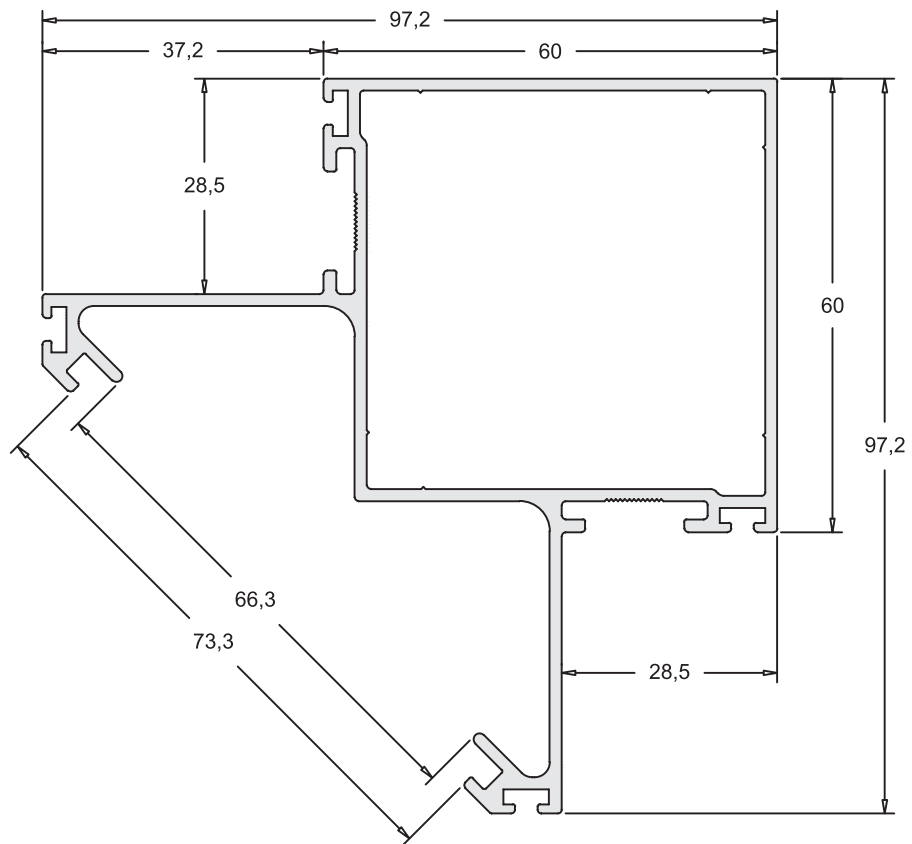
FC-228 | 0,566 Kg/m

Folha Móvel / Fixa



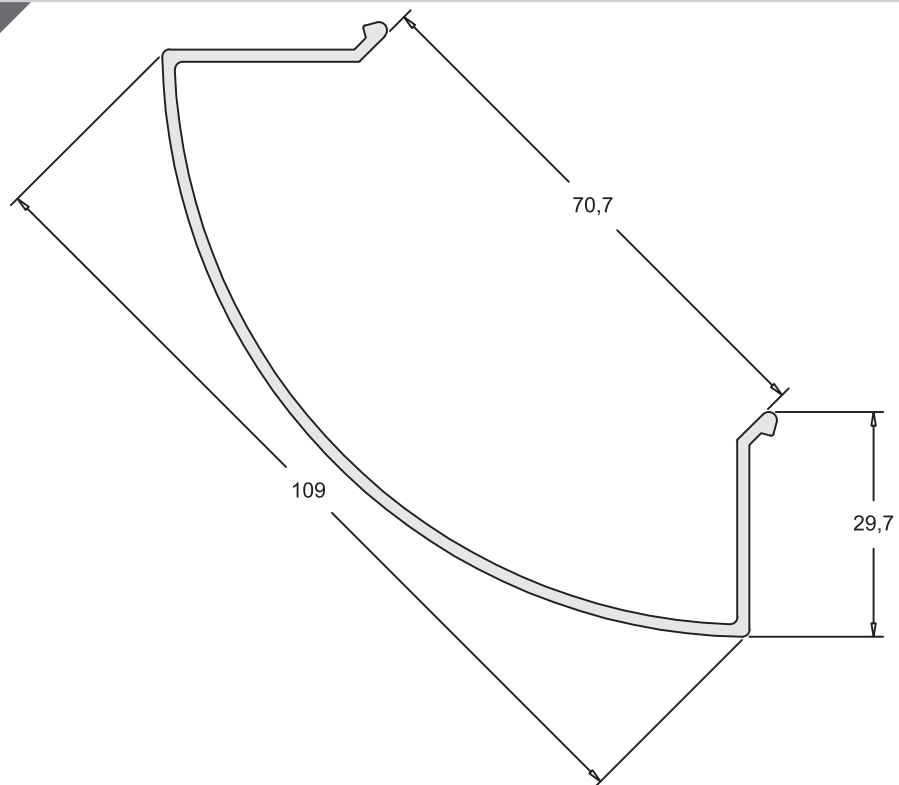
FC-244 | 1,692 Kg/m

Coluna Angular



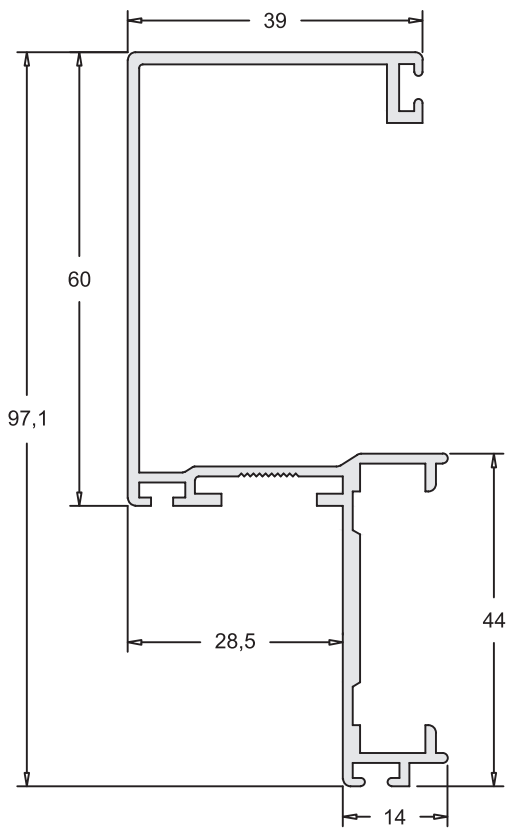
FC-242 | 0,790 Kg/m

Tampa Coluna Angular



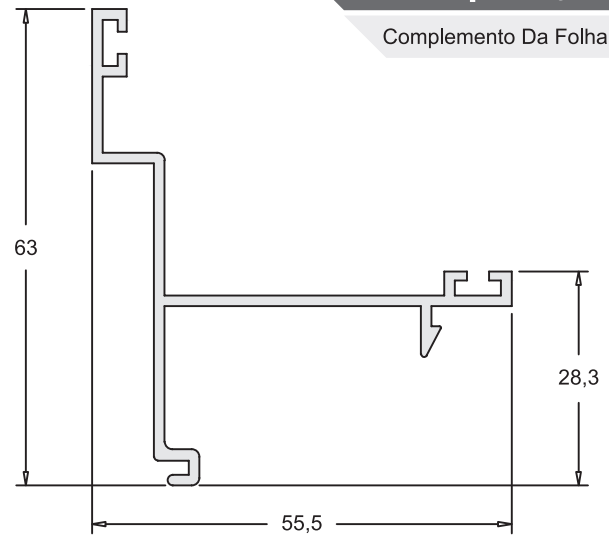
FC-243 | 0,998 Kg/m

Marco Perimetral



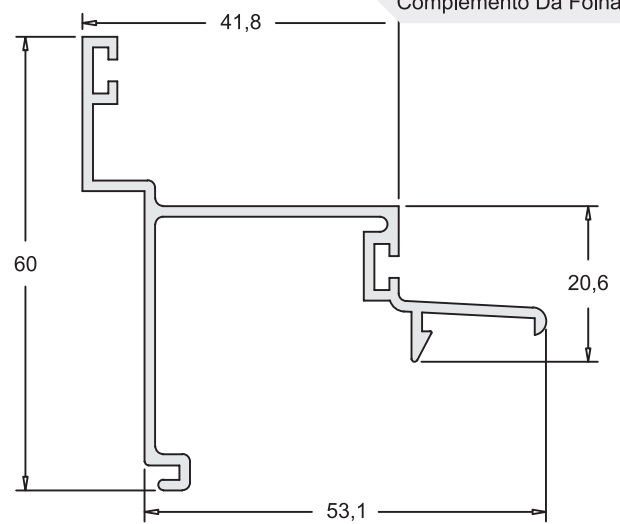
FC-249 | 0,569 Kg/m

Complemento Da Folha



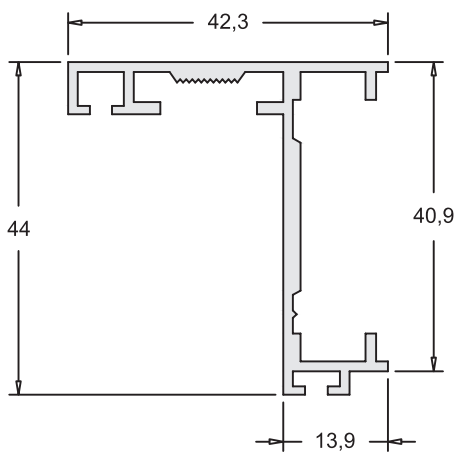
FC-227 | 0,634 Kg/m

Complemento Da Folha



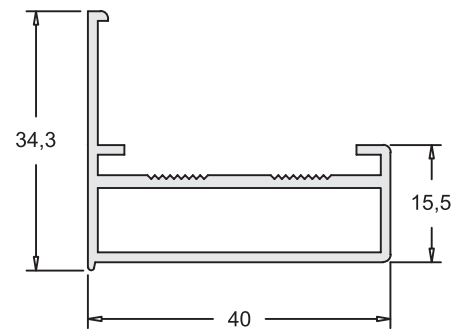
FC-225 | 0,576 Kg/m

Marco Perimetral



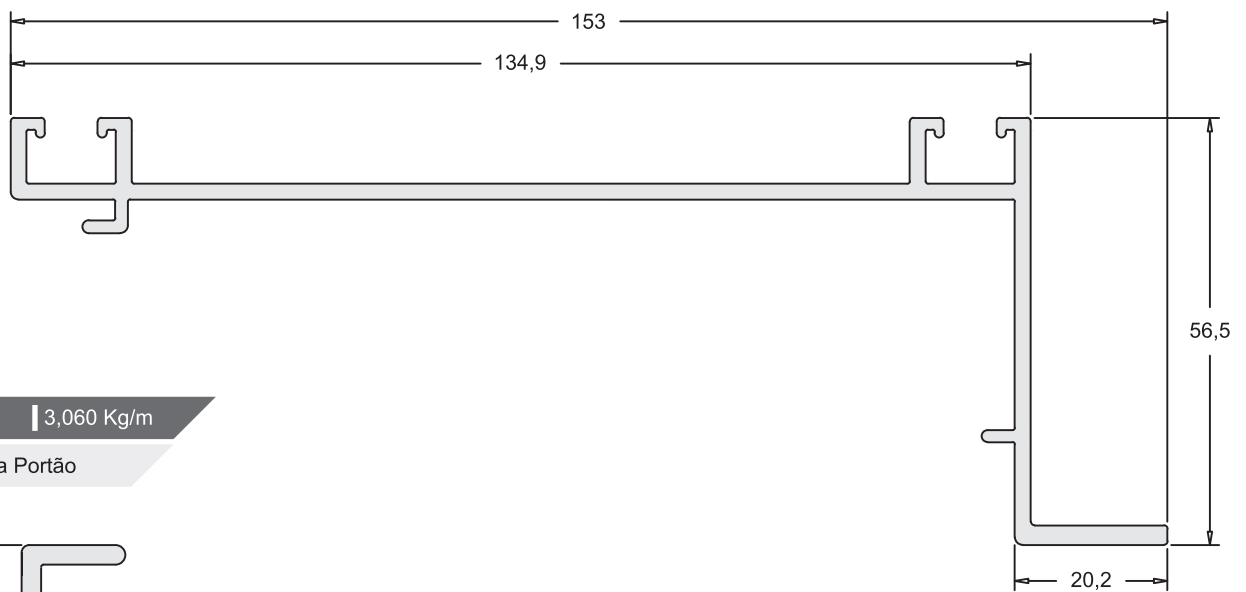
FC-261 | 0,493 Kg/m

Folha Móvel / Fixa



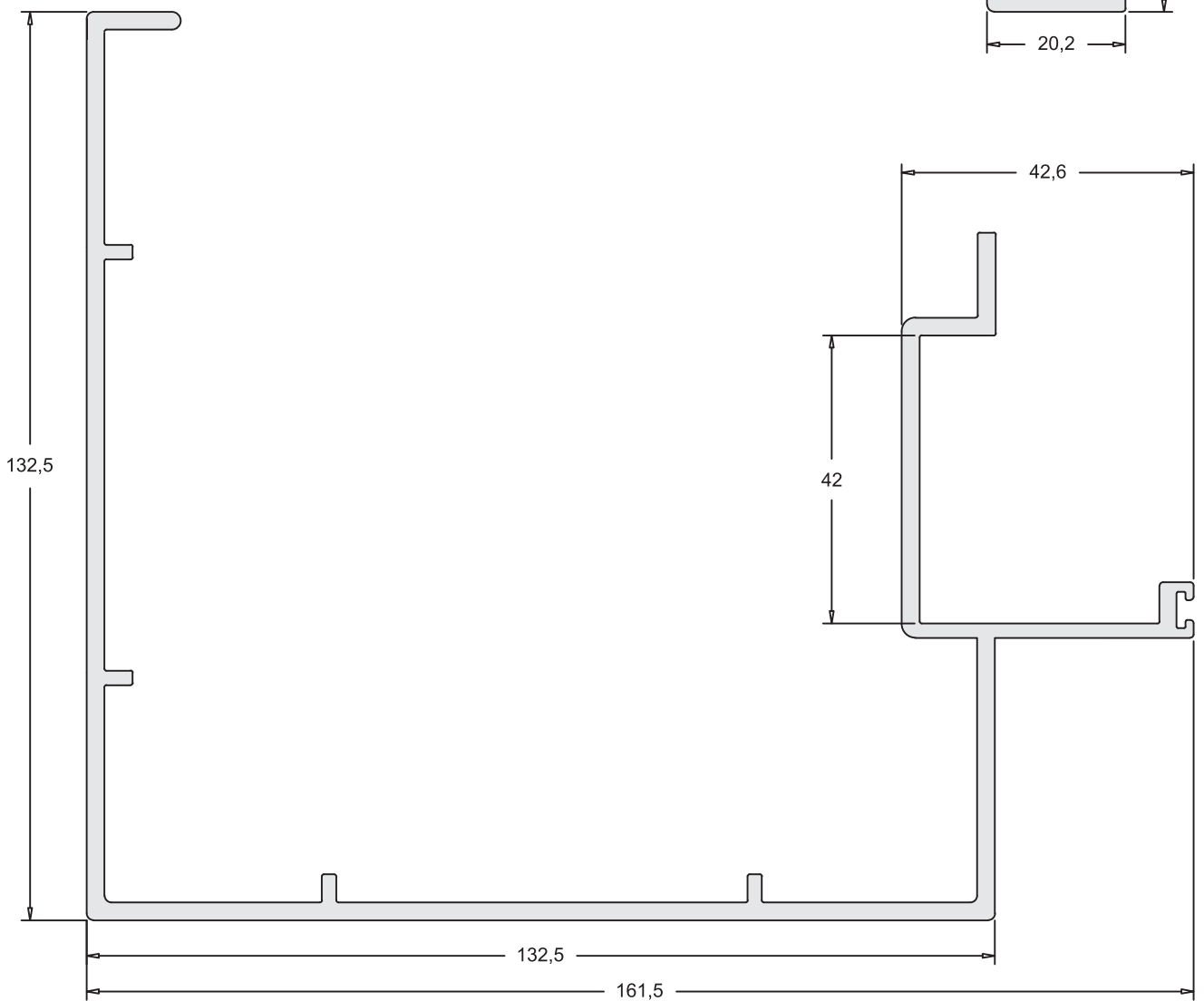
PC-123 | 1,462 Kg/m

Tampa Da Caixa



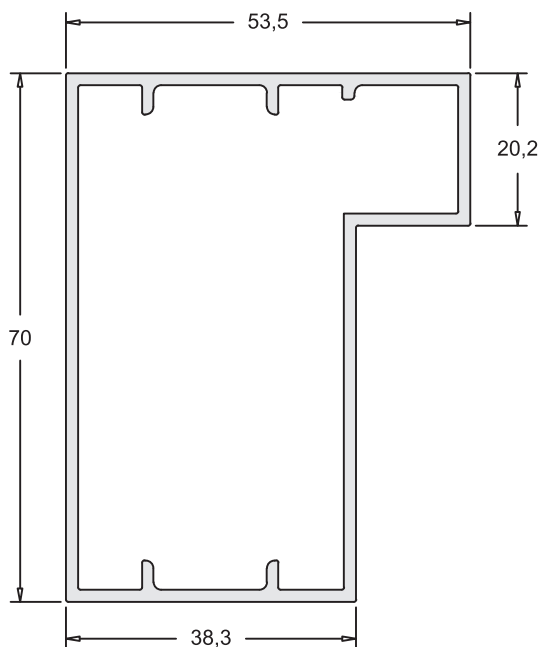
PC-124 | 3,060 Kg/m

Caixa Portão



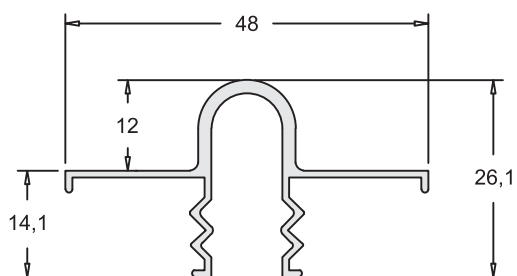
PC-010 | 1,114 Kg/m

Requadro Portão



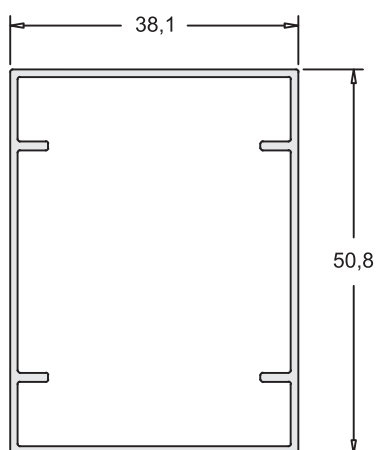
PC-006 | 0,352 Kg/m

Trilho Portão Correr



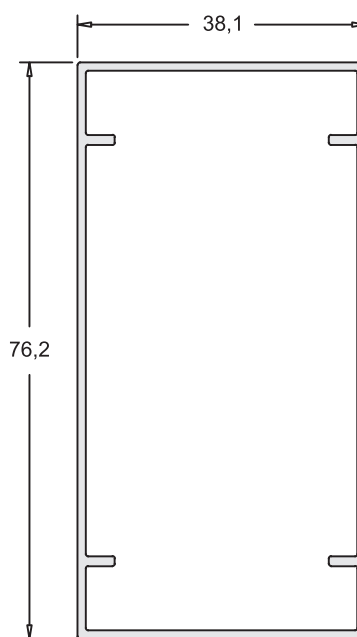
TG-009 | 0,711 Kg/m

Requadro



PC-003 | 0,837 Kg/m

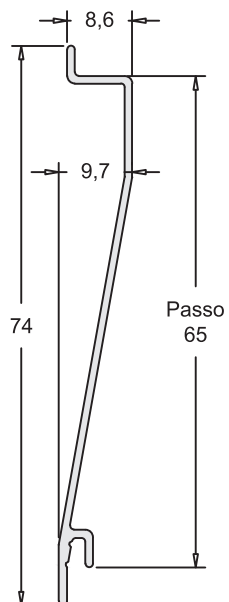
Requadro



VZ-024 | 0,247 Kg/m

US-280 | 0,247 Kg/m

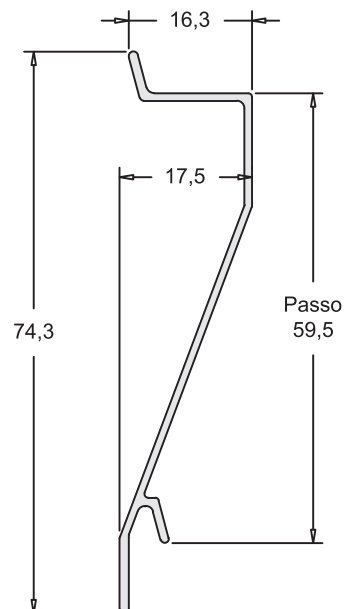
Veneziana



VZ-023 | 0,278 Kg/m

US-282 | US-282

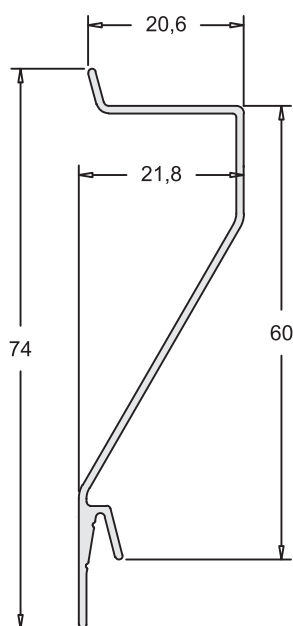
Veneziana



VZ-006 | 0,303 Kg/m

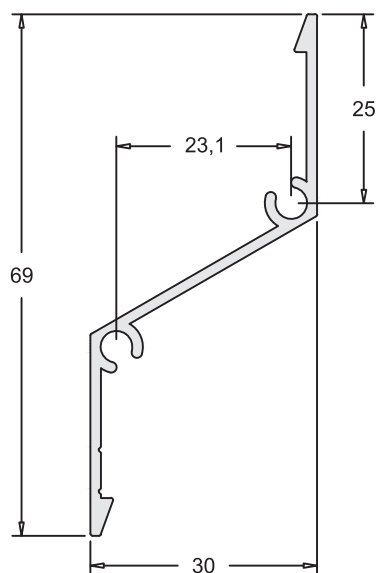
US-285 | 0,303 Kg/m

Veneziana



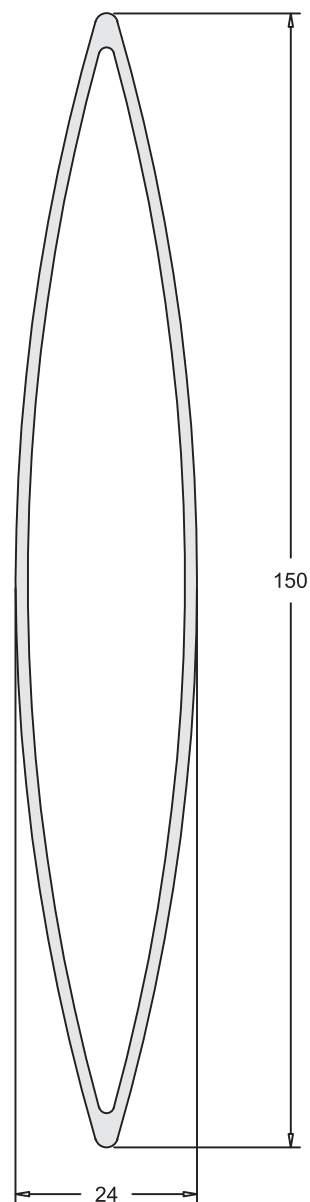
VZ-060 | 0,394 Kg/m

Veneziana



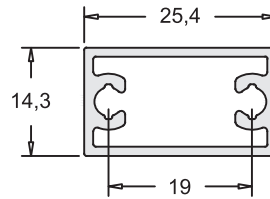
BRS-004 | 1,323 Kg/m

Brise Asa De Avião



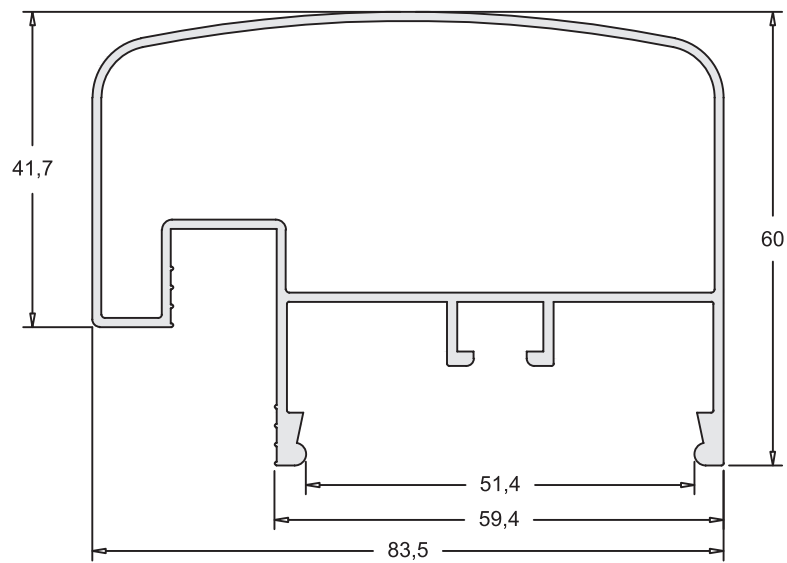
TG-021 | 0,314 Kg/m

Barrote



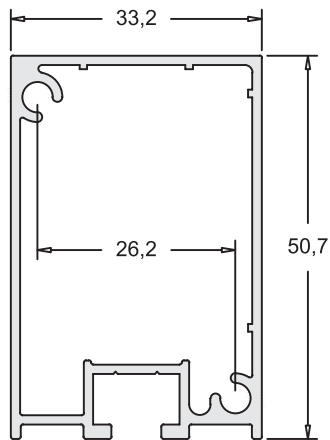
GR-083 | 1,136 Kg/m

Corrimão



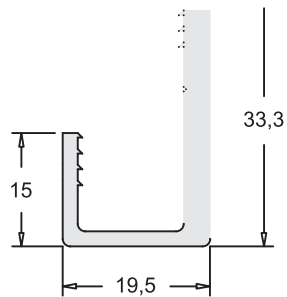
GR-077 | 0,724 Kg/m

Coluna



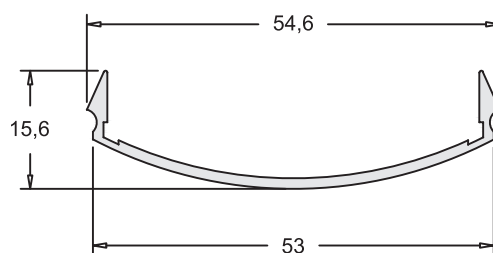
GR-075 | 0,469 Kg/m

Travessa Do Vidro



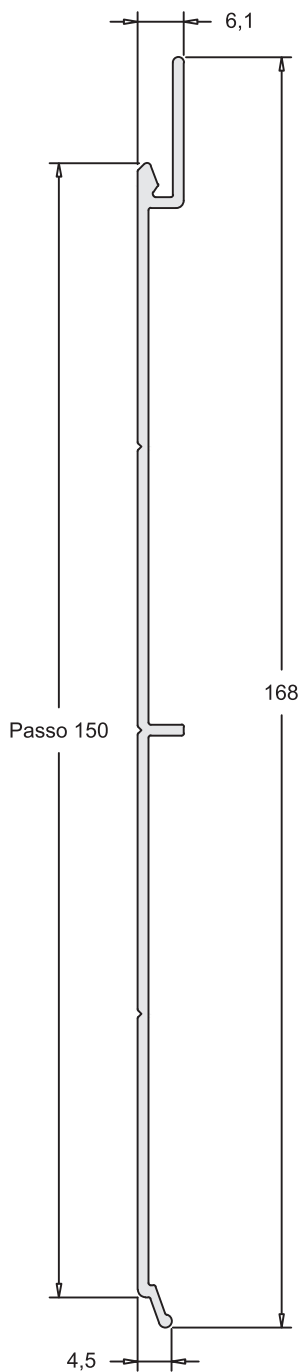
GR-074 | 0,235 Kg/m

Capa Do Corrimão



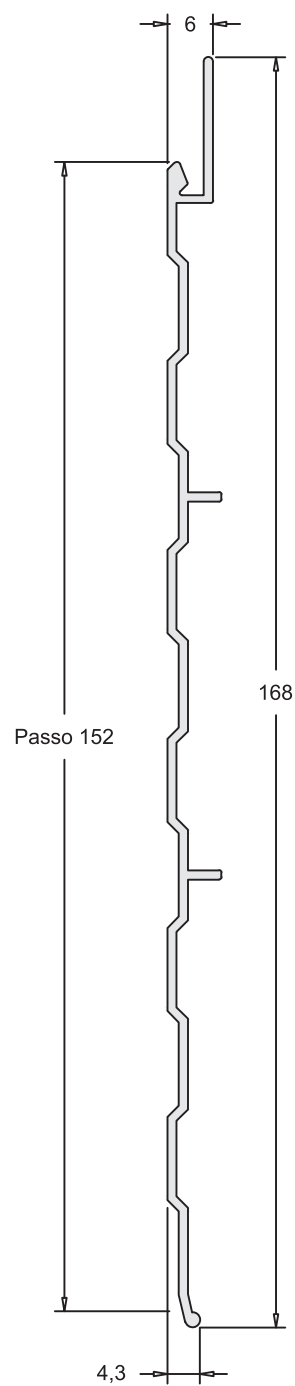
LB-036 | 0,723 Kg/m

Lambri Liso



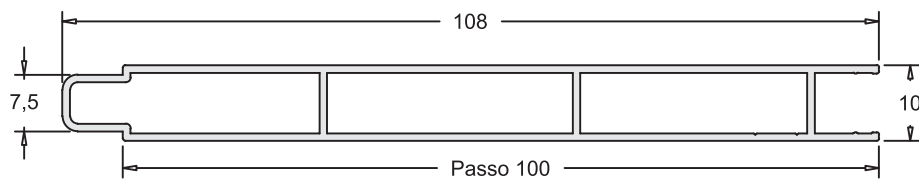
LB-050 | 0,636 Kg/m

Lambri Frisado



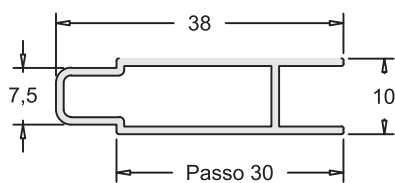
LB-061 | 0,668 Kg/m

Lambri Liso



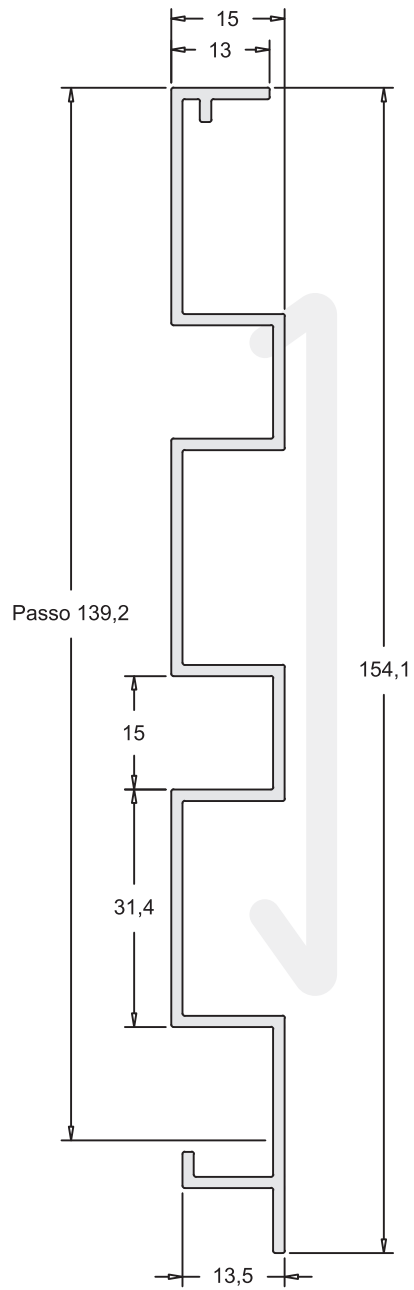
LB-062 | 0,245 Kg/m

Friso Do Lambri



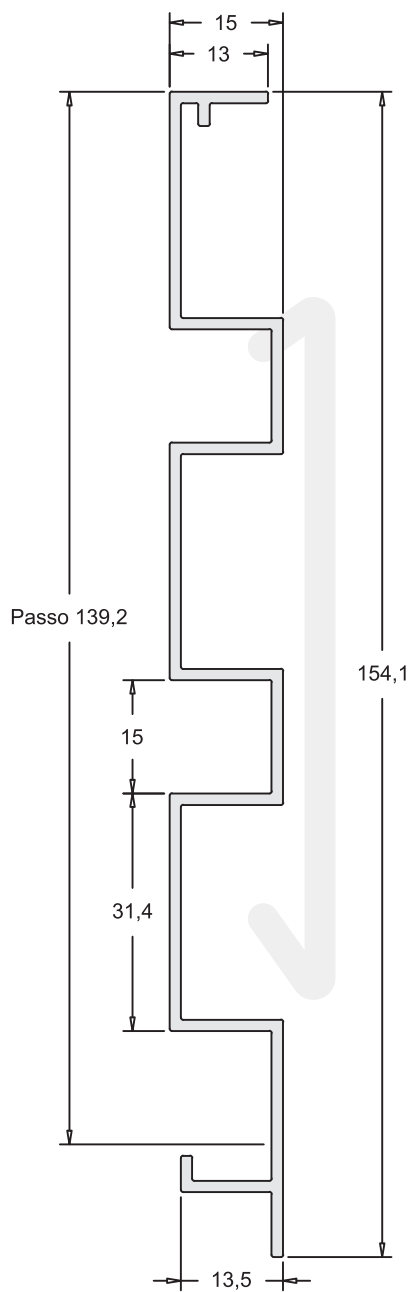
LB-075 | 1,021 Kg/m

Lambri



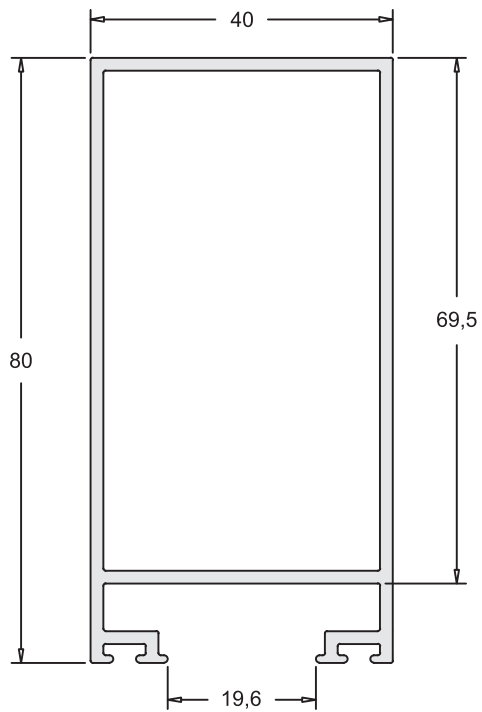
LB-075 | 1,021 Kg/m

Lambri



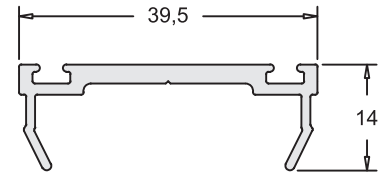
FC-036 | 1,184 Kg/m

Coluna



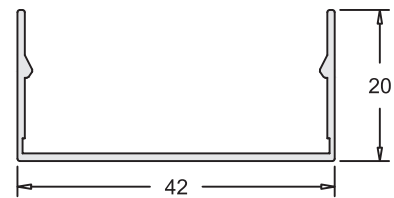
FC-035 | 0,346 Kg/m

Fixador



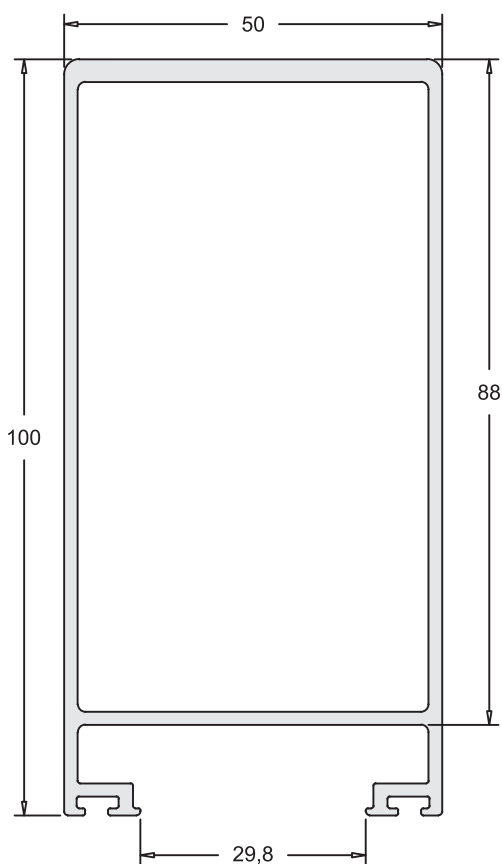
FC-034 | 0,222 Kg/m

Capa Do Fixador



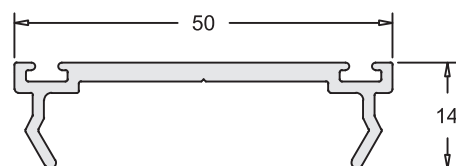
FC-017 | 1,675 Kg/m

Coluna



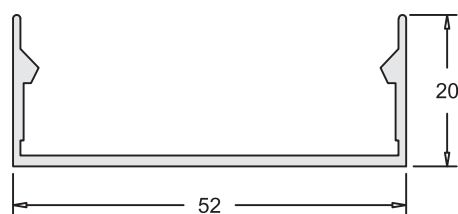
FC-543 | 0,416 Kg/m

Fixador



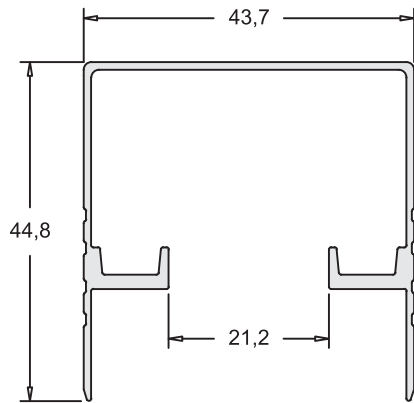
FC-542 | 0,346 Kg/m

Capa Do Fixador



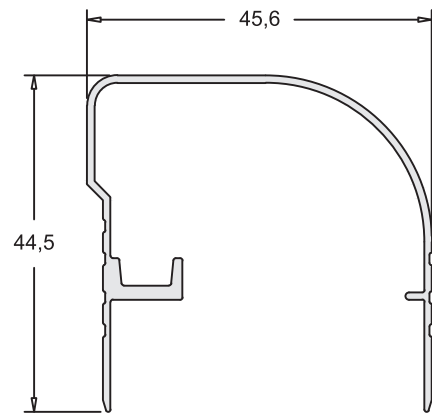
BX-157 | 0,544 Kg/m

Trilho Superior



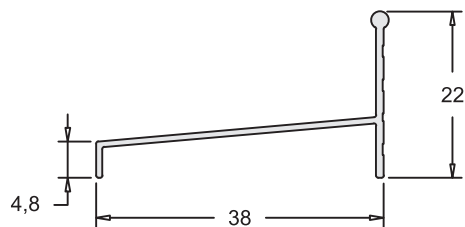
BX-086 | 0,402 Kg/m

Trilho Superior



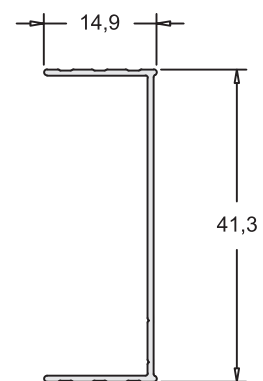
BX-460 | 0,152 Kg/m

Trilho Inferior



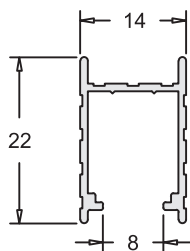
BX-085 | 0,146 Kg/m

Batente Lateral



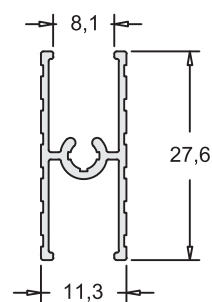
BX-087 | 0,154 Kg/m

Montante

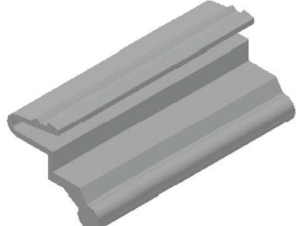

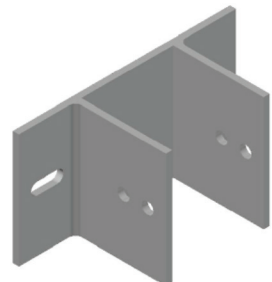


BX-090 | 0,191 Kg/m

Travessa



Linha de Fachada PV2 e Atlanta

<p>PRE-300 NT</p> <p>Presilha p/ Aemate</p> 	<p>PRE-430</p> <p>Presilha fixação quadros</p> 	<p>PRE-440 NT</p> <p>Presilha fixação sup. do quadro</p> 	<p>PRE-950 NT</p> <p>Presilha folha fixa</p> 
<p>PRE-951 NT</p> <p>Presilha coluna</p> 	<p>ANC-359 NT</p> <p>Ancoragem lateral</p> 	<p>PRE-953 NT</p> <p>Presilha rodapé</p> 	<p>SILANO-3M</p> <p>Primer de silano vidro</p> 
<p>CHU-817 3/8X5</p> <p>Chumbado parabol passante</p> 	<p>CHU-817 3/8X110</p> <p>Chumb. parabol c/ prisioneiro</p> 	<p>ANC-369 NT</p> <p>Ancoragem central p/ coluna</p> 	<p>ANC-389 NT</p> <p>Ancoragem central Intermed.</p> 
<p>LUV-289 NT</p> <p>Luva telescópica</p> 	<p>ANC-349 NT</p> <p>Ancoragem central</p> 	<p>ANC-369 NT</p> <p>Ancoragem lateral intermediária</p> 	<p>ANC-951</p> <p>Ancoragem normal</p> 

Linha de Fachada PV2 e Atlanta

<p>ANC-964 Presilha p/ Aemate</p> 	<p>FEC-152D BC Fecho maxim-ar fachada</p> 	<p>FEC-049 BC-D ALTO PADRÃO Fecho maxim-ar fachada</p> 	<p>BRA-588 766 767 768 PT Conjunto braço maxim-ar <small>350mm 350mm 50mm 950mm</small></p> 
<p>CAL-050 NT Presilha de apoio do quadro</p> 	<p>CON-240 NT UNIDADE Fixador travessa</p> 	<p>LUV-249 NT Luva telescópica</p> 	<p>SILANO-3M Luva telescópica</p> 
<p>CHU-817 3/8X5 Luva telescópica</p> 	<p>LUV-974 NT Luva p/coluna</p> 	<p>GUA-180/4972 FITA VHB BC Fita dupla face</p> 	<p>KIT ROLETE Kit alicates rolete p/ fita</p> 
<p>ÁLCOOL ISOPROPÍLICO</p> 	<p>PRIMER</p> 	<p>SILICONE ESTRUTURAL P/ FACHADAS</p> 	

<p>101 BC Kit portão de elevação</p> 			
<p>105 BC SIMPLES</p> <p>Presilha de apoio do quadro</p> 	<p>209 BC</p> <p>Suporte motor portão basculante</p> 	<p>125 BC</p> <p>Batente portão correr espera fechada</p> 	<p>133 BC SUPORTE 70</p> <p>Suporte batente montagem portão/cerca</p> 
<p>CONEXÃO LPC-004 NT UND</p> <p>Junção quadro portão</p> 	<p>UNIÃO PC-010 PACOTE</p> <p>Luva p/ Kit junção quadro portãocoluna</p> 	<p>ROL-205 LATÃO 75</p> <p>Roldana latão</p> 	<p>ROL-206 NYLON BC 70</p> <p>Roldana nylon</p> 
<p>FRA-603 STAM BC</p> <p>Fechadura giro externa</p> 	<p>FRA-701/80 PT STAM</p> <p>Fechadura de sobrepor p/ portão</p> 	<p>FRA-901 BC</p> <p>Fechadura p/ portão buzios Bico papagaio</p> 	

1002AL



1002L



1003



1009



1009G



1013



1014



1014G



1101



1101G



1102



1102G



1103



1103G



1114S



1114D e 1114E



1115



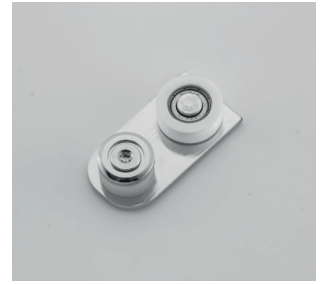
1116



1122



1122M



1123



1126IP



1126AC



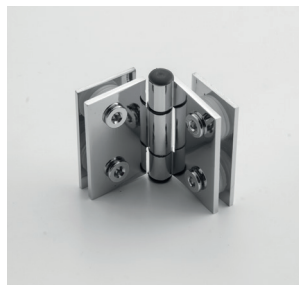
1128A



1130



1131



1132



1133



1134



1200



1201



1203



1209



1209G



1230



1231



1302



1305



1306



1310



1320



1329



1334



1400 sem aba



1404



1408A



1504



1504A



1504ATA



1115S



1504TA



1504X



1510X



1510XC



1510XJ



1510XP



1511AMZ



1511AX



1511X 90°



1511X



1511XC



1511XJ



1511XP



1519



1520



1520TA



1520X



1521



1531



1531X



1570C



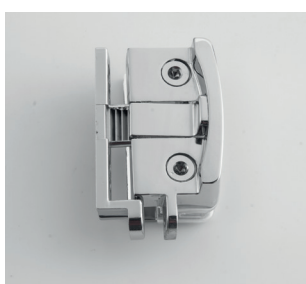
1570G



1570N



1571C



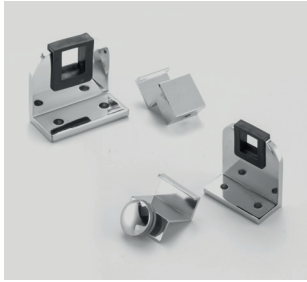
1571N



1587A



1589A



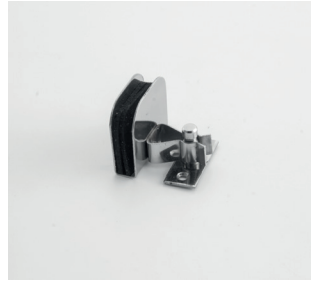
PX1929M



PJ1650



1702



1710



1710M



1800B



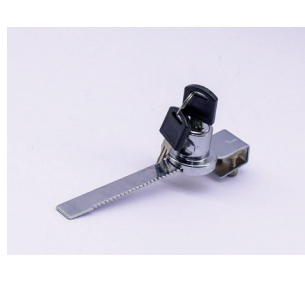
1800C



FECVT01



FECVTMC



Haste 1587



Miolo 1520



Miolo 1520TA



Miolo janela



Miolo oval 1520



PIVOINOX



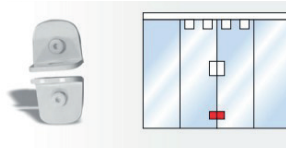
1326



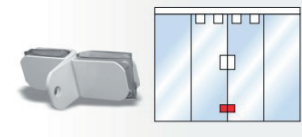
1329



1330G



1330P



1571G (2)



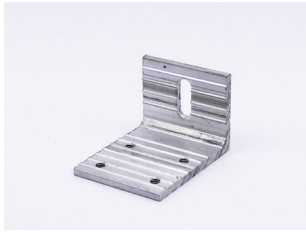
Miolo de correr



Maçaneta



ANC964



Braço projetante



Primer



Limpador de superficies



LUV974



PRE950



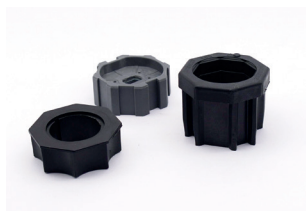
PRE951



Primer de silano

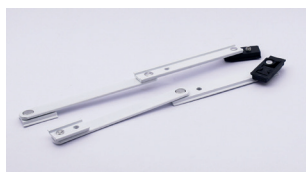


Adaptador para tubo de 60



Braço suprema

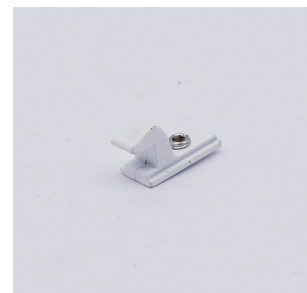
Bra, 250mm sup Bra, 500mm sup
Bra, 400mm sup Bra, 750mm sup



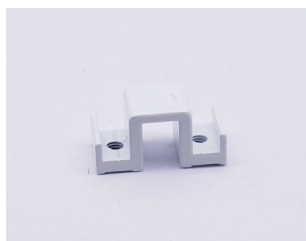
CON295



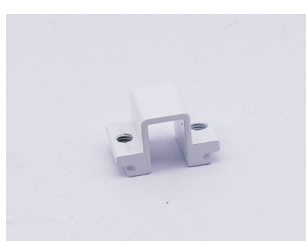
CON370



CON382



CON384



Controle Udinese



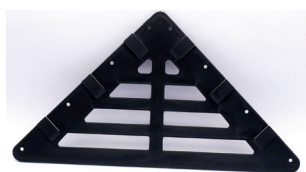
D055



DOB SD2531



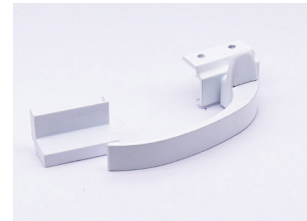
Esquadro de contramarco



FEC concha flare



FEC152



FEC725



FEC1920



fechadura livre e ocupado



FIXEST



GUICI



Motor Enteco 110-220



Tranqueta



NYL329



NYL332



NYL396



NYL738



Recolhedor de janela



Recolhedor de porta



ROL200



ROL pedra dupla
gold/suprema



ROL pedra simples
gold/suprema



ROL439



ROL440



ROL300



Motor Udinese 110-220



DOB SD771



DOB SD773



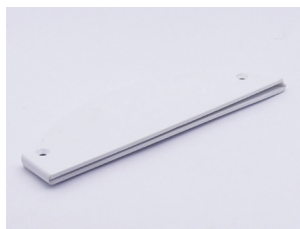
Tampa da palheta



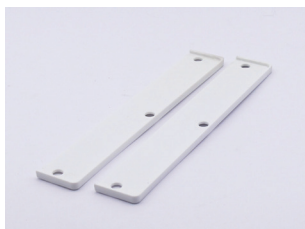
TPIN008



TPIN040



TPIN382



TPIN383



FEC7611



Chumbador de contramarco



NYL329



Palheta



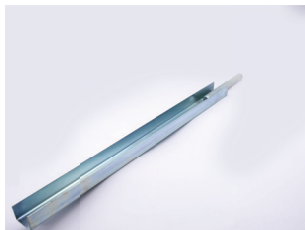
ROL udiplus 1



CHU077



CHU852



NYL414



SUP626



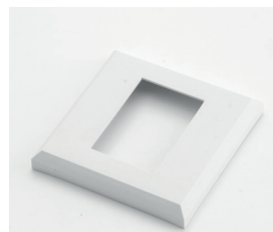
SUP627



CHU852



Canopla



PAR656



POR517



ACESSÓRIOS P/ BOX ACRÍLICO

Calço box de acrílico



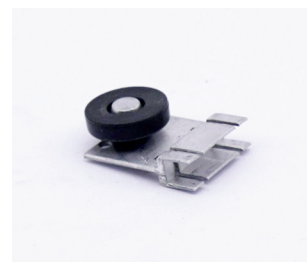
Guia box de acrílico



Puxador duplo



Roldana box de acrílico



KIT CT



KIT F1



PUXADORES

PX ABS



Barra chata 20/30/40/60



Puxador arco AL



Puxador de esquadria



Puxador HPXH



Puxador SPXS



PX topazio



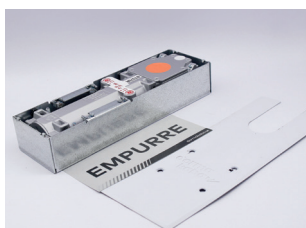
MOLAS

Mola aérea



Mola de piso Dorma

BTS75V | BTS75R



Mola de piso Udinese

UD65 | UD75V



Torre de sacada



1660



5401



Aplicador de silicone



Batente borracha 1406



Batente central



Batente click



Botão chanfrado



CM063



Cortador de vidro



Cunha



Distanciador



DOB1002



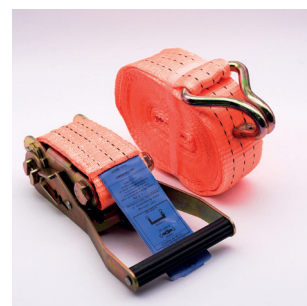
Fenda



Francês



Kit catraca + cinta



Mão francesa



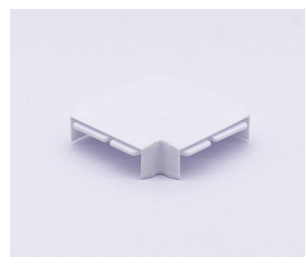
NYL190



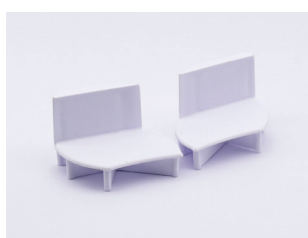
TAM GR083



TAM347



Tampa lg137 lg140



Tampa para tela mosquiteira



Tampas para tubo



Tapa furo



Tucano



Ventosa dupla



Ventozinha



Spider 2



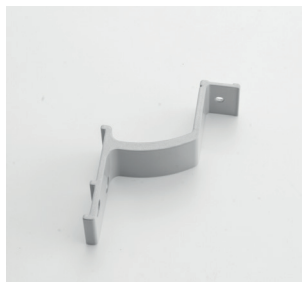
Spider 3



Spider 4



SUP980



Tampa 50x100



Tampa 183



Tampa 188



NYL357



NYL370



PIVOT753



Prolongador



Spider 1



ROLDANAS

1125



1125DP



1125DPR



1125NR



1150



1150S



Espuma expansiva



WD-40



W-max silicone acetico



W-max silicone fixa espelho



W-max silicone neutro



W-max silicone pu40



GUA-030



GUA-006



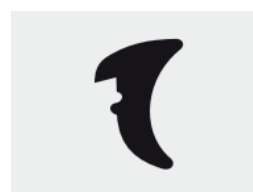
GUA-160



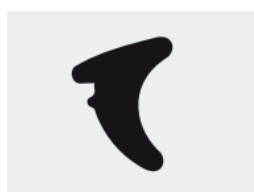
GUA-039



GUA-051



GUA-051ANT



GUA-161



GUA-162



GUA-259



FITA VEDADORA

5X5MM 7X5MM
5X6MM 7,5X6MM
5X7MM 7X6MM
5X8MM 7X7MM
5X10MM



ESPUMA ADESIVA

11X2MM | 11X4 | 11X6





 **SATA**[®]
BELZER

 **SATA**[®]
BELZER

FEITAS COM
CONFIANÇA,
FEITAS PARA
DESAFIAR.



Organize seu espaço de trabalho

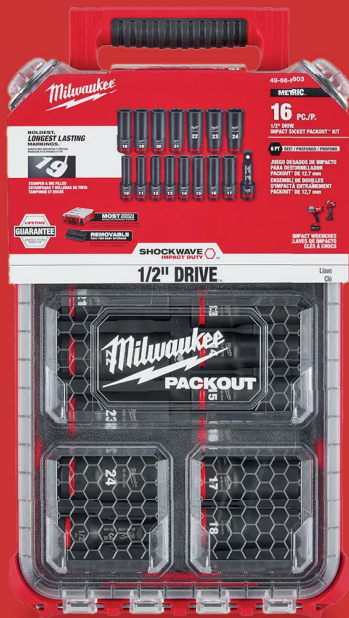


 **Beta**



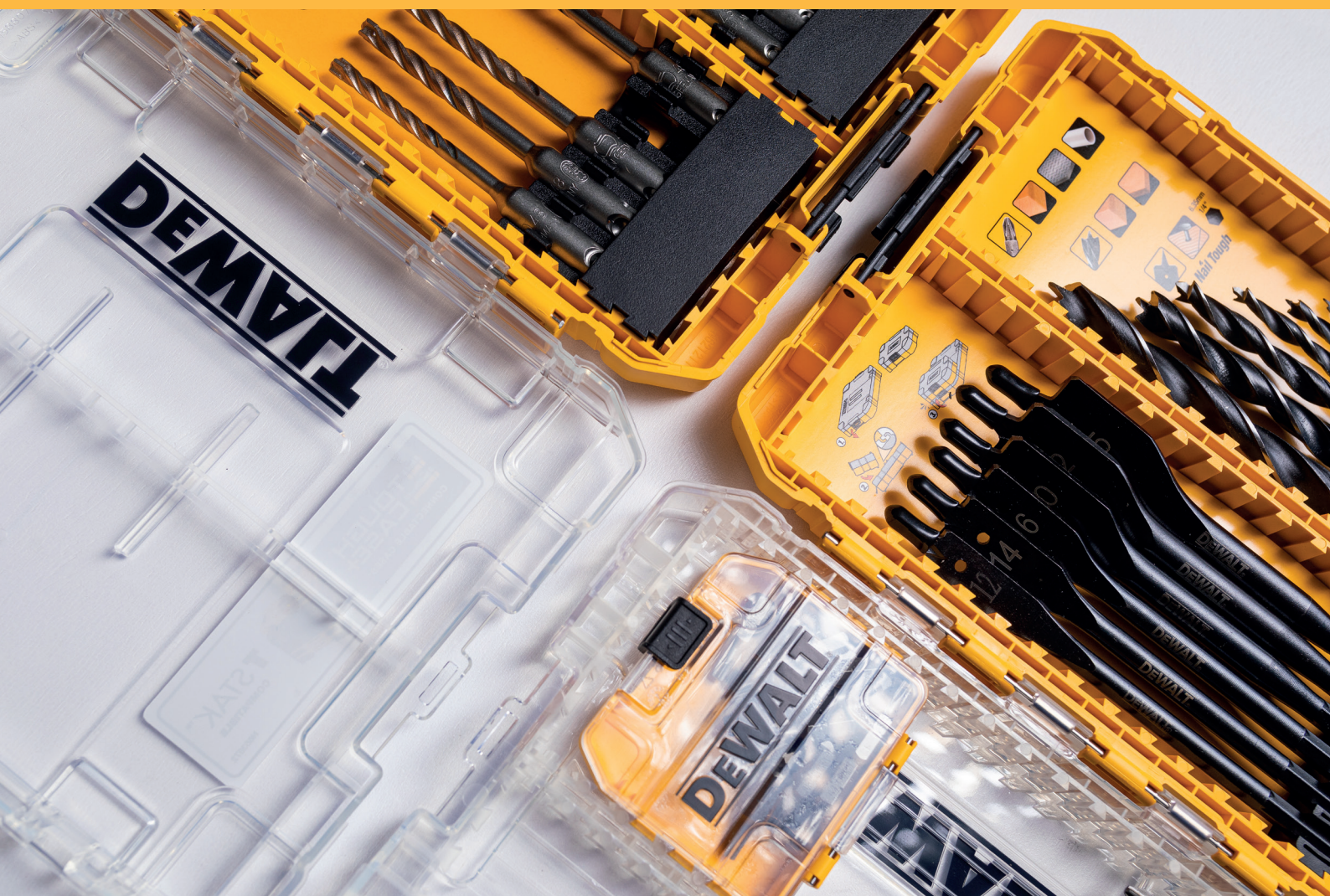
Milwaukee®

do mercado em
um só lugar





DEWALT DEWALT DEWALT DEWALT DEWALT DEWALT DEWALT DEWALT





IRWIN[®]
FERRAMENTAS

Transforme o seu trabalho com a Pressure



Pressure
COMPRESSORES



Makita



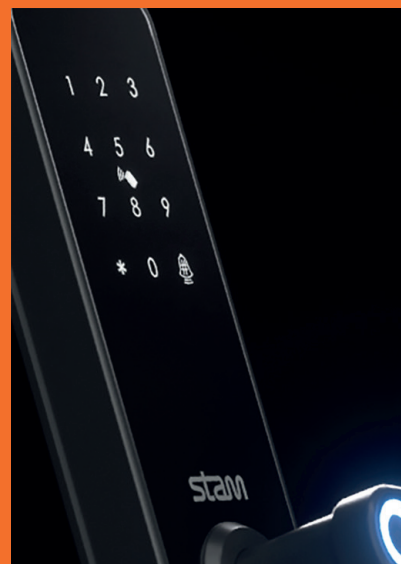
LINCOLN®
ELECTRIC





ESAB®

stann





**Funcionalidade
e design**

UDiNESE
ASSA ABLOY



MettallFleck[®]

Dream, walk, conquer, all you can!



PERFISUD

EXTRUSÃO DE ALUMÍNIO





EZYCOLOR

A BELEZA DA MADEIRA COM A **FORÇA DO ALUMÍNIO**



SPEEDBOX **PRO**

DISTRIBUIDORA DE ALUMÍNIO

Rua Fagundes Varela, 959 - Vila Portes - Foz do Iguaçu - Paraná

www.speedboxpro.com.br

 [speedboxpro](https://www.instagram.com/speedboxpro)